



AOBAYIN(TIANJIN)-VALVE

Stainless steel valve series  
不锈钢阀门系列

扫描以访问我司  
了解更多



奥巴银（天津）智能科技有限公司  
AOBAYIN(TIANJIN)INTELLIGENT TECHNOLOGY CO.,LTD

山东生产基地：山东省临沂市兰陵泵阀科技产业园  
天津生产基地：天津市北辰区小淀镇刘安庄工业园  
电话：18759450259  
传真：022-84951000  
邮箱：aobvalve@163.com  
网址：www.aobvalve.com

奥巴银(天津)智能科技有限公司  
AOBAYIN(TIANJIN)INTELLIGENT TECHNOLOGY CO.,LTD

# About us

## 关于我们

AOB阀门是一家专业从事阀门设计、生产、销售的专业化公司，下设两个生产基地，分别位于天津市及山东临沂市，生产基地分别注册资本5000万元，为广大客户提供阀门类齐全的高品质阀门。

AOB阀门经过10多年的不懈努力，已获得各种认证有：ISO9001质量体系认证、ISO14001环境体系认证、IS45001职业健康与安全管理体系认证、特种设备生产许可证（TS）等认证。市场竞争中以其雄厚的技术实力，完善的生产设备，严格的质量检测，已成为阀门行业内知名品牌。在行业内得到广泛认可，深受客户好评。凭借严格的质量管控和优良的技术服务，产品主要应用于城建、高科技半导体和液晶面板电子厂房、光伏和锂电新能源、生物制药、数据中心、能源站、市政供水、化工、电力等领域，AOB阀门公司已拥有一大批知名客户。

AOB阀门公司拥有专业的设计和生团队，公司拥有数控加工中心、等离子焊接、全自动气体保护焊接、半自动真空熔焊、超频真空热处理、车球专用数控车床、高效加工专机、理化和探伤检测设备等。设备配置齐全、加工检测手段完备，且具有CAD、CAM开发设计制造和ERP企业资源计划管理系统，目前公司主要生产：蝶阀、闸阀、截止阀、球阀、水利控制阀、空调末端控制阀门、洁净阀门、消防阀门、补偿器，波纹管及铜阀门等多种系列产品。产品应用范围：大型空调水系统、工艺冷却水系统（PCW）、压缩空气系统（CDA）、蒸汽系统、纯废水系统、化工管道系统等。

公司奉行“一切为了客户”为理念，以质量至上的目标，并始终遵循“以质量求产量，以质量求效益，以质量求创新”的企业宗旨，为广大客户提供完善的奥巴银产品质量保证，和售后服务，以品质推动AOB品牌走向世界。

AOB阀门公司是一支富有理想和激情的团队，在坚定的合作共赢的信念下，行动、行动、再行动！努力成为阀门行业的新标杆，成为客户信赖的合作伙伴！

我们珍惜每一位客户，以诚挚的热情期待与您的合作！



以科技为先导，以品质为后盾  
Regard scientifn techology as pilot.qualityyas

荣誉源于用心，每份认可的资质证书凝聚奥巴银人奋力拼搏的结晶，每份荣誉都是我们的金名牌和通行证，那是我们一个个路标，那是我们一次次的历程。为客户提供最优质的产品，最奥巴银人孜孜以求的最终目标。



# Production manufacturing

## 生产装备



以创新能力开创未来、凭一流设备铸造辉煌  
Create future on innovation capacity , fund resplendence  
on fist-class facility

我们拥有世界先进的生产装备，运用崭新的工业概念及强大的技术力量，生产出符合国际标准的高品质终极产品。

We will produce high quality ultimate products that are in accordance with international standards by adopting world advanced production equipment, brand new industrial conception and powerful technical strength.



**精工细作 极致品质** Milestones, Epoch-making,  
Fluid Industrial Services For The World

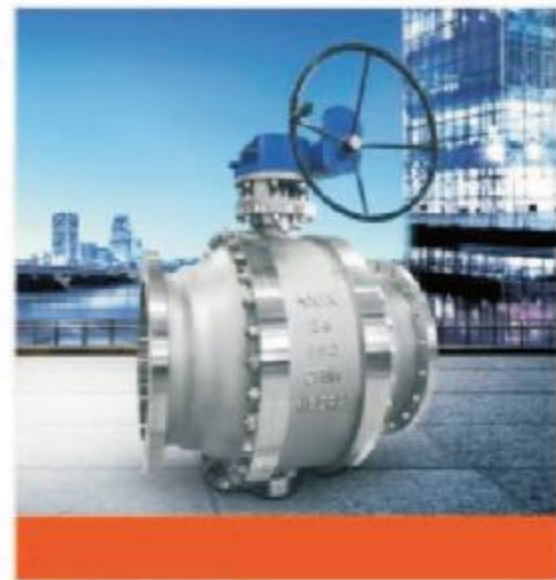


## 新技术，新工艺，铸就好产品

Creating Good Products With New Technologies And New Techniques



# 产品目录 CONTENTS



**A** page 11-34

BALL VALVE SERIES  
(法兰、对夹)球阀系列



**B** page 35-40

BALL VALVE SERIES  
(气动、电动)球阀系列



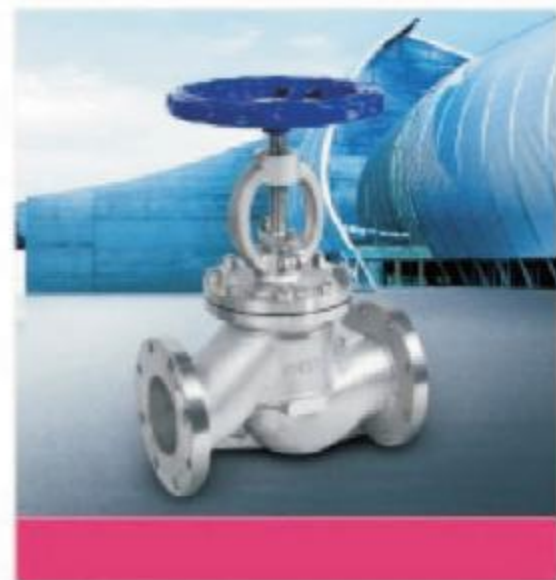
**C** page 41-56

BALL VALVE SERIES  
(螺纹、焊接、快装)球阀系列



**D** page 57-62

GATE VALVE SERIES  
(法兰、焊接、螺纹)闸阀系列



**E** page 63-68

GLOBE VALVE SERIES  
(法兰、焊接、螺纹)截止阀系列



**F** page 69-75

CHECK VALVE SERIES  
(法兰、对夹、螺纹)止回阀系列



**G** page 76-79

FILTER SERIES  
(法兰、焊接、螺纹)过滤器系列



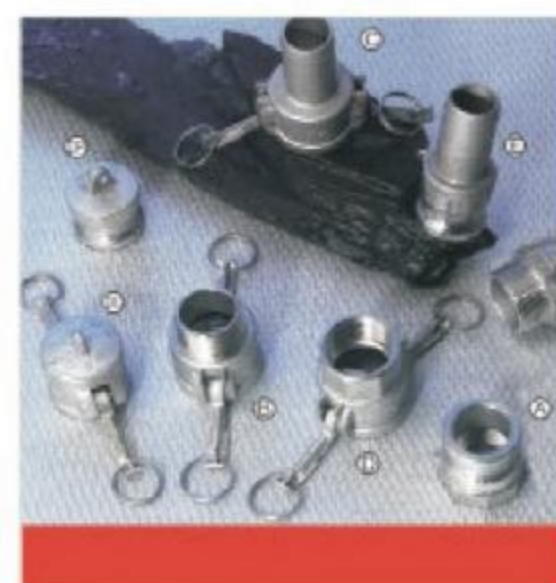
**H** page 80-82

COCK VALVE,  
KNIFE GATE VALVE  
SERIES  
旋塞阀、刀闸阀系列



**I** page 83-85

DIAPHRAGM VALVE  
SERIES  
(法兰、快装、焊接)隔膜阀系列



**J** page 86-87

STAINLESS STEEL QUICK  
PIPE FITTINGS SERIES  
不锈钢快速接头、管道配件  
系列

## A (法兰、对夹)球阀系列

|                                                                        |    |
|------------------------------------------------------------------------|----|
| 法兰(固定式)球阀<br>Flanged Fixed Ball Valve                                  | 12 |
| 国标(浮动式)法兰球阀<br>GB Flanged Ball Valve (Floating Ball)                   | 14 |
| 美标(浮动式)法兰球阀<br>AS Flanged Ball Valve (Floating Ball)                   | 16 |
| 美标(一体式)法兰球阀<br>AS Flanged Ball Valve (Floating Ball)                   | 17 |
| 日标(浮动式)法兰球阀<br>JS Flanged Ball Valve (Floating Ball)                   | 18 |
| 德标(浮动式)法兰球阀<br>DIN Flanged Ball Valve (Floating Ball)                  | 20 |
| 一体式防泄漏球阀<br>Whole Type Flanged Ball Valve                              | 22 |
| 薄型法兰、对夹球阀<br>Wafer Type Flanged Ball Valve                             | 23 |
| 三片式法兰球阀<br>3pc Type Ball Valve With Flange                             | 24 |
| 高平台球阀<br>High Platform Ball Valve                                      | 25 |
| 三通球阀<br>3-way Ball Valve                                               | 26 |
| 全焊接球阀<br>Fully-welded Ball Valve                                       | 27 |
| 燃气球阀<br>Gas Ball Valve                                                 | 28 |
| 高性能V型球阀<br>High Performance V Ball Valve                               | 29 |
| 金属密封球阀<br>Metal Seated Ball Valves                                     | 31 |
| 保温球阀/船用阀/罐底放料阀<br>Heating Ball Valve / Vessel Valve /<br>Baiting Valve | 33 |
| 衬氟球阀、蝶阀<br>Fluorine Lined Ball Valve And<br>Butterfly Valve            | 34 |

## D (法兰、焊接、螺纹)闸阀系列

|                                                        |    |
|--------------------------------------------------------|----|
| 国标、德标闸阀<br>GB、DIN Gate Valve                           | 58 |
| 美标、日标闸阀<br>ASME、JIS Gate Valve                         | 59 |
| 平板闸阀<br>Slab Gate Valve                                | 60 |
| 不锈钢内螺纹闸阀<br>Stainless Steel Female Gate Valve          | 61 |
| 美标锻钢闸阀<br>American Standard Forged<br>Steel Gate Valve | 62 |

## E (法兰、焊接、螺纹)截止阀系列

|                                                          |    |
|----------------------------------------------------------|----|
| 国标、德标截止阀<br>GB、DIN Globe Valve                           | 64 |
| 抗生素截止阀<br>Antibiotics Globe Valve                        | 65 |
| 美标/日标截止阀<br>ASME / JIS Globe Valve                       | 66 |
| 美式内螺纹截止阀<br>American Type Female Globe Valve             | 67 |
| 美标锻钢截止阀<br>American Standard Forged<br>Steel Globe Valve | 68 |

## B (气动、电动)球阀系列

|                                            |    |
|--------------------------------------------|----|
| 气动球阀<br>Pneumatic Ball Valve               | 36 |
| 气动法兰球阀<br>Pneumatic Flange Ball Valve      | 37 |
| 气动螺球球阀<br>Pneumatic Screw Ball Valve       | 38 |
| 不锈钢角座阀<br>Stainless Steel Angle Seat Valve | 39 |
| 电动球阀<br>Ball Valve With Electric Actuator  | 40 |

## F (法兰、对夹、螺纹)止回阀系列

|                                                  |    |
|--------------------------------------------------|----|
| 国标、德标止回阀<br>GB、DIN Swing Check Valve             | 70 |
| 消声止回阀<br>Silent Check Valves                     | 71 |
| 对夹式止回阀<br>Wafer Type Check Valve                 | 72 |
| 内螺纹止回阀<br>Female Check Valve                     | 73 |
| 美标、日标止回阀<br>ANSI、JIS Standard Swing Check Valves | 74 |
| 美标锻钢止回阀<br>American Standard Forged Check Valve  | 75 |

## G (法兰、焊接、螺纹)过滤器系列

|                                          |    |
|------------------------------------------|----|
| 国标、德标法兰过滤器<br>GB、DIN Flange Strainers    | 77 |
| Y型内螺纹过滤器<br>Y-type Female Strainer       | 78 |
| 美标、日标法兰过滤器<br>ANSI、JIS Flanged Strainers | 79 |

## H 旋塞阀、刀闸阀系列

|                                                 |    |
|-------------------------------------------------|----|
| 旋塞阀<br>Plug Valve                               | 81 |
| 手动/气动刀闸阀<br>Manual / Pneumatic Knife Gate Valve | 82 |

## I (法兰、快装、焊接)隔膜阀系列

|                                                  |    |
|--------------------------------------------------|----|
| 不锈钢隔膜阀<br>Stainless Steel Diaphragm Valve        | 84 |
| 快装对焊隔膜阀<br>Quick / Butt Weld End Diaphragm Valve | 85 |

## J 不锈钢快速接头、管道配件系列

|                                           |    |
|-------------------------------------------|----|
| 不锈钢快速接头<br>Stainless Steel Quick Coupling | 87 |
|-------------------------------------------|----|

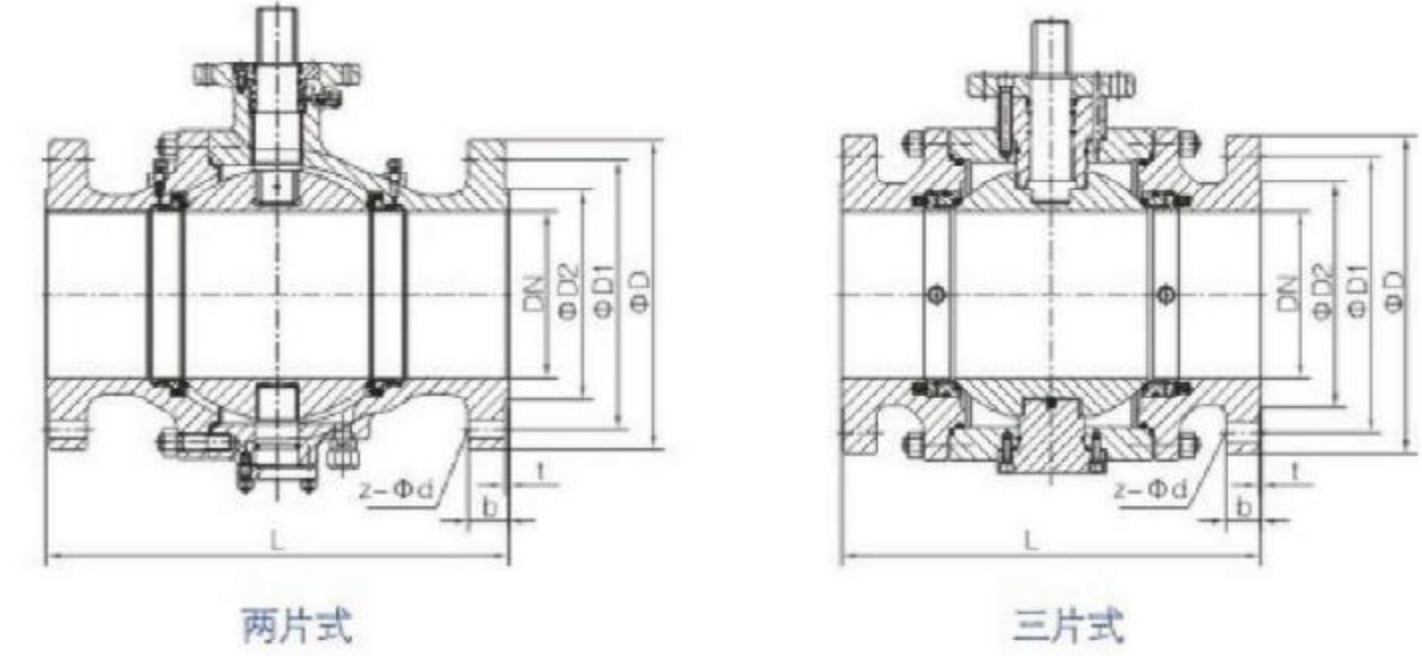
A

# BALL VALVE (FLANGED, WAFER) SERIES (法兰、对夹)球阀系列



## 法兰(固定式)球阀 Flanged Fixed Ball Valve

- 材质: 不锈钢、碳钢、双相钢、特殊钢、钛、镍等
- 国际标准 + .....



### 设计标准

Design standards

- 设计制造规范: API6D/BS 5351/ISO 17292 GB 12237
- 结构长度: API6D/ANSIB16.10/GB12221
- 法兰连接尺寸: ASMEB16.5/JIS/DIN/GB/JB/HG
- 试验与检验: API6D/API 598/GB 26480 GB 13927/ISO 5208
- Design and manufacturing specifications: API6D/BS 5351/ISO 17292/GB 12237
- Structure length: API6D/ANSIB16.10/GB12221
- Flange connection dimensions: ASMEB16.5/JIS DIN/GB/JB/HG
- Test and Inspection: API6D/API598/GB26480 GB13927/ISO5208

### 性能规范

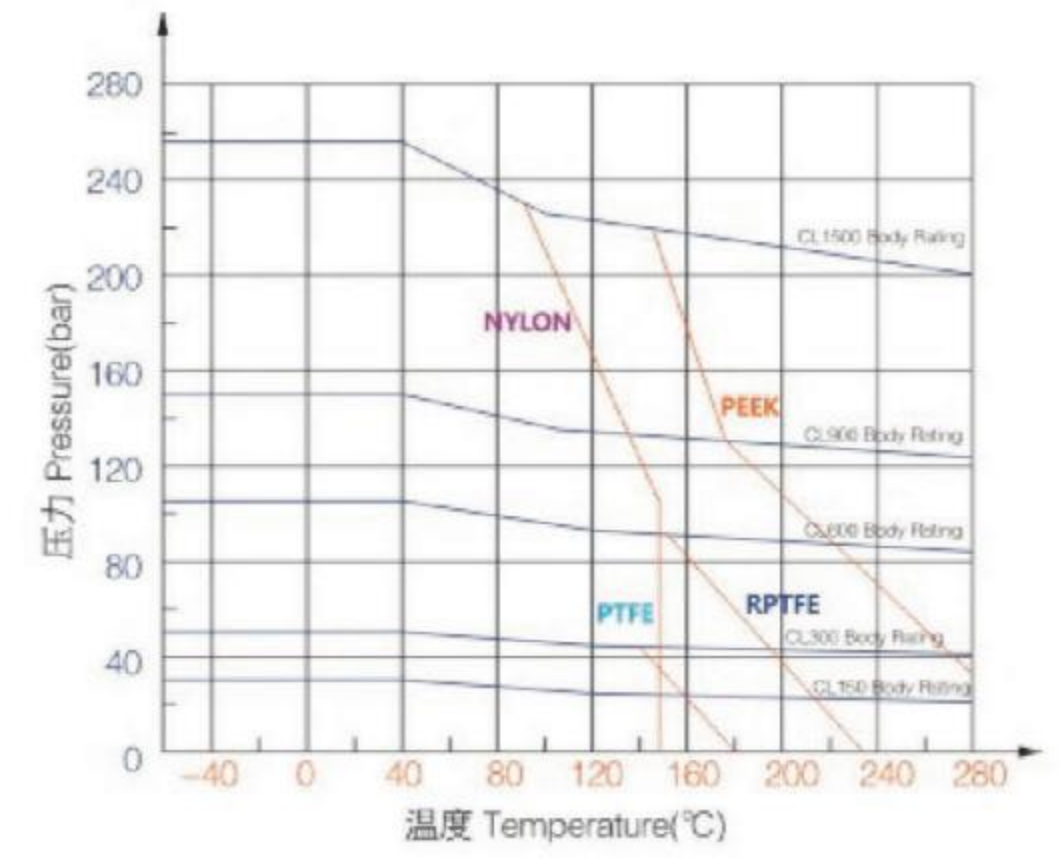
Specifications

- 公称压力: 150, 300, 600, 900LB
- 强度试验: PT3.0, 7.5, 15, 22.5Mpa
- 密封试验: 2.2, 5.5, 11, 16.5Mpa
- 气密封试验: 0.6Mpa
- Nominal pressure: 150, 300, 600, 900 LB
- Strength test: PT3.0, 7.5, 15, 22.5 Mpa
- Seal Test: 2.2, 5.5, 11, 16.5 Mpa
- Gas seal test: 0.6Mpa

### 主要零件材料

Materials of main parts

| 材料名称 Material Name | 碳钢 Carbon steel              |          | 不锈钢 Stainless steel          |           |                              |           |
|--------------------|------------------------------|----------|------------------------------|-----------|------------------------------|-----------|
| 阀体 Body            | A216 WCB                     | A105     | A351 CF8                     | A182 F304 | A351 CF8M                    | A182 F316 |
| 阀盖 Bonnet          | A216 WCB                     | A105     | A351 CF8                     | A182 F304 | A351 CF8M                    | A182 F316 |
| 球体 Ball            | A105 ENP                     | A276 304 | A276 316                     | A276 304  | A276 316                     | A276 316  |
| 阀杆 Stem            | A105 ENP                     | A276 304 | A276 316                     | A276 304  | A276 316                     | A276 316  |
| 阀座 Seat            | PTFE, NYLON, VITON           |          | PTFE, NYLON, VITON           |           | PTFE, NYLON, VITON           |           |
| 阀杆轴承 Stem Bearing  | 金属附PTFE<br>Metal Backed PTFE |          | 金属附PTFE<br>Metal Backed PTFE |           | 金属附PTFE<br>Metal Backed PTFE |           |
| 弹簧 Spring          | InconelX750/17-7PH           |          | InconelX750/17-7PH           |           | InconelX750/17-7PH           |           |
| 填料 Gland Packing   | PTFE/O-Ring                  |          | PTFE/O-Ring                  |           | PTFE/O-Ring                  |           |



BALL VALVE SERIES

## 法兰(固定式)球阀 Flanged Fixed Ball Valve

- 材质: 不锈钢、碳钢、双相钢、特殊钢、钛、镍等
- 国际标准 + .....

### 主要外形尺寸和连接尺寸

The main dimensions and connection dimensions

#### 国标: PN16

| 公称口径 |      | L    | D    | D1   | D2   | b  | f | n-Φd   |
|------|------|------|------|------|------|----|---|--------|
| in   | DN   |      |      |      |      |    |   |        |
| 3"   | 80   | 203  | 200  | 160  | 138  | 20 | 2 | 8-Φ18  |
| 4"   | 100  | 229  | 220  | 180  | 158  | 20 | 2 | 8-Φ18  |
| 5"   | 125  | 356  | 250  | 210  | 188  | 22 | 2 | 8-Φ22  |
| 6"   | 150  | 394  | 285  | 240  | 212  | 22 | 2 | 8-Φ22  |
| 8"   | 200  | 457  | 340  | 295  | 268  | 24 | 2 | 12-Φ22 |
| 10"  | 250  | 533  | 405  | 355  | 320  | 26 | 2 | 12-Φ26 |
| 12"  | 300  | 610  | 460  | 410  | 378  | 28 | 2 | 12-Φ26 |
| 14"  | 350  | 686  | 520  | 470  | 428  | 30 | 2 | 16-Φ26 |
| 16"  | 400  | 762  | 580  | 525  | 490  | 32 | 2 | 16-Φ30 |
| 18"  | 450  | 864  | 640  | 585  | 550  | 40 | 2 | 20-Φ30 |
| 20"  | 500  | 914  | 715  | 650  | 610  | 44 | 2 | 20-Φ33 |
| 24"  | 600  | 1067 | 840  | 770  | 725  | 54 | 2 | 20-Φ36 |
| 28"  | 700  | 1245 | 910  | 840  | 795  | 62 | 2 | 24-Φ36 |
| 32"  | 800  | 1372 | 1025 | 950  | 900  | 72 | 2 | 24-Φ39 |
| 36"  | 900  | 1524 | 1125 | 1050 | 1000 | 82 | 2 | 28-Φ39 |
| 40"  | 1000 | 1900 | 1255 | 1170 | 1115 | 96 | 2 | 28-Φ42 |

#### 美标(ANSI): 150LB

| 公称口径 |      | L    | D    | D1     | D2    | b    | f   | Z-Φd   |
|------|------|------|------|--------|-------|------|-----|--------|
| in   | DN   |      |      |        |       |      |     |        |
| 3"   | 80   | 203  | 190  | 152.4  | 127   | 19   | 1.6 | 4-Φ19  |
| 4"   | 100  | 229  | 230  | 190.5  | 157.2 | 24   | 1.6 | 8-Φ19  |
| 5"   | 125  | 356  | 255  | 215.9  | 185.7 | 24   | 1.6 | 8-Φ22  |
| 6"   | 150  | 394  | 280  | 241.3  | 215.9 | 26   | 1.6 | 8-Φ22  |
| 8"   | 200  | 457  | 345  | 298.5  | 269.9 | 29   | 1.6 | 8-Φ22  |
| 10"  | 250  | 533  | 405  | 362    | 323.8 | 31   | 1.6 | 12-Φ25 |
| 12"  | 300  | 610  | 485  | 431.8  | 381   | 32   | 1.6 | 12-Φ25 |
| 14"  | 350  | 686  | 535  | 476.3  | 412.8 | 35.5 | 1.6 | 12-Φ29 |
| 16"  | 400  | 762  | 595  | 539.8  | 469.9 | 37   | 1.6 | 16-Φ29 |
| 18"  | 450  | 864  | 635  | 577.9  | 533.4 | 40   | 1.6 | 16-Φ32 |
| 20"  | 500  | 914  | 700  | 635    | 584.2 | 43.5 | 1.6 | 20-Φ32 |
| 24"  | 600  | 1067 | 815  | 749.3  | 692.2 | 48   | 1.6 | 20-Φ35 |
| 28"  | 700  | 1245 | 925  | 863.6  | 800   | 71.9 | 2   | 28-Φ35 |
| 32"  | 800  | 1372 | 1060 | 977.9  | 914   | 81.4 | 2   | 28-Φ41 |
| 36"  | 900  | 1524 | 1170 | 1085.8 | 1022  | 90.9 | 2   | 32-Φ41 |
| 40"  | 1000 | 1900 | 1290 | 1200.2 | 1124  | 90.9 | 2   | 36-Φ41 |

#### 日标(JIS): 10K

| 公称口径 |      | L    | D    | D1   | D2   | b  | f | n-Φd   |
|------|------|------|------|------|------|----|---|--------|
| in   | DN   |      |      |      |      |    |   |        |
| 3"   | 80   | 203  | 185  | 150  | 126  | 18 | 2 | 8-Φ19  |
| 4"   | 100  | 229  | 210  | 175  | 151  | 18 | 2 | 8-Φ19  |
| 5"   | 125  | 356  | 250  | 210  | 182  | 20 | 2 | 8-Φ23  |
| 6"   | 150  | 394  | 280  | 240  | 212  | 22 | 2 | 8-Φ23  |
| 8"   | 200  | 457  | 330  | 290  | 262  | 22 | 2 | 12-Φ23 |
| 10"  | 250  | 533  | 400  | 355  | 324  | 24 | 2 | 12-Φ25 |
| 12"  | 300  | 610  | 445  | 400  | 368  | 24 | 3 | 16-Φ25 |
| 14"  | 350  | 686  | 490  | 445  | 413  | 26 | 3 | 16-Φ25 |
| 16"  | 400  | 762  | 560  | 510  | 475  | 28 | 3 | 16-Φ27 |
| 18"  | 450  | 864  | 620  | 565  | 530  | 30 | 3 | 20-Φ27 |
| 20"  | 500  | 914  | 675  | 620  | 585  | 30 | 3 | 20-Φ27 |
| 24"  | 600  | 1067 | 795  | 730  | 690  | 32 | 3 | 24-Φ33 |
| 28"  | 700  | 1245 | 905  | 840  | 800  | 34 | 3 | 24-Φ33 |
| 32"  | 800  | 1372 | 1020 | 950  | 905  | 36 | 3 | 28-Φ33 |
| 36"  | 900  | 1524 | 1120 | 1050 | 1005 | 38 | 3 | 28-Φ33 |
| 40"  | 1000 | 1900 | 1235 | 1160 | 1110 | 40 | 3 | 28-Φ39 |

#### 国标: PN40

| 公称口径 |     | L    | D   | D1  | D2  | b  | f | n-Φd   |
|------|-----|------|-----|-----|-----|----|---|--------|
| in   | DN  |      |     |     |     |    |   |        |
| 3"   | 80  | 283  | 200 | 160 | 138 | 24 | 2 | 8-Φ18  |
| 4"   | 100 | 305  | 235 | 190 | 162 | 24 | 2 | 8-Φ22  |
| 5"   | 125 | 381  | 270 | 220 | 188 | 26 | 2 | 8-Φ26  |
| 6"   | 150 | 403  | 300 | 250 | 218 | 28 | 2 | 8-Φ26  |
| 8"   | 200 | 502  | 375 | 320 | 285 | 34 | 2 | 12-Φ30 |
| 10"  | 250 | 568  | 450 | 385 | 345 | 38 | 2 | 12-Φ33 |
| 12"  | 300 | 648  | 515 | 450 | 410 | 42 | 2 | 16-Φ33 |
| 14"  | 350 | 762  | 580 | 510 | 465 | 46 | 2 | 16-Φ36 |
| 16"  | 400 | 838  | 660 | 585 | 535 | 50 | 2 | 16-Φ39 |
| 18"  | 450 | 914  | 685 | 610 | 560 | 57 | 2 | 20-Φ39 |
| 20"  | 500 | 991  | 755 | 670 | 615 | 57 | 2 | 20-Φ42 |
| 24"  | 600 | 1143 | 890 | 795 | 735 | 72 | 2 | 20-Φ48 |

#### 美标(ANSI): 300LB

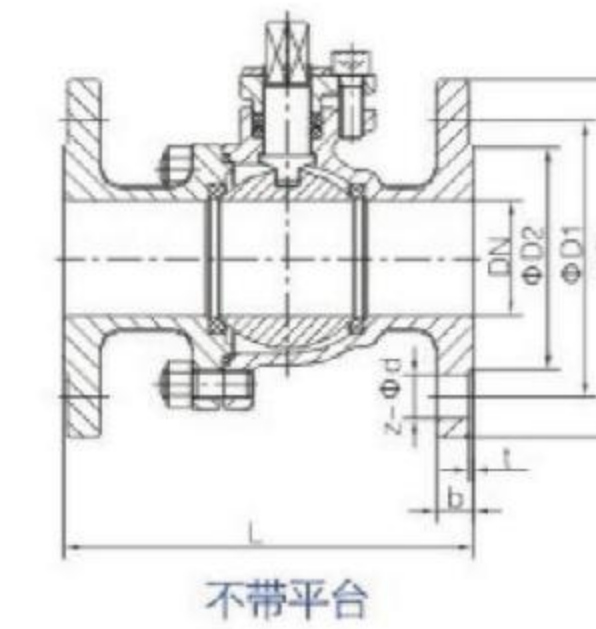
| 公称口径 |     | L    | D   | D1    | D2    | b    | f   | Z-Φd   |
|------|-----|------|-----|-------|-------|------|-----|--------|
| in   | DN  |      |     |       |       |      |     |        |
| 3"   | 80  | 282  | 210 | 168.3 | 127   | 29   | 1.6 | 8-Φ22  |
| 4"   | 100 | 305  | 255 | 200   | 157.2 | 32   | 1.6 | 8-Φ22  |
| 5"   | 125 | 381  | 280 | 235   | 185.7 | 35   | 1.6 | 8-Φ22  |
| 6"   | 150 | 403  | 320 | 269.9 | 215.9 | 37   | 1.6 | 12-Φ22 |
| 8"   | 200 | 502  | 380 | 330.2 | 269.9 | 42   | 1.6 | 12-Φ25 |
| 10"  | 250 | 568  | 445 | 387.4 | 323.8 | 48   | 1.6 | 16-Φ29 |
| 12"  | 300 | 648  | 520 | 450.8 | 381   | 51.5 | 1.6 | 16-Φ32 |
| 14"  | 350 | 762  | 585 | 514.4 | 412.8 | 54.5 | 1.6 | 20-Φ32 |
| 16"  | 400 | 838  | 650 | 571.5 | 469.9 | 57.5 | 1.6 | 20-Φ35 |
| 18"  | 450 | 914  | 710 | 628.6 | 533.4 | 61   | 1.6 | 24-Φ35 |
| 20"  | 500 | 991  | 775 | 685.8 | 584.2 | 64   | 1.6 | 24-Φ35 |
| 24"  | 600 | 1143 | 915 | 812.8 | 692.2 | 70.5 | 1.6 | 24-Φ42 |

#### 日标(JIS): 20K

| 公称口径 |     | L    | D   | D1  | D2  | b  | f | n-Φd   |
|------|-----|------|-----|-----|-----|----|---|--------|
| in   | DN  |      |     |     |     |    |   |        |
| 3"   | 80  | 283  | 200 | 160 | 132 | 22 | 2 | 8-Φ23  |
| 4"   | 100 | 305  | 225 | 185 | 160 | 24 | 2 | 8-Φ23  |
| 5"   | 125 | 381  | 270 | 225 | 195 | 26 | 2 | 8-Φ25  |
| 6"   | 150 | 403  | 305 | 260 | 230 | 28 | 2 | 12-Φ25 |
| 8"   | 200 | 502  | 350 | 305 | 275 | 30 | 2 | 12-Φ25 |
| 10"  | 250 | 568  | 430 | 380 | 345 | 34 | 2 | 12-Φ27 |
| 12"  | 300 | 648  | 480 | 430 | 395 | 36 | 3 | 16-Φ27 |
| 14"  | 350 | 762  | 540 | 480 | 440 | 40 | 3 | 16-Φ33 |
| 16"  | 400 | 838  | 605 | 540 | 495 | 46 | 3 | 16-Φ33 |
| 18"  | 450 | 914  | 675 | 605 | 560 | 48 | 3 | 20-Φ33 |
| 20"  | 500 | 991  | 730 | 660 | 615 | 50 | 3 | 20-Φ33 |
| 24"  | 600 | 1143 | 845 | 770 | 720 | 54 | 3 | 24-Φ39 |

## 国标(浮动式)法兰球阀 GB Flanged Ball Valve (Floating Ball)

- 材质: 不锈钢、碳钢、双相钢、特殊钢、钛、镍等
- 国际标准 + .....



不带平台

### 主要零件材料

Materials of main parts

| 材料名称 | Material Name | 碳钢 Carbon steel                    | 不锈钢 Stainless steel |                 |
|------|---------------|------------------------------------|---------------------|-----------------|
| 阀体   | Body          | WCB, A105                          | CF8, CF3, 304       | CF8M, CF3M, 316 |
| 阀盖   | Bonnet        | WCB, A105                          | CF8, CF3, 304       | CF8M, CF3M, 316 |
| 球体   | Ball          | 304                                | 304                 | 316             |
| 阀杆   | Stem          | 304                                | 304                 | 316             |
| 阀座   | Seat          | PTFE, RPTFE                        |                     |                 |
| 填料   | Gland Packing | PTFE/柔性石墨 PTFE / Flexible Graphite |                     |                 |
| 压盖   | Gland         | WCB, A105                          | CF8, CF3, 304       | CF8M, CF3M, 316 |
| 螺栓   | Bolt          | 35CrMo                             | 304                 |                 |
| 螺母   | Nut           | 35                                 | 304                 |                 |

### 设计标准

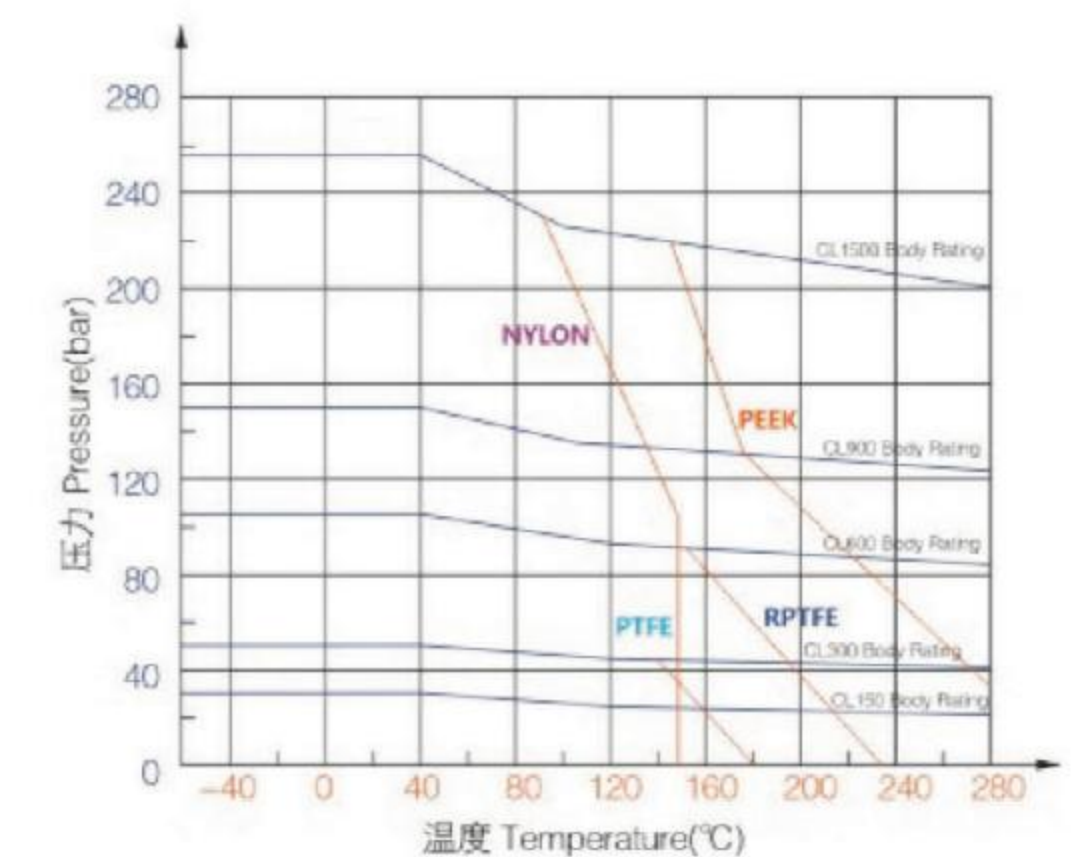
Design standards

- 技术规范: 国标
- 设计标准: GB/T 12237
- 结构长度: GB/T 12221
- 连接法兰: GB/T 9113 JB 79 HG 20592
- 试验与检验: GB/T 13927 GB/T 26480
- Technical specification: GB
- Design Standard: GB/T 12237
- Face to Face: GB/T 12221
- Flanged Ends: GB/T 9113 JB 79 HG 20592
- Test and Inspection: GB/T 13927 GB/T 26480

### 性能规范

Specifications

- 公称压力: 1.6, 2.5, 4.0, 6.3Mpa
- 强度试验: 2.4, 3.8, 6.0, 9.5Mpa
- 密封试验: 1.8, 2.8, 4.4, 7.0Mpa
- 气密封试验: 0.6Mpa
- 阀门主体材料: WCB(C), CF8(P), CF3(PL), CF8M(R), CF3M(RL)
- 适用介质: 水、蒸汽、油品, 硝酸类, 醋酸类
- 适用温度: -29°C~150°C
- Nominal pressure: 1.6, 2.5, 4.0, 6.3 Mpa
- Strength test: 2.4, 3.8, 6.0, 9.5Mpa
- Seal Test: 1.8, 2.8, 4.4, 7.0Mpa
- Gas seal test: 0.6Mpa
- Valve body material: WCB (C), CF8 (P), the CF3 (PL), CF8M (R), CF3M (RL)
- Suitable medium: water, steam, oil products, nitric acid, acetic acid
- Suitable temperature: -29°C~150°C





## 国标(浮动式)法兰球阀 GB Flanged Ball Valve (Floating Ball)

- 材质: 不锈钢、碳钢、双相钢、特殊钢、钛、镍等
- 国际标准 + .....

### 主要外形尺寸和连接尺寸

The main dimensions and connection dimensions

#### 国标: PN1.6MPa

| 公称口径 | L   |     | D       | D1  | D2  | b  | t | Z-Φd   |
|------|-----|-----|---------|-----|-----|----|---|--------|
|      | 短系列 | 中系列 |         |     |     |    |   |        |
| 15   | 108 | 130 | 95      | 65  | 45  | 14 | 2 | 4-Φ14  |
| 20   | 117 | 130 | 105     | 75  | 55  | 14 | 2 | 4-Φ14  |
| 25   | 127 | 140 | 115     | 85  | 65  | 14 | 2 | 4-Φ14  |
| 32   | 140 | 165 | 140/135 | 100 | 78  | 16 | 2 | 4-Φ18  |
| 40   | 165 | 165 | 150/145 | 110 | 85  | 16 | 3 | 4-Φ18  |
| 50   | 178 | 203 | 165/160 | 125 | 100 | 16 | 3 | 4-Φ18  |
| 65   | 190 | 222 | 185/180 | 145 | 120 | 18 | 3 | 4-Φ18  |
| 80   | 203 | 241 | 200/195 | 160 | 135 | 20 | 3 | 8-Φ18  |
| 100  | 229 | 280 | 220/215 | 180 | 155 | 20 | 3 | 8-Φ18  |
| 125  |     | 320 | 250/245 | 210 | 185 | 22 | 3 | 8-Φ18  |
| 150  |     | 360 | 285     | 240 | 212 | 22 | 2 | 8-Φ22  |
| 200  |     | 457 | 340     | 295 | 268 | 24 | 2 | 12-Φ22 |
| 250  |     | 533 | 405     | 355 | 320 | 26 | 2 | 12-Φ26 |
| 300  |     | 610 | 460     | 410 | 378 | 28 | 2 | 12-Φ26 |

#### 国标: PN2.5MPa

| 公称口径 | L   |     | D       | D1  | D2  | b  | t | Z-Φd   |
|------|-----|-----|---------|-----|-----|----|---|--------|
|      | 短系列 | 中系列 |         |     |     |    |   |        |
| 15   | 108 | 130 | 95      | 65  | 45  | 16 | 2 | 4-Φ14  |
| 20   | 117 | 130 | 105     | 75  | 55  | 16 | 2 | 4-Φ14  |
| 25   | 127 | 140 | 115     | 85  | 65  | 16 | 2 | 4-Φ14  |
| 32   | 140 | 165 | 140/135 | 100 | 78  | 18 | 2 | 4-Φ18  |
| 40   | 165 | 165 | 150/145 | 110 | 85  | 18 | 3 | 4-Φ18  |
| 50   | 178 | 203 | 165/160 | 125 | 100 | 20 | 3 | 4-Φ18  |
| 65   | 190 | 222 | 185/180 | 145 | 120 | 22 | 3 | 8-Φ18  |
| 80   | 203 | 241 | 200/195 | 160 | 135 | 22 | 3 | 8-Φ18  |
| 100  | 229 | 280 | 230     | 190 | 160 | 24 | 3 | 8-Φ23  |
| 125  |     | 320 | 270     | 220 | 188 | 28 | 3 | 8-Φ25  |
| 150  |     | 360 | 300     | 250 | 218 | 28 | 2 | 8-Φ26  |
| 200  |     | 457 | 360     | 310 | 278 | 30 | 2 | 12-Φ26 |
| 250  |     | 533 | 425     | 370 | 335 | 32 | 2 | 12-Φ30 |
| 300  |     | 610 | 485     | 430 | 395 | 34 | 2 | 16-Φ30 |

#### 国标: PN4.0MPa

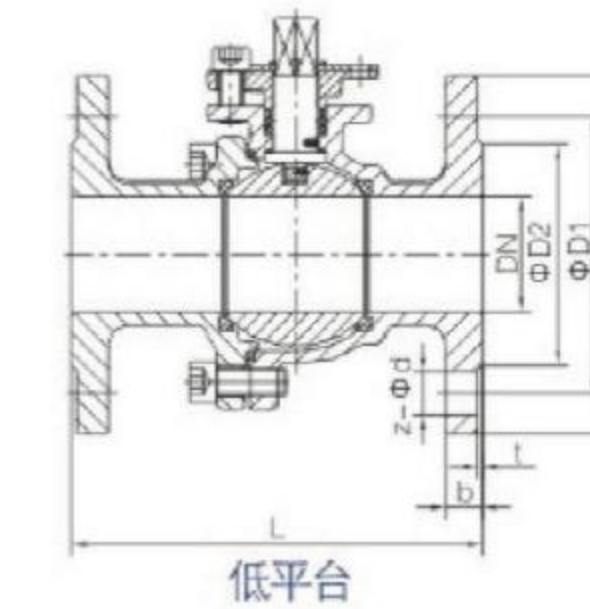
| 公称口径 | L   | D       | D1  | D2  | b  | t | Z-Φd   |
|------|-----|---------|-----|-----|----|---|--------|
| 15   | 140 | 95      | 65  | 45  | 16 | 2 | 4-Φ14  |
| 20   | 152 | 105     | 75  | 55  | 16 | 2 | 4-Φ14  |
| 25   | 165 | 115     | 85  | 65  | 16 | 2 | 4-Φ14  |
| 32   | 178 | 140/135 | 100 | 78  | 18 | 2 | 4-Φ18  |
| 40   | 190 | 150/145 | 110 | 85  | 18 | 3 | 4-Φ18  |
| 50   | 216 | 165/160 | 125 | 100 | 20 | 3 | 4-Φ18  |
| 65   | 241 | 185/180 | 145 | 120 | 22 | 3 | 8-Φ18  |
| 80   | 283 | 200/195 | 160 | 135 | 22 | 3 | 8-Φ18  |
| 100  | 305 | 235/230 | 190 | 160 | 24 | 3 | 8-Φ23  |
| 125  | 381 | 270     | 220 | 188 | 28 | 3 | 8-Φ25  |
| 150  | 403 | 300     | 250 | 218 | 28 | 2 | 8-Φ26  |
| 200  | 419 | 375     | 320 | 285 | 34 | 2 | 12-Φ30 |
| 250  | 457 | 450     | 385 | 345 | 38 | 2 | 12-Φ33 |
| 300  | 502 | 515     | 450 | 410 | 42 | 2 | 16-Φ33 |

#### 国标: PN6.3MPa

| 公称口径 | L   | D   | D1  | D2  | b  | t | Z-Φd   |
|------|-----|-----|-----|-----|----|---|--------|
| 15   | 140 | 105 | 75  | 55  | 18 | 2 | 4-Φ14  |
| 20   | 152 | 130 | 90  | 68  | 20 | 2 | 4-Φ18  |
| 25   | 165 | 140 | 100 | 78  | 22 | 2 | 4-Φ18  |
| 32   | 178 | 155 | 110 | 82  | 24 | 2 | 4-Φ23  |
| 40   | 190 | 170 | 125 | 95  | 24 | 3 | 4-Φ23  |
| 50   | 216 | 180 | 135 | 105 | 26 | 3 | 4-Φ23  |
| 65   | 241 | 205 | 160 | 130 | 28 | 3 | 8-Φ23  |
| 80   | 283 | 215 | 170 | 140 | 30 | 3 | 8-Φ23  |
| 100  | 305 | 250 | 200 | 168 | 32 | 3 | 8-Φ25  |
| 125  | 381 | 295 | 240 | 202 | 36 | 3 | 8-Φ30  |
| 150  | 403 | 345 | 280 | 240 | 38 | 3 | 8-Φ34  |
| 200  | 419 | 405 | 345 | 300 | 44 | 3 | 12-Φ34 |
| 250  | 457 | 470 | 400 | 352 | 48 | 3 | 12-Φ41 |
| 300  | 502 | 530 | 460 | 412 | 54 | 3 | 16-Φ41 |

## 美标(浮动式)法兰球阀 AS Flanged Ball Valve (Floating Ball)

- 材质: 不锈钢、碳钢、双相钢、特殊钢、钛、镍等
- 国际标准 + .....



### 主要零件材料

Materials of main parts

| 材料名称 | Material Name | 碳钢 Carbon steel                    | 不锈钢 Stainless steel |                 |
|------|---------------|------------------------------------|---------------------|-----------------|
| 阀体   | Body          | WCB, A105                          | CF8, CF3, 304       | CF8M, CF3M, 316 |
| 阀盖   | Bonnet        | WCB, A105                          | CF8, CF3, 304       | CF8M, CF3M, 316 |
| 球体   | Ball          | 304                                | 304                 | 316             |
| 阀杆   | Stem          | 304                                | 304                 | 316             |
| 阀座   | Seat          | PTFE, RPTFE                        |                     |                 |
| 填料   | Gland Packing | PTFE/柔性石墨 PTFE / Flexible Graphite |                     |                 |
| 压盖   | Gland         | WCB, A105                          | CF8, CF3, 304       | CF8M, CF3M, 316 |
| 螺柱   | Bolt          | 35CrMo                             | 304                 |                 |
| 螺母   | Nut           | 35                                 | 304                 |                 |

### 设计标准

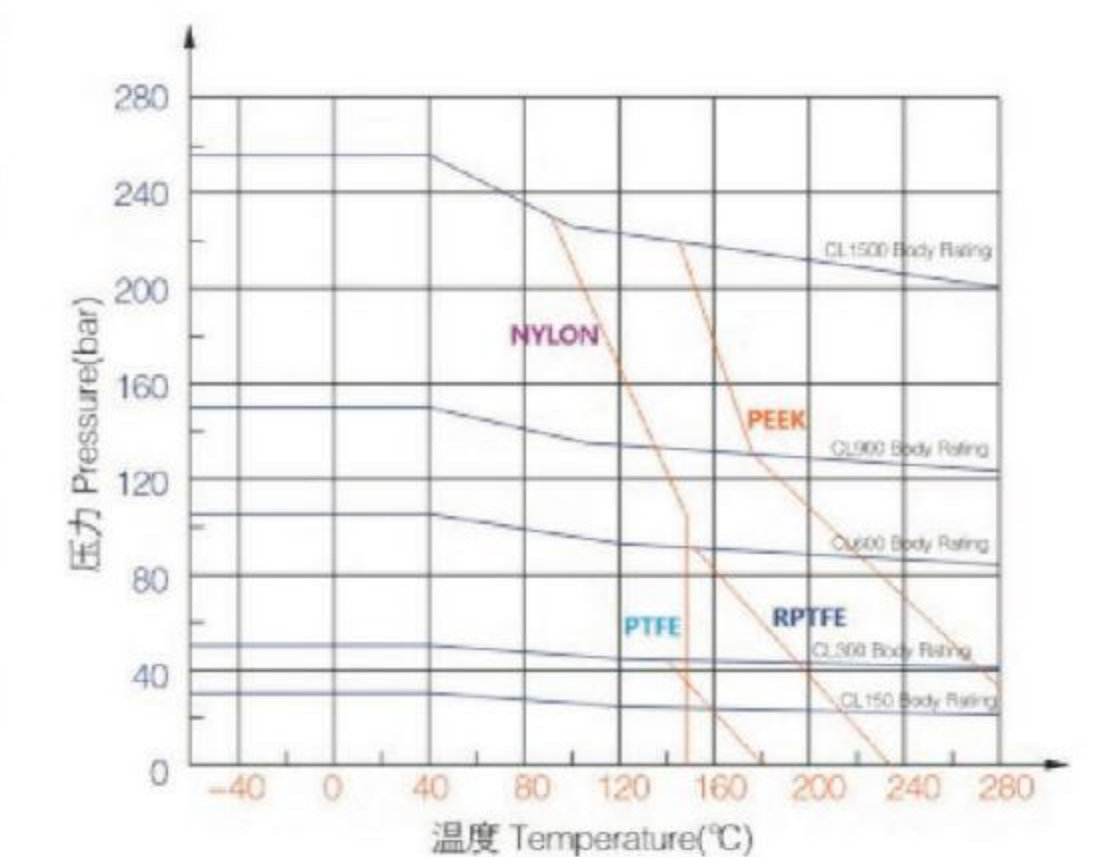
Design standards

- 技术规范: 美标
- 设计标准: API6D API608
- 结构长度: ASME B16.10
- 连接法兰: ASME B16.5
- 试验与检验: API6D API598
- Technical specifications: AS
- Design standards: API6D API608
- Structure length: ASME B16.10
- Connection flange: ASME B16.5
- Test and Inspection: API6D API598

### 性能规范

Specifications

- 公称压力: 150, 300, 600LB
- 强度试验: PT3.0, 7.5, 15Mpa
- 密封试验: 2.2, 5.5, 11Mpa
- 气密封试验: 0.6Mpa
- 阀门主体材料: WCB(C), CF8(P), CF3(PL), CF8M(R), CF3M(RL)
- 适用介质: 水、蒸汽、油品, 硝酸类, 醋酸类
- 适用温度: -29°C~150°C
- Nominal pressure: 150, 300, 600 LB
- Strength test: PT3.0, 7.5, 15 Mpa
- Seal Test: 2.2, 5.5, 11 Mpa
- Gas seal test: 0.6Mpa
- The valve main material: WCB (C), CF8 (P), CF3 (PL), CF8M (R), CF3M (RL)
- Suitable medium: water, steam, oil products, nitric acid, acetic acid
- Suitable temperature: -29°C~150°C



## 美标(一体式)法兰球阀 AS Flanged Ball Valve (Floating Ball)

- 材质: 不锈钢、碳钢、双相钢、特殊钢、钛、镍等
- 国际标准 + .....

### 主要外形尺寸和连接尺寸

The main dimensions and connection dimensions



美标(ANSI) : 150LB

| 公称口径   |     | L   | D   | D1    | D2    | b  | t   | Z-Φd   |
|--------|-----|-----|-----|-------|-------|----|-----|--------|
| in     | DN  |     |     |       |       |    |     |        |
| 1/2"   | 15  | 108 | 90  | 60.3  | 34.9  | 10 | 1.6 | 4-Φ16  |
| 3/4"   | 20  | 117 | 100 | 69.9  | 42.9  | 11 | 1.6 | 4-Φ16  |
| 1"     | 25  | 127 | 110 | 79.4  | 50.8  | 12 | 1.6 | 4-Φ16  |
| 1 1/4" | 32  | 140 | 115 | 88.9  | 63.5  | 13 | 1.6 | 4-Φ16  |
| 1 1/2" | 40  | 165 | 125 | 98.4  | 73    | 15 | 1.6 | 4-Φ16  |
| 2"     | 50  | 178 | 150 | 120.7 | 92.1  | 16 | 1.6 | 4-Φ19  |
| 2 1/2" | 65  | 190 | 180 | 139.7 | 104.8 | 18 | 1.6 | 4-Φ19  |
| 3"     | 80  | 203 | 190 | 152.4 | 127   | 19 | 1.6 | 4-Φ19  |
| 4"     | 100 | 229 | 230 | 190.5 | 157.2 | 24 | 1.6 | 8-Φ19  |
| 5"     | 125 | 356 | 255 | 215.9 | 185.7 | 24 | 1.6 | 8-Φ22  |
| 6"     | 150 | 394 | 280 | 241.3 | 215.9 | 26 | 1.6 | 8-Φ22  |
| 8"     | 200 | 457 | 345 | 298.5 | 269.9 | 29 | 1.6 | 8-Φ22  |
| 10"    | 250 | 533 | 405 | 362   | 323.8 | 31 | 1.6 | 12-Φ25 |
| 12"    | 300 | 610 | 485 | 431.8 | 381   | 32 | 1.6 | 12-Φ25 |

美标(ANSI) : 300LB

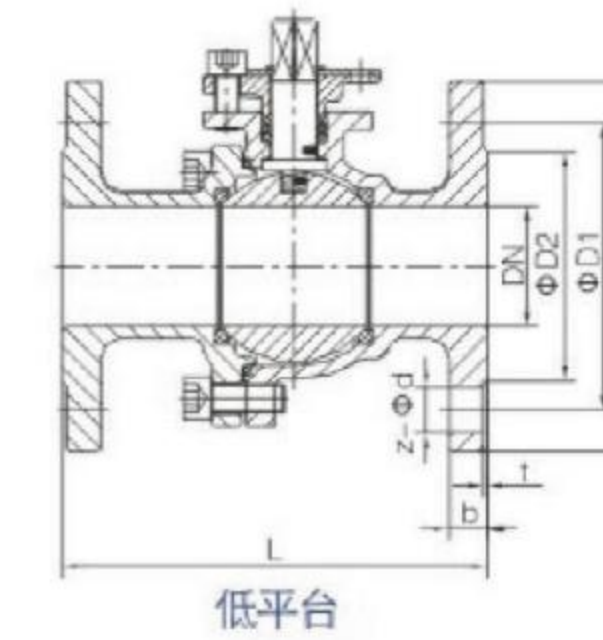
| 公称口径   |     | L   | D   | D1    | D2    | b    | t   | Z-Φd   |
|--------|-----|-----|-----|-------|-------|------|-----|--------|
| in     | DN  |     |     |       |       |      |     |        |
| 1/2"   | 15  | 140 | 95  | 66.7  | 34.9  | 15   | 1.6 | 4-Φ16  |
| 3/4"   | 20  | 152 | 115 | 82.6  | 42.9  | 16   | 1.6 | 4-Φ19  |
| 1"     | 25  | 165 | 125 | 88.9  | 50.8  | 18   | 1.6 | 4-Φ19  |
| 1 1/4" | 32  | 178 | 135 | 98.4  | 63.5  | 19   | 1.6 | 4-Φ19  |
| 1 1/2" | 40  | 190 | 155 | 114.3 | 73    | 21   | 1.6 | 4-Φ22  |
| 2"     | 50  | 216 | 165 | 127   | 92.1  | 23   | 1.6 | 8-Φ19  |
| 2 1/2" | 65  | 241 | 190 | 149.2 | 104.8 | 26   | 1.6 | 8-Φ22  |
| 3"     | 80  | 282 | 210 | 168.3 | 127   | 29   | 1.6 | 8-Φ22  |
| 4"     | 100 | 305 | 255 | 200   | 157.2 | 32   | 1.6 | 8-Φ22  |
| 5"     | 125 | 381 | 280 | 235   | 185.7 | 35   | 1.6 | 8-Φ22  |
| 6"     | 150 | 403 | 320 | 269.9 | 215.9 | 37   | 1.6 | 12-Φ22 |
| 8"     | 200 | 502 | 380 | 330.2 | 269.9 | 42   | 1.6 | 12-Φ25 |
| 10"    | 250 | 568 | 445 | 387.4 | 323.8 | 48   | 1.6 | 16-Φ29 |
| 12"    | 300 | 648 | 520 | 450.8 | 381   | 51.5 | 1.6 | 16-Φ32 |

美标(ANSI) : 600LB

| 公称口径   |     | L   | D   | D1    | D2    | b    | t   | Z-Φd   |
|--------|-----|-----|-----|-------|-------|------|-----|--------|
| in     | DN  |     |     |       |       |      |     |        |
| 1/2"   | 15  | 165 | 95  | 66.7  | 34.9  | 21   | 6.4 | 4-Φ16  |
| 3/4"   | 20  | 190 | 115 | 82.6  | 42.9  | 23   | 6.4 | 4-Φ19  |
| 1"     | 25  | 216 | 125 | 88.9  | 50.8  | 24   | 6.4 | 4-Φ19  |
| 1 1/4" | 32  | 229 | 135 | 98.4  | 63.5  | 27.5 | 6.4 | 4-Φ19  |
| 1 1/2" | 40  | 241 | 155 | 114.3 | 73    | 29   | 6.4 | 4-Φ22  |
| 2"     | 50  | 292 | 165 | 127   | 92.1  | 32   | 6.4 | 8-Φ19  |
| 2 1/2" | 65  | 330 | 190 | 149.2 | 104.8 | 35   | 6.4 | 8-Φ22  |
| 3"     | 80  | 356 | 210 | 168.3 | 127   | 38.5 | 6.4 | 8-Φ22  |
| 4"     | 100 | 432 | 275 | 215.9 | 157.2 | 45   | 6.4 | 8-Φ25  |
| 5"     | 125 | 508 | 330 | 266.7 | 185.7 | 51.5 | 6.4 | 8-Φ29  |
| 6"     | 150 | 559 | 355 | 292.1 | 215.9 | 54.5 | 6.4 | 12-Φ29 |
| 8"     | 200 | 660 | 420 | 349.2 | 269.9 | 62   | 6.4 | 12-Φ32 |
| 10"    | 250 | 787 | 510 | 431.8 | 323.8 | 70   | 6.4 | 16-Φ35 |
| 12"    | 300 | 838 | 560 | 489   | 381   | 73.5 | 6.4 | 20-Φ35 |

## 日标(浮动式)法兰球阀 JS Flanged Ball Valve (Floating Ball)

- 材质: 不锈钢、碳钢、双相钢、特殊钢、钛、镍等
- 国际标准 + .....



低平台

### 设计标准

Design standards

- 技术规范: 日标
- 设计标准: JIS B2071
- 结构长度: JIS B2002
- 连接法兰: JIS B2212、B2214
- 试验与检验: JIS B2003
- Technical Specification: JS
- Design standards: JIS B2071
- Length of the structure: JIS B2002
- Connection Flange: JIS B2212, B2214
- Test and Inspection: JIS B2003

### 性能规范

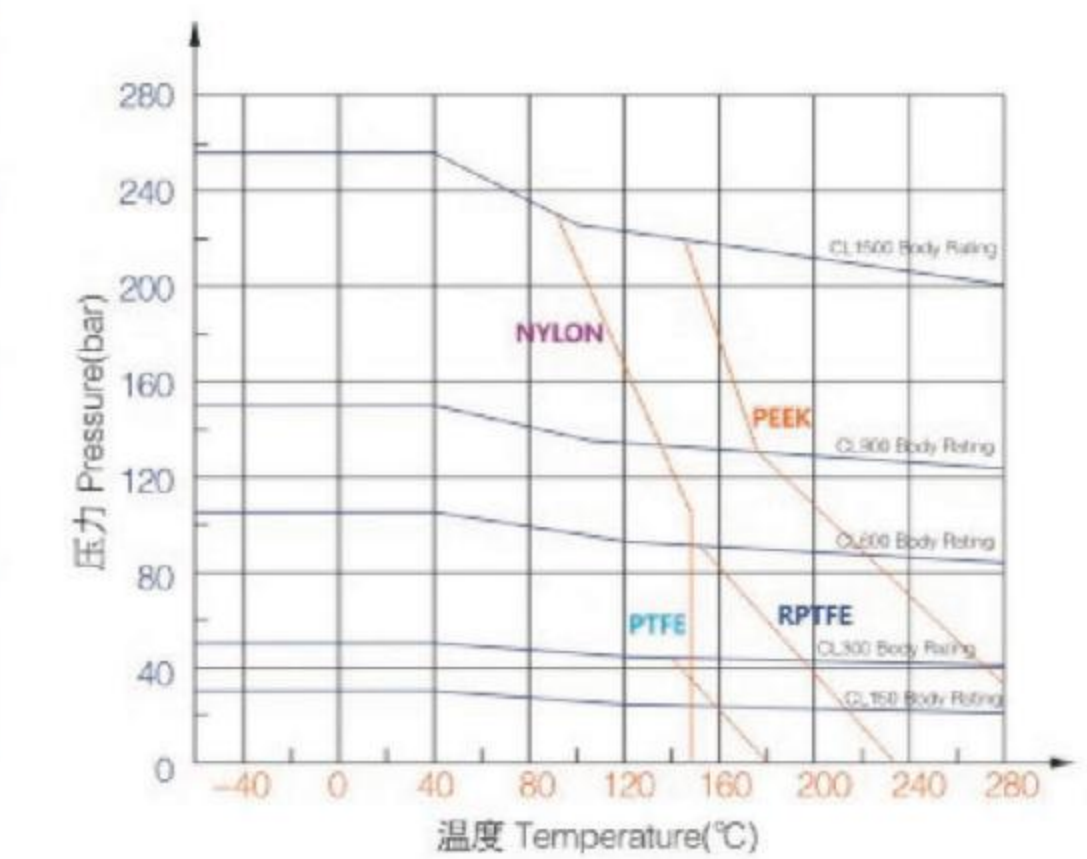
Specifications

- 公称压力: 10, 20K
- 强度试验: PT2.4, 5.8Mpa
- 密封试验: 1.5, 4.0Mpa
- 气密封试验: 0.6Mpa
- 阀门主体材料: WCB(C), CF8(P), CF3(PL), CF8M(R), CF3M(RL)
- 适用介质: 水、蒸汽、油品, 硝酸类, 醋酸类
- 适用温度: -29°C~150°C
- Nominal pressure: 10, 20 K
- Strength test: PT2.4, 5.8Mpa
- Seal Test: 1.5, 4.0 Mpa
- Gas seal test: 0.6Mpa
- The valve main material: WCB (C), CF8 (P), CF3 (PL), CF8M (R), CF3M (RL)
- Suitable medium: water, steam, oil products, nitric acid, acetic acid
- Suitable temperature: -29°C~150°C

### 主要零件材料

Materials of main parts

| 材料名称 | Material Name | 碳钢 Carbon steel                    | 不锈钢 Stainless steel            |
|------|---------------|------------------------------------|--------------------------------|
| 阀体   | Body          | WCB, A105                          | CF8, CF3, 304, CF8M, CF3M, 316 |
| 阀盖   | Bonnet        | WCB, A105                          | CF8, CF3, 304, CF8M, CF3M, 316 |
| 球体   | Ball          | 304                                | 304, 316                       |
| 阀杆   | Stem          | 304                                | 304, 316                       |
| 阀座   | Seat          | PTFE, RPTFE                        |                                |
| 填料   | Gland Packing | PTFE/柔性石墨 PTFE / Flexible Graphite |                                |
| 压盖   | Gland         | WCB, A105                          | CF8, CF3, 304, CF8M, CF3M, 316 |
| 螺栓   | Bolt          | 35CrMo                             | 304                            |
| 螺母   | Nut           | 35                                 | 304                            |



## 日标(浮动式)法兰球阀 JS Flanged Ball Valve (Floating Ball)

- 材质: 不锈钢、碳钢、双相钢、特殊钢、钛、镍等
- 国际标准 + .....

### 主要外形尺寸和连接尺寸

The main dimensions and connection dimensions

日标(JIS) : 10K

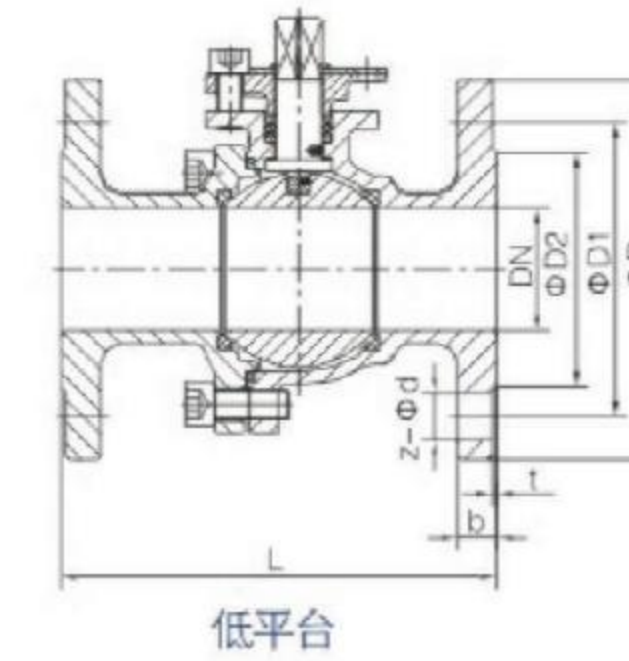
| 公称通径   |     | L       | D   | D1  | D2  | b  | t | Z-Φd   |
|--------|-----|---------|-----|-----|-----|----|---|--------|
| in     | DN  |         |     |     |     |    |   |        |
| 1/2"   | 15  | 108     | 95  | 70  | 52  | 12 | 1 | 4-Φ15  |
| 3/4"   | 20  | 117     | 100 | 75  | 58  | 14 | 1 | 4-Φ15  |
| 1"     | 25  | 127     | 125 | 90  | 70  | 14 | 1 | 4-Φ19  |
| 1 1/4" | 32  | 140     | 135 | 100 | 80  | 16 | 2 | 4-Φ19  |
| 1 1/2" | 40  | 165     | 140 | 105 | 85  | 16 | 2 | 4-Φ19  |
| 2"     | 50  | 178     | 155 | 120 | 100 | 16 | 2 | 4-Φ19  |
| 2 1/2" | 65  | 190     | 175 | 140 | 120 | 18 | 2 | 4-Φ19  |
| 3"     | 80  | 203     | 185 | 150 | 130 | 18 | 2 | 8-Φ19  |
| 4"     | 100 | 229     | 210 | 175 | 155 | 18 | 2 | 8-Φ19  |
| 5"     | 125 | 300/356 | 250 | 210 | 185 | 20 | 2 | 8-Φ23  |
| 6"     | 150 | 340/394 | 280 | 240 | 215 | 22 | 2 | 8-Φ23  |
| 8"     | 200 | 450/457 | 330 | 290 | 265 | 22 | 2 | 12-Φ23 |
| 10"    | 250 | 533     | 400 | 355 | 325 | 24 | 2 | 12-Φ25 |
| 12"    | 300 | 610     | 445 | 400 | 370 | 24 | 2 | 16-Φ25 |

日标(JIS) : 20K

| 公称通径   |     | L   | D   | D1  | D2  | b  | t | Z-Φd   |
|--------|-----|-----|-----|-----|-----|----|---|--------|
| in     | DN  |     |     |     |     |    |   |        |
| 1/2"   | 15  | 140 | 95  | 70  | 52  | 14 | 1 | 4-Φ15  |
| 3/4"   | 20  | 152 | 100 | 75  | 58  | 16 | 1 | 4-Φ15  |
| 1"     | 25  | 165 | 125 | 90  | 70  | 16 | 1 | 4-Φ19  |
| 1 1/4" | 32  | 178 | 135 | 100 | 80  | 18 | 2 | 4-Φ19  |
| 1 1/2" | 40  | 190 | 140 | 105 | 85  | 18 | 2 | 4-Φ19  |
| 2"     | 50  | 216 | 155 | 120 | 100 | 18 | 2 | 8-Φ19  |
| 2 1/2" | 65  | 241 | 175 | 140 | 120 | 20 | 2 | 8-Φ19  |
| 3"     | 80  | 282 | 200 | 160 | 135 | 22 | 2 | 8-Φ23  |
| 4"     | 100 | 305 | 225 | 185 | 160 | 24 | 2 | 8-Φ23  |
| 5"     | 125 | 381 | 270 | 225 | 195 | 26 | 2 | 8-Φ25  |
| 6"     | 150 | 403 | 305 | 260 | 230 | 28 | 2 | 12-Φ25 |
| 8"     | 200 | 502 | 350 | 305 | 275 | 30 | 2 | 12-Φ25 |
| 10"    | 250 | 568 | 430 | 380 | 345 | 34 | 2 | 12-Φ27 |
| 12"    | 300 | 648 | 480 | 430 | 395 | 36 | 3 | 16-Φ27 |

## 德标(浮动式)法兰球阀 DIN Flanged Ball Valve (Floating Ball)

- 材质: 不锈钢、碳钢、双相钢、特殊钢、钛、镍等
- 国际标准 + .....



低平台

### 主要零件材料

Materials of main parts

| 材料名称 | Material Name | 碳钢 Carbon steel                    | 不锈钢 Stainless steel |                 |
|------|---------------|------------------------------------|---------------------|-----------------|
| 阀体   | Body          | WCB, A105                          | CF8, CF3, 304       | CF8M, CF3M, 316 |
| 阀盖   | Bonnet        | WCB, A105                          | CF8, CF3, 304       | CF8M, CF3M, 316 |
| 球体   | Ball          | 304                                | 304                 | 316             |
| 阀杆   | Stem          | 304                                | 304                 | 316             |
| 阀座   | Seat          | PTFE, RPTFE                        |                     |                 |
| 填料   | Gland Packing | PTFE/柔性石墨 PTFE / Flexible Graphite |                     |                 |
| 压盖   | Gland         | WCB, A105                          | CF8, CF3, 304       | CF8M, CF3M, 316 |
| 螺柱   | Bolt          | 35CrMo                             | 304                 |                 |
| 螺母   | Nut           | 35                                 | 304                 |                 |

### 设计标准

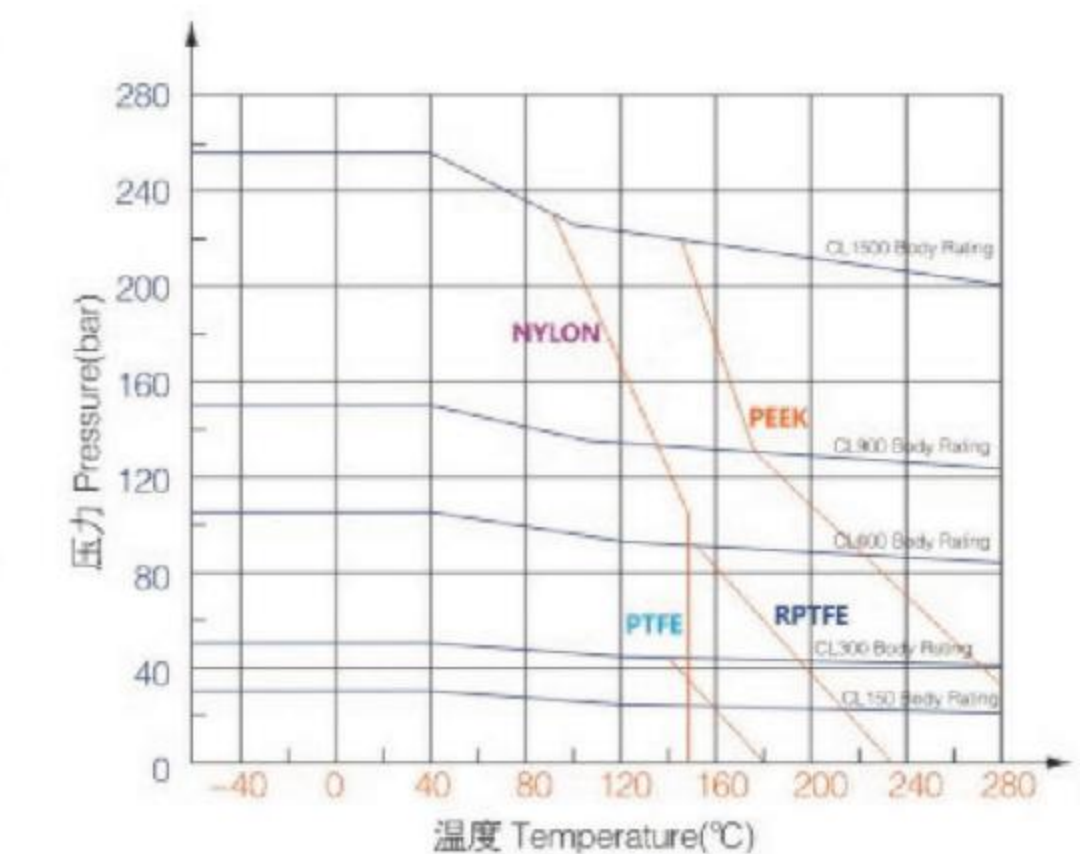
Design standards

- 技术规范: 德标
- 设计标准: DIN3357
- 结构长度: DIN3202
- 连接法兰: DIN2542-2546
- 试验与检验: DIN3230
- Technical specification: DIN
- Design standard: DIN3357
- Length of the structure: DIN3202
- Connection flange: DIN2542-2546
- Test and Inspection: DIN3230

### 性能规范

Specifications

- 公称压力: 1.6, 2.5, 4.0, 6.3Mpa
- 强度试验: 2.4, 3.8, 6.0, 9.5Mpa
- 密封试验: 1.8, 2.8, 4.4, 7.0Mpa
- 气密封试验: 0.6Mpa
- 阀门主体材料: WCB(C), CF8(P), CF3(PL), CF8M(R), CF3M(RL)
- 适用介质: 水、蒸汽、油品, 硝酸类, 醋酸类
- 适用温度: -29°C~150°C
- Nominal pressure: 1.6, 2.5, 4.0, 6.3 Mpa
- Strength test: 2.4, 3.8, 6.0, 9.5Mpa
- Seal Test: 1.8, 2.8, 4.4, 7.0Mpa
- Gas seal test: 0.6Mpa
- The valve main material: WCB (C), CF8 (P), CF3 (PL), CF8M (R), CF3M (RL)
- Suitable medium: water, steam, oil products, nitric acid, acetic acid
- Suitable temperature: -29°C~150°C



## 德标(浮动式)法兰球阀 DIN Flanged Ball Valve (Floating Ball)

- 材质: 不锈钢、碳钢、双相钢、特殊钢、钛、镍等
- 国际标准 + .....

### 主要外形尺寸和连接尺寸

The main dimensions and connection dimensions

德标(DIN): PN1.6Mpa PN(16bar)

| 公称口径 | L   | D   | D1  | D2  | b  | t | Z-Φd   |
|------|-----|-----|-----|-----|----|---|--------|
| 15   | 115 | 95  | 65  | 45  | 16 | 2 | 4-Φ14  |
| 20   | 120 | 105 | 75  | 58  | 18 | 2 | 4-Φ14  |
| 25   | 125 | 115 | 85  | 68  | 18 | 2 | 4-Φ14  |
| 32   | 130 | 140 | 100 | 78  | 18 | 2 | 4-Φ18  |
| 40   | 140 | 150 | 110 | 88  | 18 | 3 | 4-Φ18  |
| 50   | 150 | 165 | 125 | 102 | 20 | 3 | 4-Φ18  |
| 65   | 170 | 185 | 145 | 122 | 18 | 3 | 4-Φ18  |
| 80   | 180 | 200 | 160 | 138 | 20 | 3 | 8-Φ18  |
| 100  | 190 | 220 | 180 | 158 | 20 | 3 | 8-Φ18  |
| 125  | 325 | 250 | 210 | 188 | 22 | 3 | 8-Φ18  |
| 150  | 350 | 285 | 240 | 212 | 22 | 3 | 8-Φ22  |
| 200  | 400 | 340 | 295 | 268 | 24 | 3 | 12-Φ22 |
| 250  | 450 | 405 | 355 | 320 | 26 | 3 | 12-Φ26 |
| 300  | 500 | 460 | 410 | 378 | 28 | 4 | 12-Φ26 |

德标(DIN): PN2.5Mpa PN(25bar)

| 公称口径 | L   | D   | D1  | D2  | b  | t | Z-Φd   |
|------|-----|-----|-----|-----|----|---|--------|
| 15   | 115 | 95  | 65  | 45  | 16 | 2 | 4-Φ14  |
| 20   | 120 | 105 | 75  | 58  | 18 | 2 | 4-Φ14  |
| 25   | 125 | 115 | 85  | 68  | 18 | 2 | 4-Φ14  |
| 32   | 130 | 140 | 100 | 78  | 18 | 2 | 4-Φ18  |
| 40   | 140 | 150 | 110 | 88  | 18 | 3 | 4-Φ18  |
| 50   | 150 | 165 | 125 | 102 | 20 | 3 | 4-Φ18  |
| 65   | 170 | 185 | 145 | 122 | 22 | 3 | 8-Φ18  |
| 80   | 180 | 200 | 160 | 138 | 24 | 3 | 8-Φ18  |
| 100  | 190 | 235 | 190 | 162 | 24 | 3 | 8-Φ22  |
| 125  | 325 | 270 | 220 | 188 | 26 | 3 | 8-Φ26  |
| 150  | 350 | 300 | 250 | 218 | 28 | 3 | 8-Φ26  |
| 200  | 400 | 360 | 310 | 278 | 30 | 3 | 12-Φ26 |
| 250  | 450 | 425 | 370 | 335 | 32 | 3 | 12-Φ30 |
| 300  | 500 | 485 | 430 | 395 | 34 | 4 | 16-Φ30 |

德标(DIN): PN4.0Mpa PN(40bar)

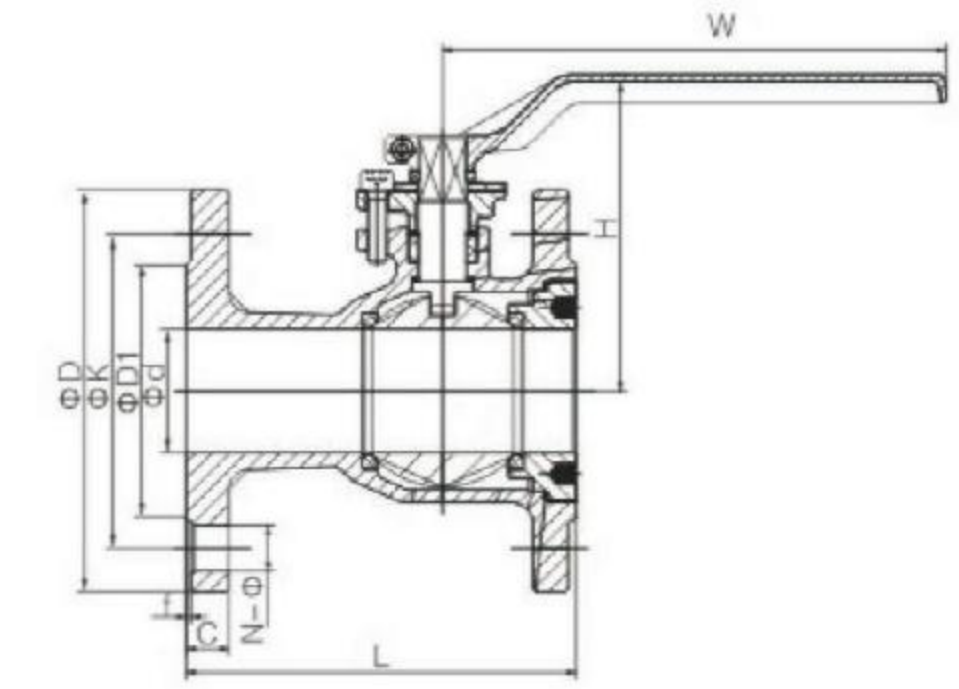
| 公称口径 | L   | D   | D1  | D2  | b  | t | Z-Φd   |
|------|-----|-----|-----|-----|----|---|--------|
| 15   | 115 | 95  | 65  | 45  | 16 | 2 | 4-Φ14  |
| 20   | 120 | 105 | 75  | 58  | 18 | 2 | 4-Φ14  |
| 25   | 125 | 115 | 85  | 68  | 18 | 2 | 4-Φ14  |
| 32   | 130 | 140 | 100 | 78  | 18 | 2 | 4-Φ18  |
| 40   | 140 | 150 | 110 | 88  | 18 | 3 | 4-Φ18  |
| 50   | 150 | 165 | 125 | 102 | 20 | 3 | 4-Φ18  |
| 65   | 170 | 185 | 145 | 122 | 22 | 3 | 8-Φ18  |
| 80   | 180 | 200 | 160 | 138 | 24 | 3 | 8-Φ18  |
| 100  | 190 | 235 | 190 | 162 | 24 | 3 | 8-Φ22  |
| 125  | 325 | 270 | 220 | 188 | 26 | 3 | 8-Φ26  |
| 150  | 350 | 300 | 250 | 218 | 28 | 3 | 8-Φ26  |
| 200  | 400 | 375 | 320 | 285 | 34 | 3 | 12-Φ30 |
| 250  | 450 | 450 | 385 | 345 | 38 | 3 | 12-Φ33 |
| 300  | 500 | 515 | 450 | 410 | 42 | 4 | 16-Φ33 |

德标(DIN): PN6.4Mpa PN(64bar)

| 公称口径 | L   | D   | D1  | D2  | b  | t | Z-Φd   |
|------|-----|-----|-----|-----|----|---|--------|
| 15   | 140 | 105 | 75  | 45  | 20 | 2 | 4-Φ14  |
| 20   | 152 | 130 | 90  | 58  | 20 | 2 | 4-Φ18  |
| 25   | 165 | 140 | 100 | 68  | 24 | 2 | 4-Φ18  |
| 32   | 178 | 155 | 110 | 75  | 24 | 2 | 4-Φ22  |
| 40   | 190 | 170 | 125 | 88  | 26 | 3 | 4-Φ22  |
| 50   | 216 | 180 | 135 | 102 | 26 | 3 | 4-Φ22  |
| 65   | 241 | 205 | 160 | 122 | 26 | 3 | 8-Φ22  |
| 80   | 283 | 215 | 170 | 138 | 28 | 3 | 8-Φ22  |
| 100  | 305 | 250 | 200 | 162 | 30 | 3 | 8-Φ26  |
| 125  | 381 | 295 | 240 | 188 | 34 | 3 | 8-Φ30  |
| 150  | 403 | 345 | 280 | 218 | 36 | 3 | 8-Φ33  |
| 200  | 419 | 415 | 345 | 285 | 42 | 3 | 12-Φ36 |
| 250  | 457 | 470 | 400 | 345 | 46 | 3 | 12-Φ36 |
| 300  | 502 | 530 | 460 | 410 | 52 | 3 | 16-Φ36 |

## 一体式防泄漏球阀 Whole Type Flanged Ball Valve

- 材质: 不锈钢、碳钢、双相钢、特殊钢、钛、镍等
- 国际标准 + .....



### 主要零件材料

Materials of main parts

| 材料名称 | Material Name | Q41F-(16-64)C                      | Q41F-(16-64)P       | Q41F-(16-64)R            |
|------|---------------|------------------------------------|---------------------|--------------------------|
| 阀体   | Body          | WCB                                | ZG1Cr18Ni9Ti<br>CF8 | ZG1Cr18Ni12Mo2Ti<br>CF8M |
| 阀盖   | Bonnet        | WCB                                | ZG1Cr18Ni9Ti<br>CF8 | ZG1Cr18Ni12Mo2Ti<br>CF8M |
| 球体   | Ball          | 1Cr18Ni9Ti<br>304                  | 1Cr18Ni9Ti<br>304   | 1Cr18Ni12Mo2Ti<br>316    |
| 阀杆   | Stem          | 1Cr18Ni9Ti<br>304                  | 1Cr18Ni9Ti<br>304   | 1Cr18Ni12Mo2Ti<br>316    |
| 密封圈  | Sealing       | 聚四氟乙烯 Polytetrafluorethylene(PTFE) |                     |                          |
| 填料   | Packing       | 聚四氟乙烯 Polytetrafluorethylene(PTFE) |                     |                          |

### 主要外形尺寸

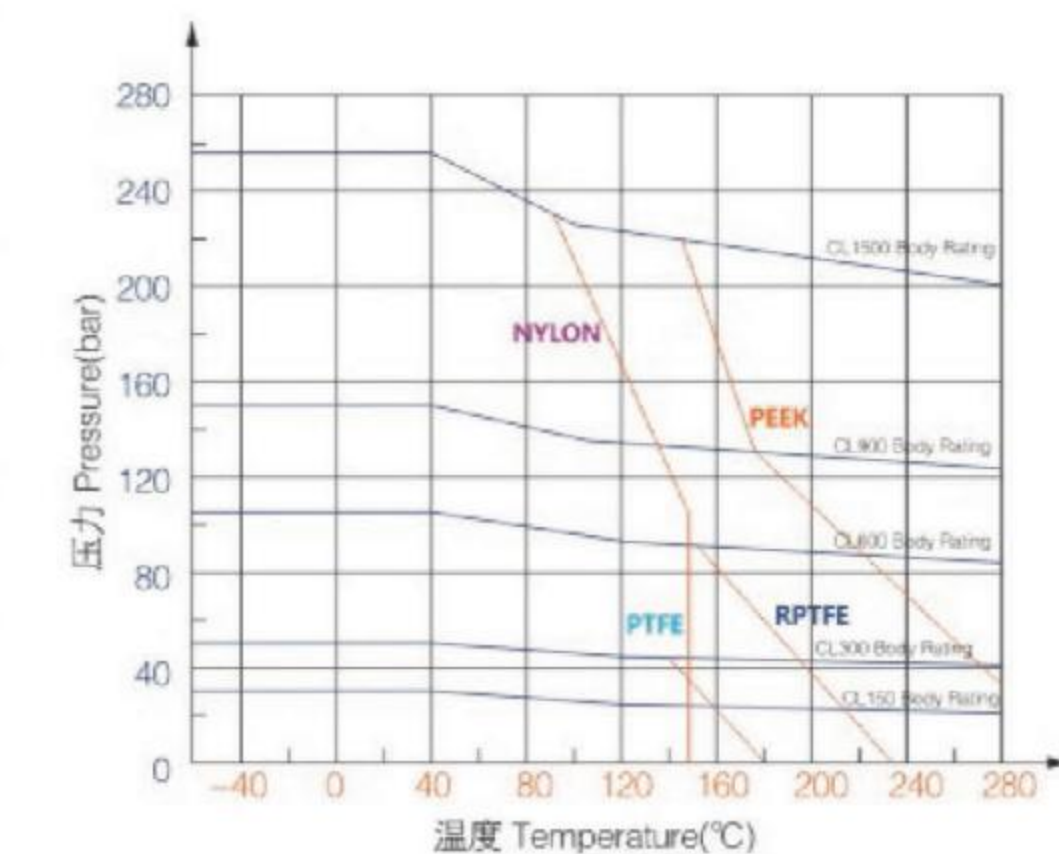
Main outer size

| DN  | d   | L   | D   | K   | D1  | C  | f | H   | N-Φ    | W   |
|-----|-----|-----|-----|-----|-----|----|---|-----|--------|-----|
| 15  | 12  | 90  | 90  | 65  | 46  | 14 | 2 | 60  | 4-14   | 110 |
| 20  | 15  | 105 | 105 | 75  | 56  | 14 | 2 | 65  | 4-14   | 120 |
| 25  | 20  | 110 | 115 | 85  | 65  | 15 | 2 | 75  | 4-14   | 150 |
| 32  | 25  | 125 | 135 | 100 | 76  | 16 | 3 | 83  | 4-18   | 160 |
| 40  | 38  | 136 | 145 | 110 | 85  | 16 | 2 | 118 | 4-18   | 200 |
| 50  | 49  | 155 | 160 | 125 | 100 | 17 | 2 | 125 | 4-18   | 200 |
| 65  | 57  | 170 | 180 | 145 | 120 | 19 | 2 | 139 | 4-18   | 200 |
| 80  | 76  | 180 | 195 | 160 | 135 | 20 | 3 | 158 | 8-M16  | 270 |
| 100 | 90  | 190 | 215 | 180 | 155 | 20 | 3 | 170 | 8-M16  | 320 |
| 125 | 100 | 200 | 245 | 210 | 185 | 22 | 3 | 210 | 8-M16  | 550 |
| 150 | 125 | 230 | 285 | 240 | 212 | 22 | 3 | 235 | 8-M20  | 650 |
| 200 | 150 | 275 | 340 | 295 | 268 | 24 | 3 | 256 | 12-M20 | 800 |

### 性能规范

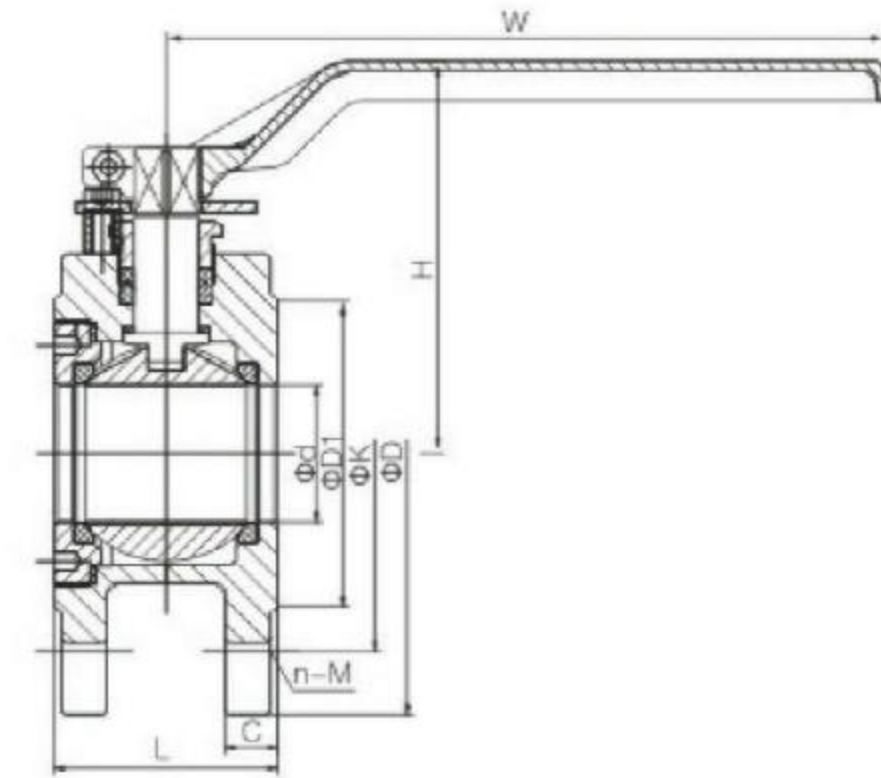
Specifications

- 公称压力: PN1.6, 2.5, 4.0, 6.4MPa
- 强度试验压力: PT2.4, 3.8, 6.0, 9.6MPa
- 低压气密封试验压力: 0.6MPa
- 适用介质: Q41F-(16-64)C 水、油品、气
- 适用温度: -29~150°C
- 适用介质: Q41F-(16-64)P 硝酸类
- 适用介质: Q41F-(16-64)R 醋酸类
- 适用温度: -29°C~150°C
- Nominal pressure: PN1.6, 2.5, 4.0, 6.4Mpa
- Strength testing pressure: PT2.4, 3.8, 6.0, 9.6MPa
- Seat testing pressure(low pressure): 0.6MPa
- Applicable media: Q41F-(16-64)C Water. Oil. Gas
- Applicable temperature: -29~150°C
- Applicable media: Q41F-(16-64)P Nitric acid
- Applicable media: Q41F-(16-64)R Acetic acid
- Applicable temperature: -29°C ~150°C



## 薄型法兰、对夹球阀 Wafer Type Flanged Ball Valve

- 材质: 不锈钢、碳钢、双相钢、特殊钢、钛、镍等
- 国际标准 + .....



### 性能规范 Specifications

- 公称压力: PN1.6, 2.5, 4.0, 6.4MPa
- 强度试验压力: PT2.4, 3.8, 6.0, 9.6MPa
- 低压气密封试验压力: 0.6MPa
- 适用介质: Q41F-(16-64)C 水、油品、气
- 适用温度: -29~150°C
- 适用介质: Q41F-(16-64)P 硝酸类  
Q41F-(16-64)R 醋酸类
- 适用温度: -29°C~150°C
- Nominal pressure: PN1.6, 2.5, 4.0, 6.4Mpa
- Strength testing pressure: PT2.4, 3.8, 6.0, 9.6MPa
- Seat testing pressure(low pressure): 0.6MPa
- Applicable media: Q41F-(16-64)C Water, Oil, Gas
- Applicable temperature: -29~150°C
- Applicable media: Q41F-(16-64)P Nitric acid  
Q41F-(16-64)R Acetic acid
- Applicable temperature: -29°C ~150°C

### 主要零件材料

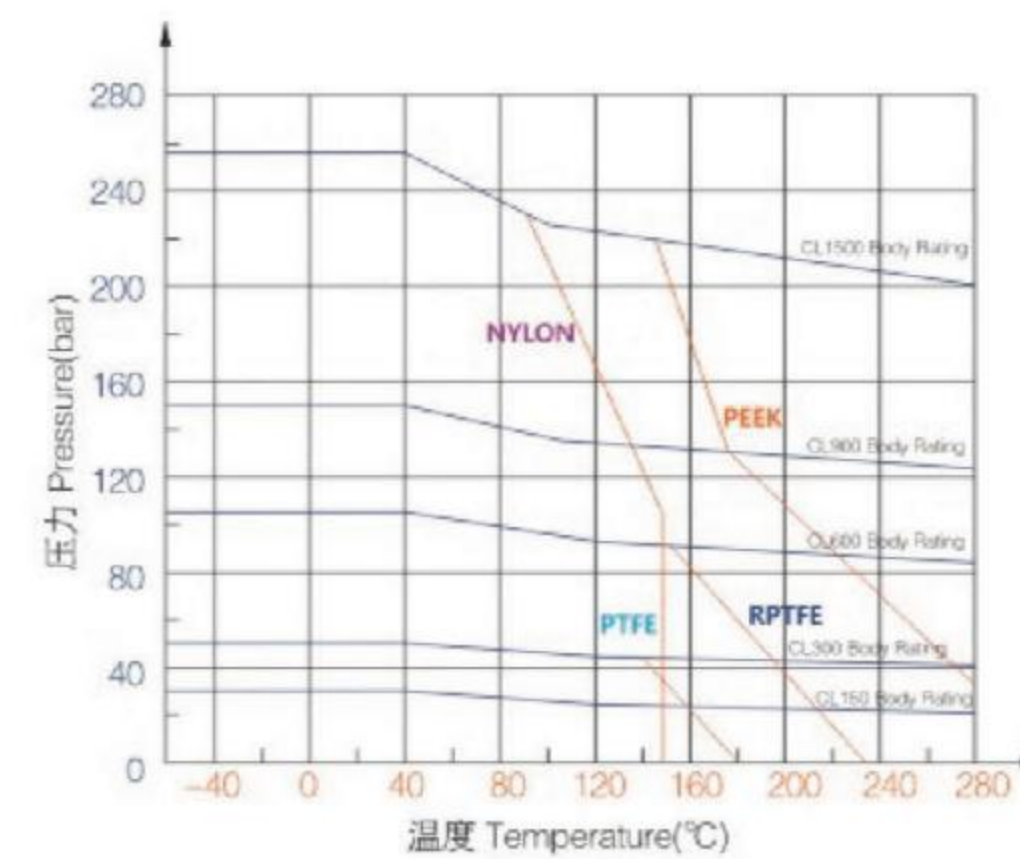
Materials of main parts

| 材料名称 Material Name | Q41F-(16-64)C                      | Q41F-(16-64)P       | Q41F-(16-64)R            |
|--------------------|------------------------------------|---------------------|--------------------------|
| 阀体 Body            | WCB                                | ZG1Cr18Ni9Ti<br>CF8 | ZG1Cr18Ni12Mo2Ti<br>CF8M |
| 阀盖 Bonnet          | WCB                                | ZG1Cr18Ni9Ti<br>CF8 | ZG1Cr18Ni12Mo2Ti<br>CF8M |
| 球体 Ball            | 1Cr18Ni9Ti<br>304                  | 1Cr18Ni9Ti<br>304   | 1Cr18Ni12Mo2Ti<br>316    |
| 阀杆 Stem            | 1Cr18Ni9Ti<br>304                  | 1Cr18Ni9Ti<br>304   | 1Cr18Ni12Mo2Ti<br>316    |
| 密封圈 Sealing        | 聚四氟乙烯 Polytetrafluorethylene(PTFE) |                     |                          |
| 填料 Packing         | 聚四氟乙烯 Polytetrafluorethylene(PTFE) |                     |                          |

### 主要外形尺寸

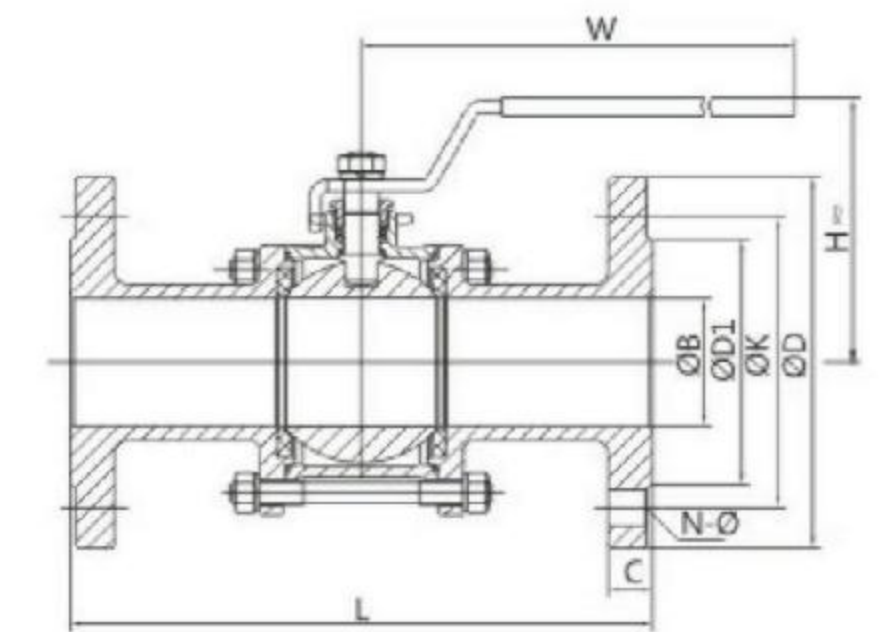
Main outer size(PN16)

| DN  | d   | L   | D   | K   | D1  | C  | H   | N-Φ    | W   |
|-----|-----|-----|-----|-----|-----|----|-----|--------|-----|
| 15  | 15  | 35  | 95  | 65  | 46  | 10 | 65  | 4-M12  | 100 |
| 20  | 20  | 37  | 105 | 75  | 56  | 11 | 70  | 4-M12  | 110 |
| 25  | 25  | 42  | 115 | 85  | 65  | 12 | 80  | 4-M12  | 125 |
| 32  | 32  | 53  | 135 | 100 | 76  | 14 | 90  | 4-M16  | 150 |
| 40  | 38  | 62  | 145 | 110 | 85  | 16 | 96  | 4-M16  | 160 |
| 50  | 50  | 78  | 160 | 125 | 100 | 17 | 104 | 4-M16  | 180 |
| 65  | 58  | 90  | 180 | 145 | 118 | 18 | 110 | 4-M16  | 200 |
| 80  | 76  | 110 | 195 | 160 | 132 | 18 | 130 | 8-M16  | 250 |
| 100 | 90  | 134 | 215 | 180 | 156 | 19 | 145 | 8-M16  | 270 |
| 125 | 100 | 200 | 245 | 210 | 185 | 22 | 210 | 8-M16  | 550 |
| 150 | 125 | 230 | 285 | 240 | 212 | 22 | 235 | 8-M20  | 650 |
| 200 | 150 | 275 | 340 | 295 | 268 | 24 | 256 | 12-M20 | 800 |



## 三片式法兰球阀 3pc Type Ball Valve With Flange

- 材质: 不锈钢、碳钢、双相钢、特殊钢、钛、镍等
- 国际标准 + .....



### 性能规范 Specifications

- 公称压力: PN1.6, 2.5, 4.0, 6.4MPa
- 强度试验压力: PT2.4, 3.8, 6.0, 9.6MPa
- 低压气密封试验压力: 0.6MPa
- 适用介质: Q41F-(16-64)C 水、油品、气
- 适用温度: -29~150°C
- 适用介质: Q41F-(16-64)P 硝酸类  
Q41F-(16-64)R 醋酸类
- 适用温度: -29°C~150°C
- Nominal pressure: PN1.6, 2.5, 4.0, 6.4Mpa
- Strength testing pressure: PT2.4, 3.8, 6.0, 9.6MPa
- Seat testing pressure(low pressure): 0.6MPa
- Applicable media: Q41F-(16-64)C Water, Oil, Gas
- Applicable temperature: -29~150°C
- Applicable media: Q41F-(16-64)P Nitric acid  
Q41F-(16-64)R Acetic acid
- Applicable temperature: -29°C ~150°C

### 主要零件材料

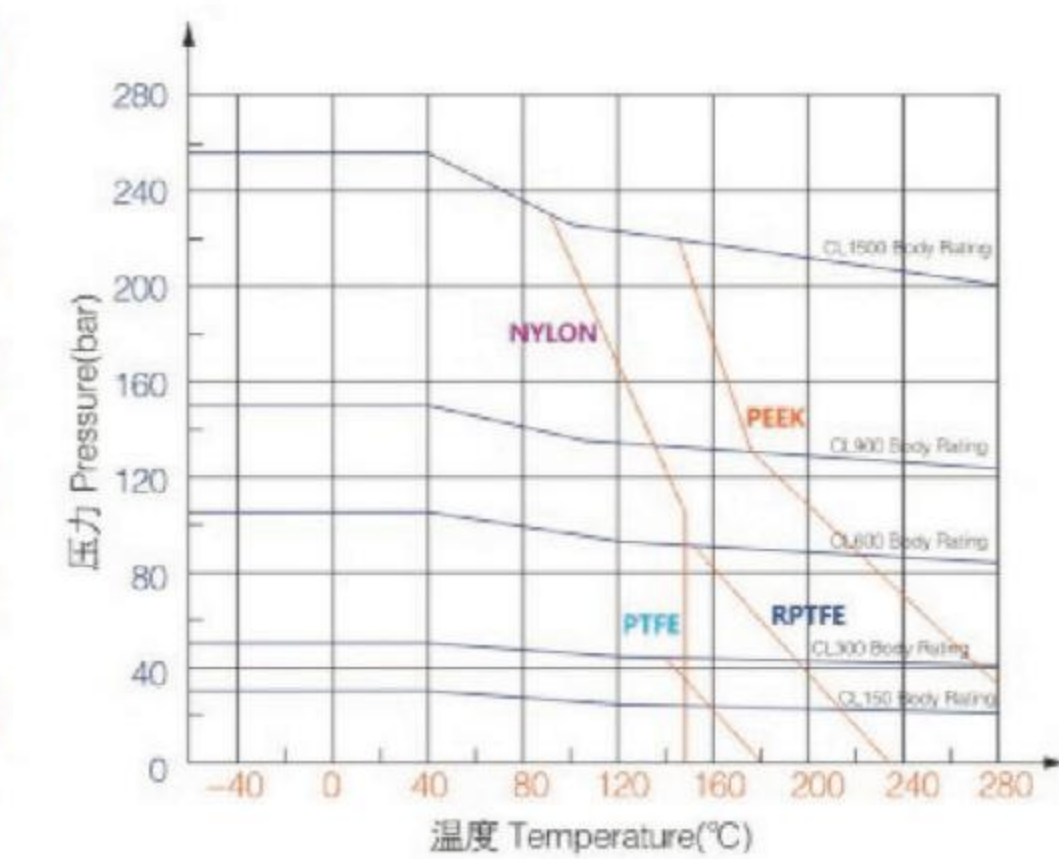
Materials of main parts

| 材料名称 Material Name | Q41F-(16-64)C                      | Q41F-(16-64)P       | Q41F-(16-64)R            |
|--------------------|------------------------------------|---------------------|--------------------------|
| 阀体 Body            | WCB                                | ZG1Cr18Ni9Ti<br>CF8 | ZG1Cr18Ni12Mo2Ti<br>CF8M |
| 阀盖 Bonnet          | WCB                                | ZG1Cr18Ni9Ti<br>CF8 | ZG1Cr18Ni12Mo2Ti<br>CF8M |
| 球体 Ball            | 1Cr18Ni9Ti<br>304                  | 1Cr18Ni9Ti<br>304   | 1Cr18Ni12Mo2Ti<br>316    |
| 阀杆 Stem            | 1Cr18Ni9Ti<br>304                  | 1Cr18Ni9Ti<br>304   | 1Cr18Ni12Mo2Ti<br>316    |
| 密封圈 Sealing        | 聚四氟乙烯 Polytetrafluorethylene(PTFE) |                     |                          |
| 填料 Packing         | 聚四氟乙烯 Polytetrafluorethylene(PTFE) |                     |                          |

### 主要外形尺寸

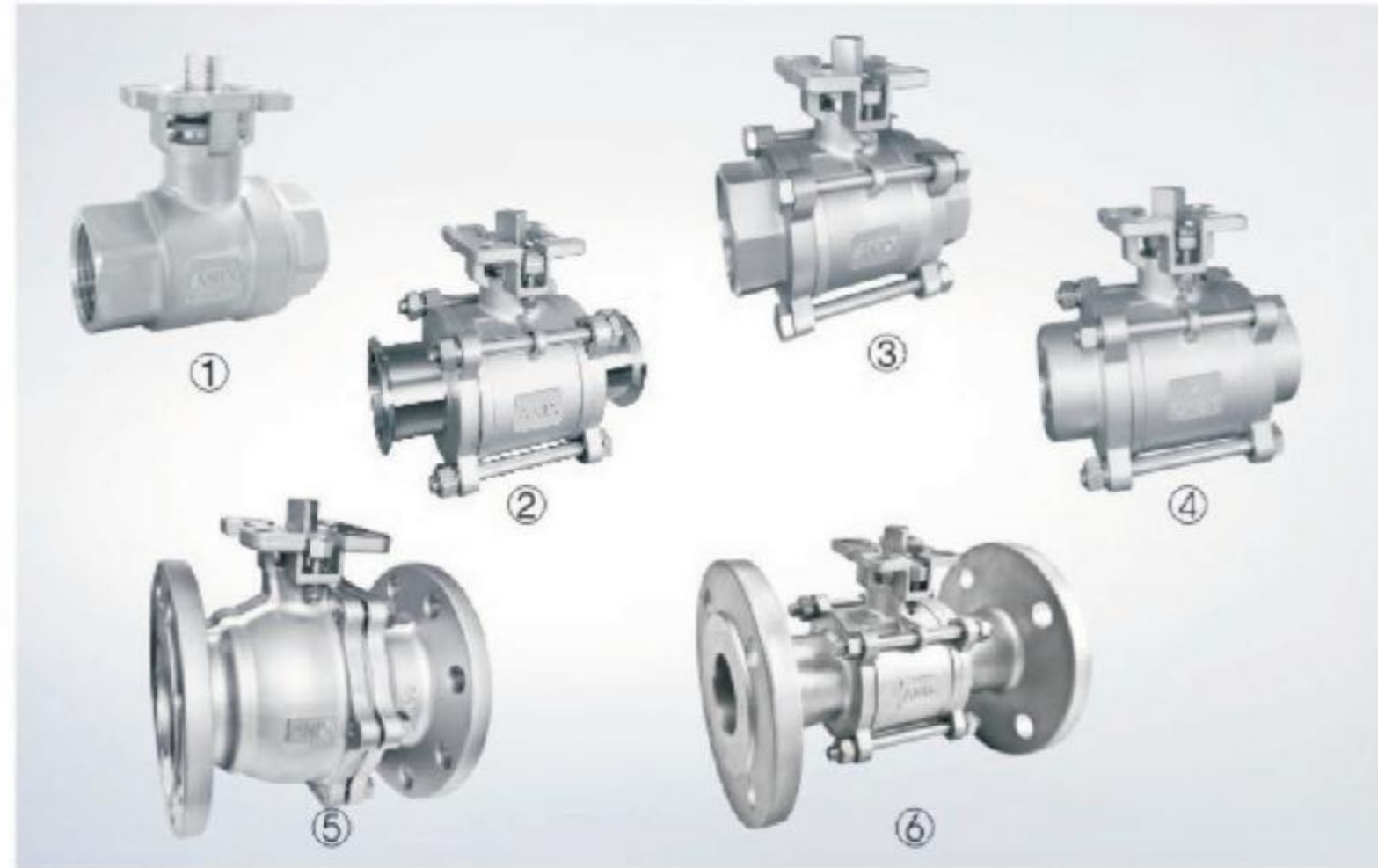
Main outer size

| DN  | B   | L   | H   | W   | D   | K   | D1  | C  | N-Φ   | D   | K   | D1  | C  | N-Φ   | D   | K     | D1    | C  | N-Φ  |
|-----|-----|-----|-----|-----|-----|-----|-----|----|-------|-----|-----|-----|----|-------|-----|-------|-------|----|------|
| 15  | 15  | 130 | 75  | 130 | 95  | 65  | 45  | 14 | 4-14  | 95  | 65  | 45  | 16 | 4-14  | 89  | 60.5  | 35    | 10 | 4-15 |
| 20  | 20  | 150 | 80  | 140 | 105 | 75  | 58  | 16 | 4-14  | 105 | 75  | 58  | 18 | 4-14  | 98  | 70    | 43    | 11 | 4-15 |
| 25  | 25  | 160 | 85  | 150 | 115 | 85  | 68  | 16 | 4-14  | 115 | 85  | 68  | 18 | 4-14  | 108 | 79.5  | 51    | 12 | 4-15 |
| 32  | 32  | 180 | 100 | 170 | 140 | 100 | 78  | 16 | 4-18  | 140 | 100 | 78  | 18 | 4-18  | 117 | 89    | 64    | 13 | 4-15 |
| 40  | 38  | 200 | 110 | 200 | 150 | 110 | 88  | 16 | 4-18  | 150 | 110 | 88  | 18 | 4-18  | 127 | 98.5  | 73    | 15 | 4-15 |
| 50  | 50  | 230 | 120 | 220 | 165 | 125 | 102 | 18 | 4-18  | 165 | 125 | 102 | 20 | 4-18  | 152 | 120.5 | 92    | 16 | 4-19 |
| 65  | 65  | 250 | 130 | 280 | 185 | 145 | 122 | 18 | 4-18  | 185 | 145 | 122 | 22 | 8-18  | 178 | 139.5 | 105   | 18 | 4-19 |
| 80  | 78  | 280 | 140 | 300 | 200 | 160 | 138 | 20 | 8-18  | 200 | 160 | 138 | 24 | 8-18  | 190 | 152.5 | 127   | 19 | 4-19 |
| 100 | 100 | 320 | 160 | 340 | 220 | 180 | 158 | 20 | 8-18  | 235 | 190 | 162 | 24 | 8-22  | 229 | 190.5 | 157   | 24 | 8-22 |
| 125 | 125 | 400 | 215 | 550 | 250 | 210 | 185 | 22 | 8-18  | 270 | 220 | 188 | 28 | 8-25  | 255 | 215.9 | 185.7 | 24 | 8-22 |
| 150 | 150 | 480 | 233 | 650 | 285 | 240 | 210 | 22 | 8-22  | 300 | 250 | 218 | 30 | 8-25  | 280 | 241.3 | 215.9 | 26 | 8-22 |
| 200 | 200 | 600 | 350 | 800 | 340 | 295 | 265 | 24 | 12-22 | 375 | 320 | 282 | 38 | 12-30 | 345 | 298.5 | 270   | 29 | 8-22 |



## 高平台球阀 High Platform Ball Valve

- 材质: 不锈钢、碳钢、双相钢、特殊钢、钛、镍等
- 国际标准 + .....



### 主要零件材料

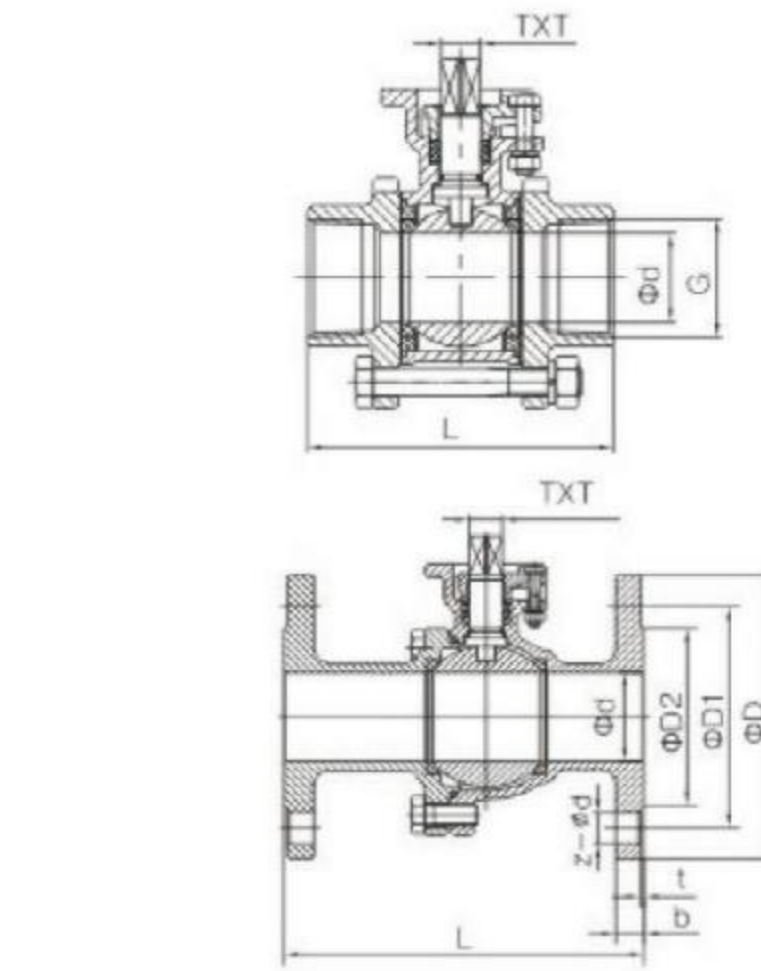
Materials of main parts

| 材料名称 Material Name | 碳钢 Carbon steel                    | 不锈钢 Stainless steel |           |
|--------------------|------------------------------------|---------------------|-----------|
| 阀体 Body            | A216 WCB                           | A351 CF8            | A351 CF8M |
| 阀盖 Bonnet          | A216 WCB                           | A351 CF8            | A351 CF8M |
| 球体 Ball            | A276 304 / A276 316                |                     |           |
| 阀杆 Stem            | 2Cr13 / A276 304 / A276 316        |                     |           |
| 阀座 Seat            | PTFE、RPTFE                         |                     |           |
| 填料 Gland Packing   | PTFE/柔性石墨 PTFE / Flexible Graphite |                     |           |
| 压盖 Gland           | A216 WCB                           | A351 CF8            |           |
| 螺栓 Bolt            | A193-B7                            | A193-B8M            |           |
| 螺母 Nut             | A194-2H                            | A194-8              |           |

### 主要外形尺寸

Main outer size

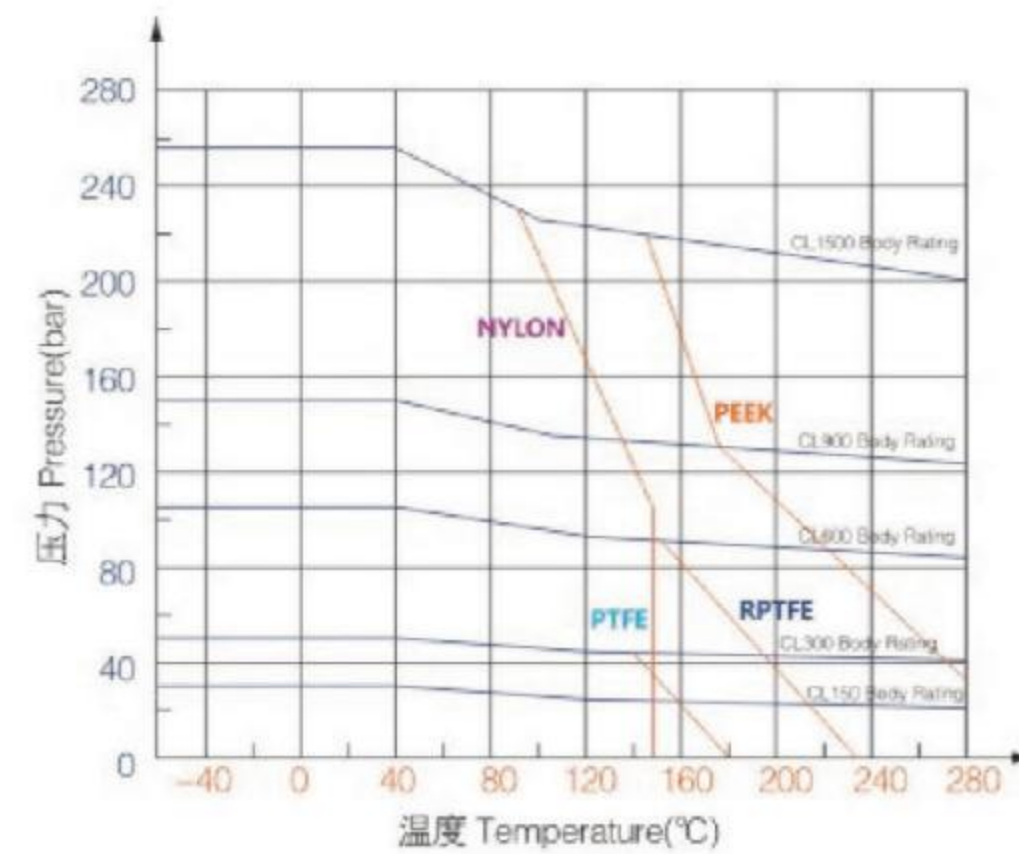
| 公称<br>口径 | L     |     |     |     |     |     | PN16 |     |     |     |    |       |         |         | ISO5211 | TXT |
|----------|-------|-----|-----|-----|-----|-----|------|-----|-----|-----|----|-------|---------|---------|---------|-----|
|          | ①     | ②   | ③   | ④   | ⑤   | ⑥   | d    | D   | D1  | D2  | b  | t     | z-Φd    |         |         |     |
| DN15     | 63    | 100 | 75  | 75  | 108 | 130 | 15   | 95  | 65  | 45  | 14 | 2     | 4-Φ14   | F03/F04 | 9X9     |     |
| DN20     | 73    | 102 | 80  | 80  | 117 | 150 | 19.5 | 105 | 75  | 55  | 14 | 2     | 4-Φ14   | F03/F04 | 9X9     |     |
| DN25     | 84    | 115 | 90  | 90  | 127 | 160 | 25   | 115 | 85  | 65  | 14 | 2     | 4-Φ14   | F04/F05 | 11X11   |     |
| DN32     | 98    | 130 | 110 | 110 | 140 | 180 | 32   | 135 | 100 | 78  | 16 | 2     | 4-Φ18   | F04/F05 | 11X11   |     |
| DN40     | 105.5 | 139 | 120 | 120 | 165 | 200 | 38   | 145 | 110 | 85  | 16 | 3     | 4-Φ18   | F05/F07 | 14X14   |     |
| DN50     | 120.5 | 156 | 140 | 140 | 178 | 230 | 49   | 160 | 125 | 100 | 16 | 3     | 4-Φ18   | F05/F07 | 14X14   |     |
| DN65     | 197   | 160 | 160 | 190 | 290 | 64  | 180  | 145 | 120 | 18  | 3  | 4-Φ18 | F07/F07 | 14X14   |         |     |
| DN80     | 228   | 180 | 180 | 203 | 310 | 77  | 195  | 160 | 135 | 20  | 3  | 8-Φ18 | F07/F10 | 17X17   |         |     |
| DN100    | 241   | 215 | 215 | 229 | 350 | 99  | 215  | 180 | 155 | 20  | 3  | 8-Φ18 | F07/F10 | 22X22   |         |     |



### 性能规范

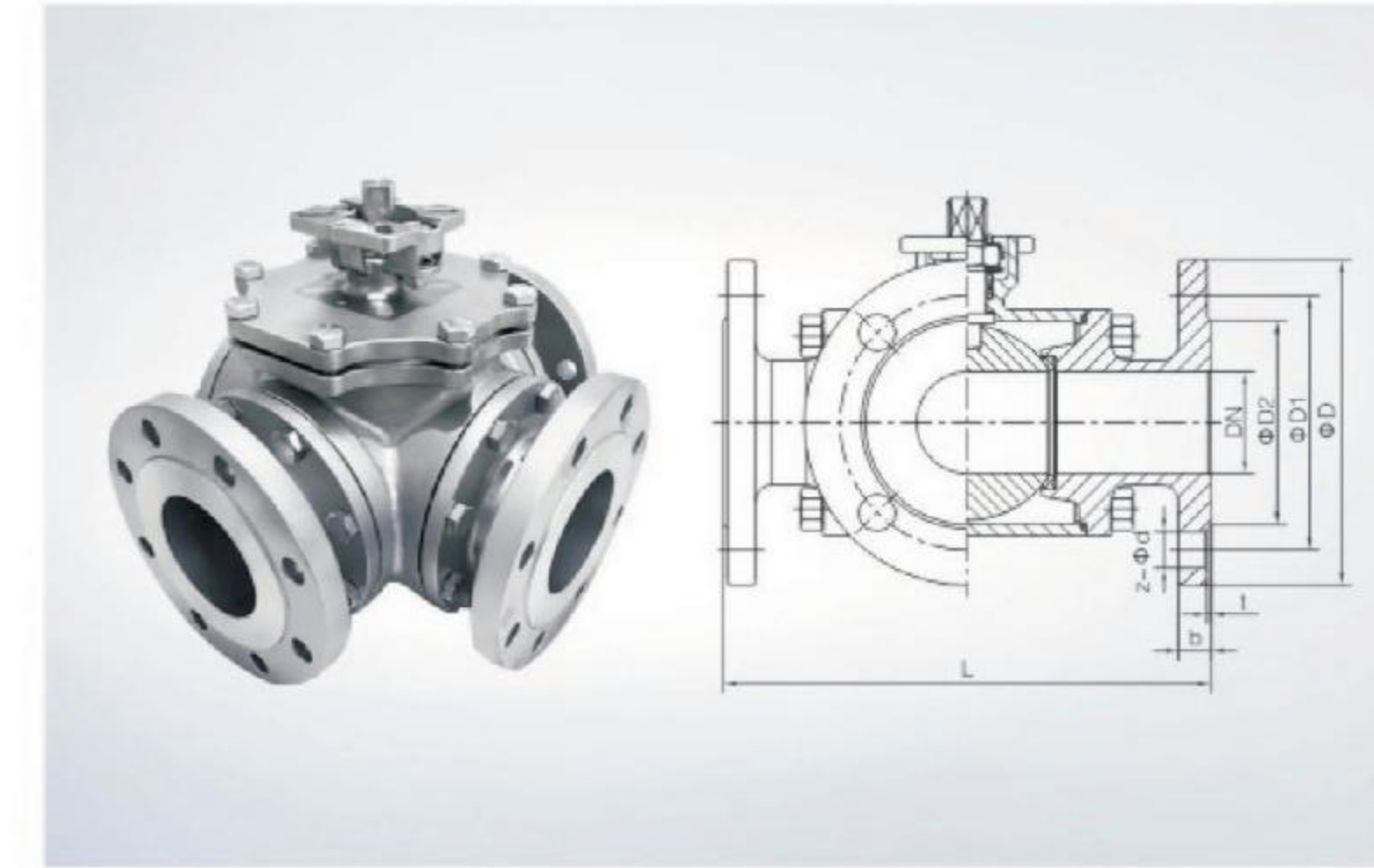
Specifications

- 公称压力: PN1.6, 2.5, 4.0, 6.4MPa
- 强度试验压力: PT2.4, 3.8, 6.0, 9.6MPa
- 低压气密封试验压力: 0.6MPa
- 适用介质: Q41F-(16-64)C 水、油品、气
- 适用温度: -29~150°C
- 适用介质: Q41F-(16-64)P 硝酸类
- 适用介质: Q41F-(16-64)R 醋酸类
- 适用温度: -29°C~150°C
- Nominal pressure: PN1.6, 2.5, 4.0, 6.4Mpa
- Strength testing pressure: PT2.4, 3.8, 6.0, 9.6MPa
- Seat testing pressure(low pressure): 0.6MPa
- Applicable media: Q41F-(16-64)C Water. Oil. Gas
- Applicable temperature: -29~150°C
- Applicable media: Q41F-(16-64)P Nitric acid
- Applicable media: Q41F-(16-64)R Acetic acid
- Applicable temperature: -29°C ~150°C



## 三通球阀 3-way Ball Valve

- 材质: 不锈钢、碳钢、双相钢、特殊钢、钛、镍等
- 国际标准 + .....



### 主要零件材料

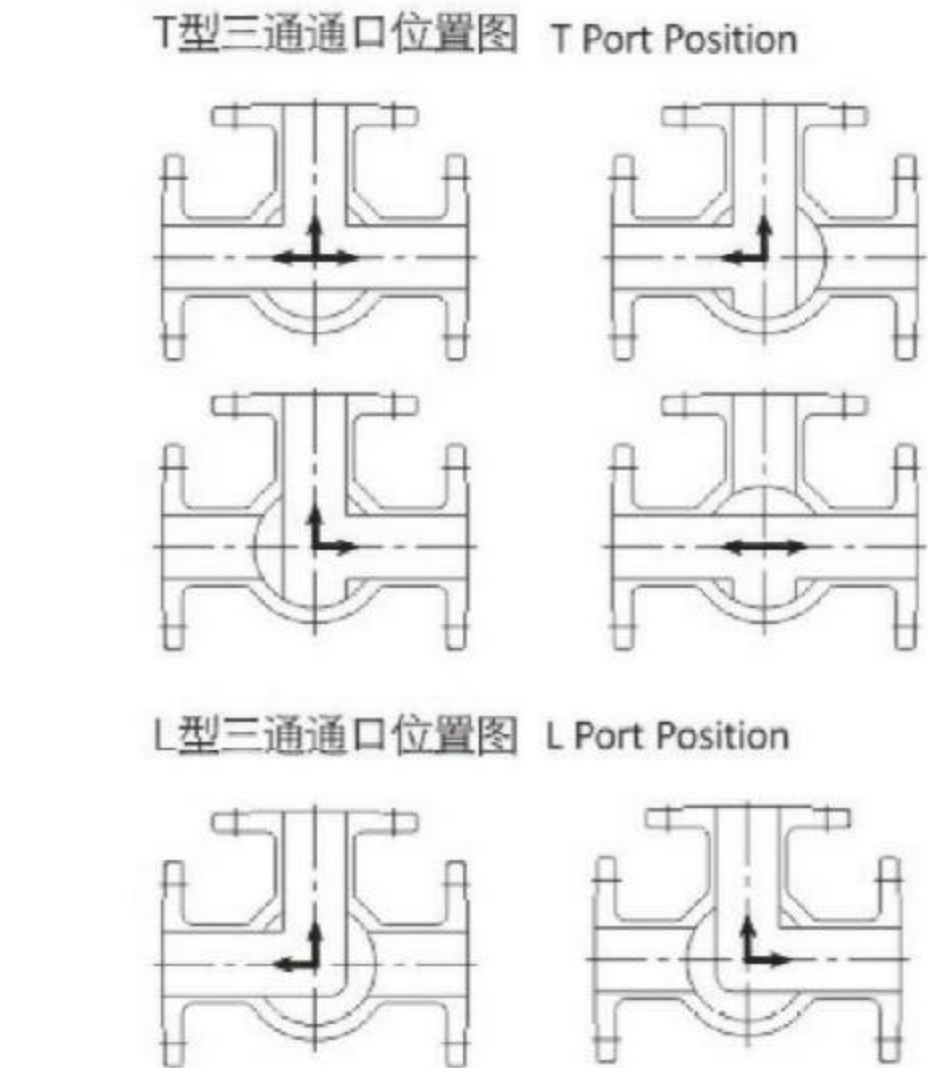
Materials of main parts

| 材料名称 Material Name | 碳钢 Carbon steel                    | 不锈钢 Stainless steel |           |
|--------------------|------------------------------------|---------------------|-----------|
| 阀体 Body            | A216 WCB                           | A351 CF8            | A351 CF8M |
| 阀盖 Bonnet          | A216 WCB                           | A351 CF8            | A351 CF8M |
| 球体 Ball            | A276 304 / A276 316                |                     |           |
| 阀杆 Stem            | 2Cr13 / A276 304 / A276 316        |                     |           |
| 阀座 Seat            | PTFE、RPTFE                         |                     |           |
| 填料 Gland Packing   | PTFE/柔性石墨 PTFE / Flexible Graphite |                     |           |
| 压盖 Gland           | A216 WCB                           | A351 CF8            |           |
| 螺栓 Bolt            | A193-B7                            | A193-B8M            |           |
| 螺母 Nut             | A194-2H                            | A194-8              |           |

### 主要外形尺寸

Main outer size(PN16)

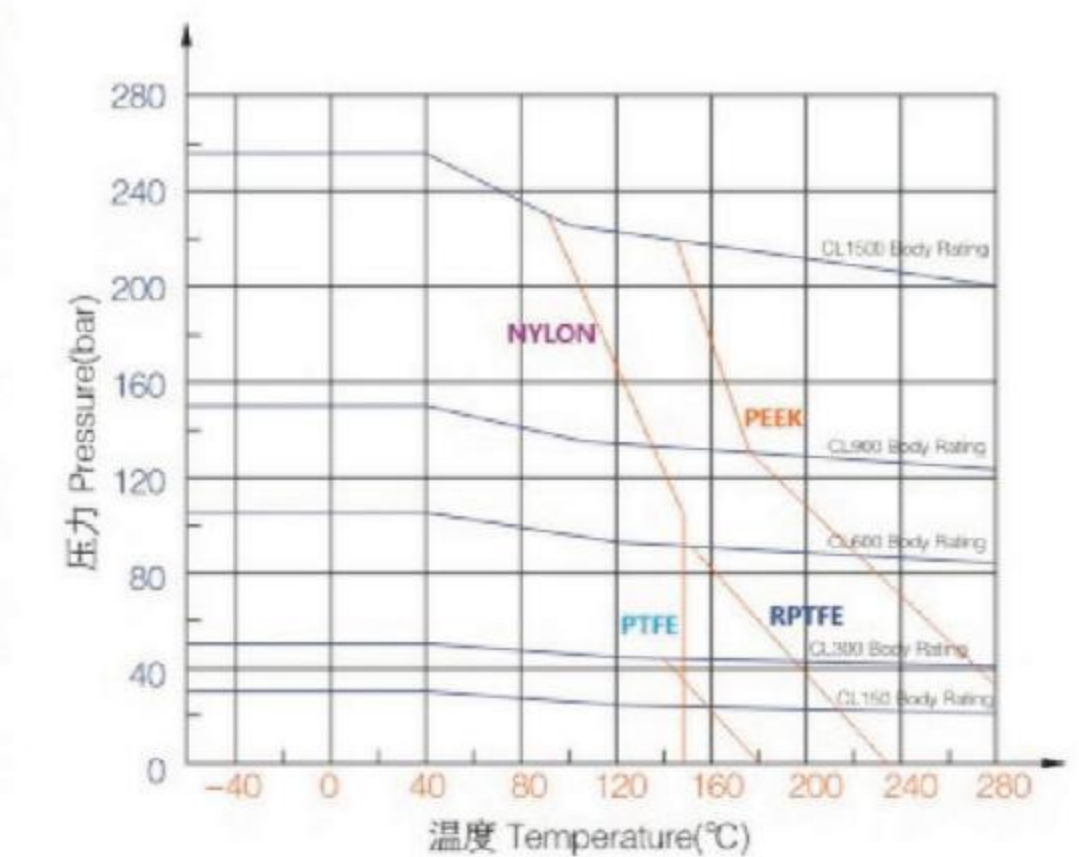
| DN(mm) | L   | D       | D1  | D2  | b  | f | Z-Φd  |
|--------|-----|---------|-----|-----|----|---|-------|
| 15     | 150 | 95      | 65  | 45  | 14 | 2 | 4-14  |
| 20     | 160 | 105     | 75  | 55  | 14 | 2 | 4-14  |
| 25     | 180 | 115     | 85  | 65  | 14 | 2 | 4-14  |
| 32     | 200 | 140/135 | 100 | 78  | 16 | 2 | 4-18  |
| 40     | 220 | 150/145 | 110 | 85  | 16 | 3 | 4-18  |
| 50     | 240 | 165/160 | 125 | 100 | 16 | 3 | 4-18  |
| 65     | 260 | 185/180 | 145 | 120 | 18 | 3 | 4-18  |
| 80     | 280 | 200/195 | 160 | 135 | 20 | 3 | 8-18  |
| 100    | 320 | 220/215 | 180 | 155 | 20 | 3 | 8-18  |
| 125    | 380 | 250/245 | 210 | 185 | 22 | 3 | 8-18  |
| 150    | 440 | 285     | 240 | 210 | 22 | 2 | 8-22  |
| 200    | 550 | 340     | 295 | 265 | 24 | 2 | 12-22 |



### 设计标准

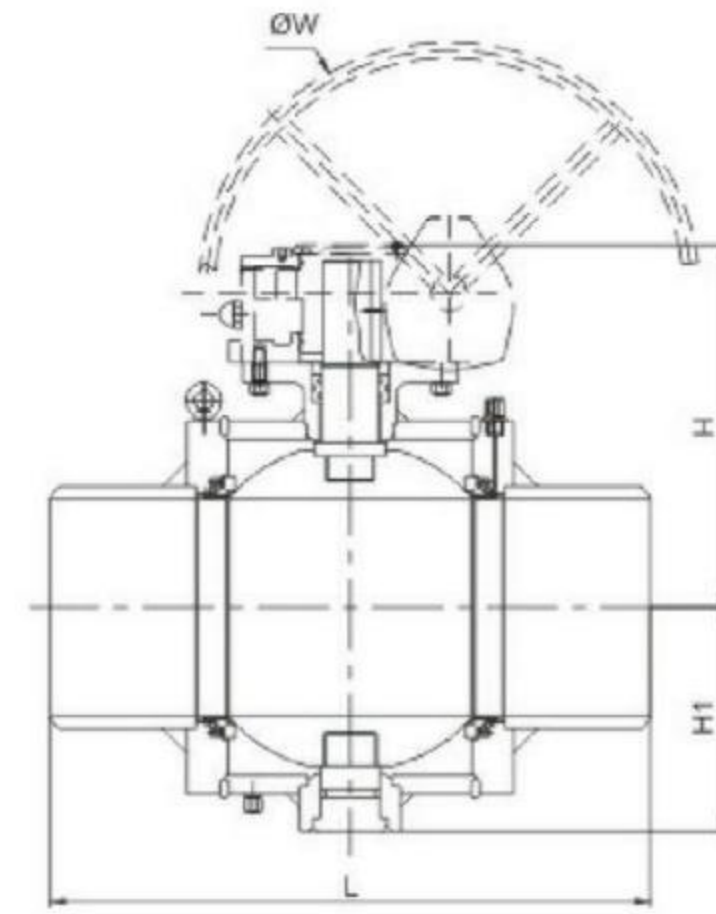
Design standards

- 设计依据: GB, ASME
- 设计标准: GB/T 12237, ASME B16.34
- 结构长度: GB/T 12221, ASME B16.10
- 连接法兰: GB/T 9113 JB 79, ASME B16.5
- 试验与检验: GB/T 26480, API 598
- Design Reference: GB, ASME
- Design Standard: GB/T 12237, ASME B16.34
- Face to Face: GB/T 12221, ASME B16.10
- Flanged Ends: GB/T 9113 JB 79, ASME B16.5
- Test and Inspection: GB/T 26480, API 598



## 全焊接球阀 Fully-welded Ball Valve

- 材质: 不锈钢、碳钢、双相钢、特殊钢、钛、镍等
- 国际标准 + .....



### 设计标准 Design standards

- 设计标准: GB/T 12237/ API6D/API608
- 结构长度: GB/T12221, API6D, ASME B16.10
- 连接法兰: JB79, GB/T 9113.1, ASME B16.5, B16.47
- 焊接端: GB/T 1222, ASME B16.25
- 试验与检验: GB/T 13927, API6D, API 598
- Design standards: GB/T 12237/ API6D/API608
- Structure length: GB/T12221, API6D, ASME B16.10
- Connection flange: JB79, GB/T 9113.1, ASME B16.5, B16.47
- Welding end: GB/T 12224, ASME B16.25
- Test and inspection: GB/T 13927, API6D, API 598

### 性能规范 Specifications

- 公称压力: PN16, PN25, PN40, 150, 300LB
- 强度试验: PT2.4, 3.8, 6.0, 3.0, 7.5MPa
- 密封试验: 1.8, 2.8, 4.4, 2.2, 5.5MPa
- 气密封试验: 0.6MPa
- 阀门主体材料: A105(C), F304(P), F316(R)
- 适用介质: 天然气、石油、供热、化工及热电站网等长输管线
- 适用温度: -29°C ~ 150°C
- Nominal pressure: Pn16, Pn25, Pn40, 150, 300LB
- Strength test: PT2.4, 3.8, 6.0, 3.0, 7.5MPa
- Seal test: 1.8, 2.8, 4.4, 2.2, 5.5MPa
- Gas seal test: 0.6Mpa
- The valve main material: A105(C), F304(P), F316(R)
- Suitable medium: the long-distance pipeline for, natural gas, petroleum, heating and thermal power pipe net.
- Suitable temperature: -29°C ~ 150°C

### 主要零件材料 Materials of main parts

| 材料名称 Material Name | 材质 Material |               |
|--------------------|-------------|---------------|
|                    | GB          | ASTM          |
| 阀体 Body            | 25          | A105          |
| 球体 Ball            | 304         | 304           |
| 阀杆 Stem            | 1Cr13       | 182F6a        |
| 弹簧 Spring          | 6osi2Mn     | Inconel X-750 |
| 密封圈 Seat           | PTFE        | PTFE          |
| 螺栓 Bolt            | 35CrMoA     | A193 B7       |

### 主要外形尺寸 Main outer size

PN16 / PN20 / CLASS150

| DN  | NPS   | 全口径 Full Bore |     |     | 单位 Unit(mm) |     |     |
|-----|-------|---------------|-----|-----|-------------|-----|-----|
|     |       | RF            | WE  | RJ  | H1          | H2  | W   |
| 50  | 2     | 178           | 216 | 191 | 108         | 108 | 210 |
| 65  | 2 1/2 | 191           | 241 | 203 | 126         | 126 | 210 |
| 80  | 3     | 203           | 283 | 216 | 154         | 154 | 270 |
| 100 | 4     | 229           | 305 | 241 | 178         | 178 | 320 |
| 150 | 6     | 394           | 457 | 406 | 184         | 205 | 320 |
| 200 | 8     | 457           | 521 | 470 | 220         | 245 | 350 |
| 250 | 10    | 533           | 559 | 546 | 255         | 300 | 400 |
| 300 | 12    | 610           | 635 | 622 | 293         | 344 | 400 |
| 350 | 14    | 686           | 762 | 699 | 332         | 383 | 400 |
| 400 | 16    | 762           | 838 | 775 | 384         | 435 | 520 |
| 450 | 18    | 864           | 914 | 876 | 438         | 492 | 600 |
| 500 | 20    | 914           | 991 | 927 | 486         | 527 | 600 |

## 燃气球阀 Gas Ball Valve

- 材质: 不锈钢、碳钢、双相钢、特殊钢、钛、镍等
- 国际标准 + .....



### 主要零件材料 Materials of main parts

| 材料名称 Material Name | Q41F-(16-64)C                      | Q41F-(16-64)P    | Q41F-(16-64)R         |
|--------------------|------------------------------------|------------------|-----------------------|
| 阀体 Body            | WCB                                | ZG1Cr18Ni9Ti CF8 | ZG1Cr18Ni12Mo2Ti CF8M |
| 阀盖 Bonnet          | WCB                                | ZG1Cr18Ni9Ti CF8 | ZG1Cr18Ni12Mo2Ti CF8M |
| 球体 Ball            | 1Cr18Ni9Ti 304                     | 1Cr18Ni9Ti 304   | 1Cr18Ni12Mo2Ti 316    |
| 阀杆 Stem            | 1Cr18Ni9Ti 304                     | 1Cr18Ni9Ti 304   | 1Cr18Ni12Mo2Ti 316    |
| 密封圈 Sealing        | 聚四氟乙烯 Polytetrafluorethylene(PTFE) |                  |                       |
| 填料 Packing         | 聚四氟乙烯 Polytetrafluorethylene(PTFE) |                  |                       |

### 具备如下特点

1. 具有防静电、防火装置;
2. 采用PTFE(聚四氟乙烯)作为密封, 具有良好润滑性和弹性, 与球体摩擦系数小, 使用寿命长;
3. 安装不同的执行器, 可以实现远程控制;
4. 密封可靠;
5. 选用耐腐蚀的抗硫材料。

### Features

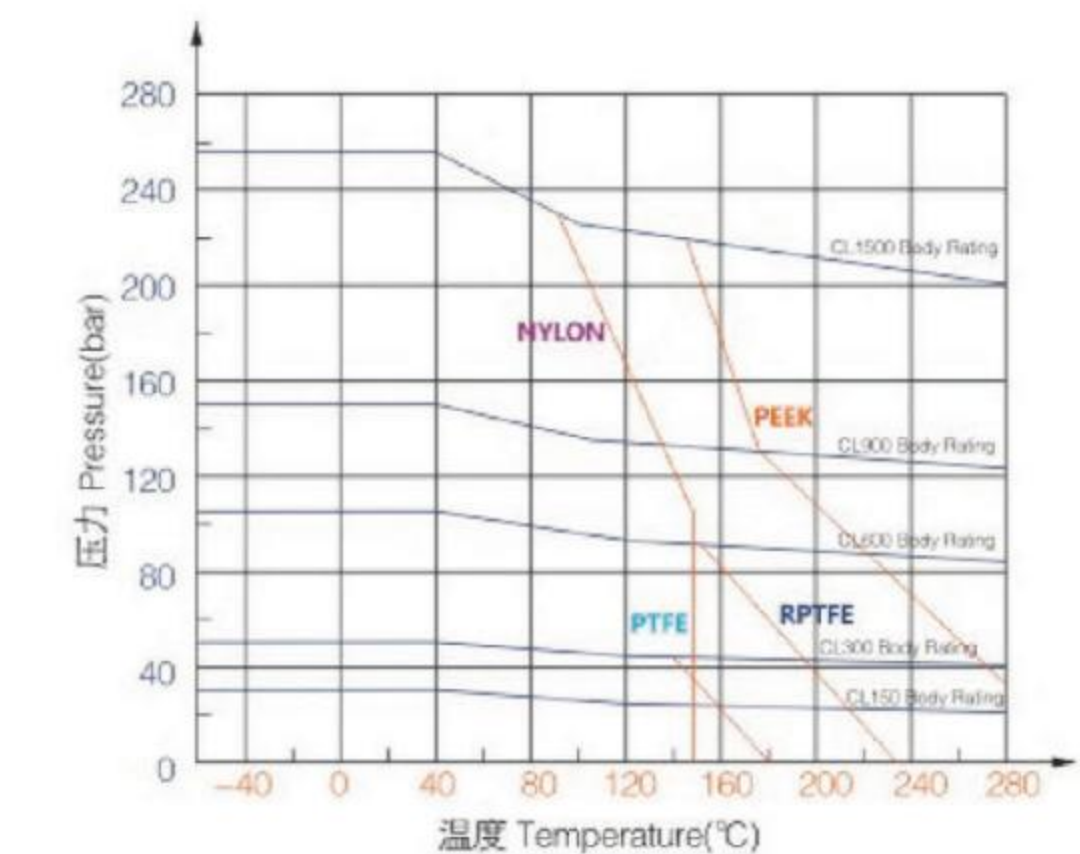
1. With the device of FIRE SAFE, anti-static
2. With the sealing of PTFE, which makes good lubrication and elasticity, and also lower friction coefficient and longer lifetime.
3. Install with different kinds of actuator and can make its with automatic control by long-distance.
4. Reliable sealing.
5. The material which is resistant corrosion and to sulfur

### 设计标准 Design standards

- 设计标准: GB/T 12237、ASME.B16.34
- 连接法兰: GB/T 9113/HG/ASMEB16.5/IS B2220
- 连接螺纹: ISO7/1, ISO228/1, ANSI B1.20.1
- 对焊端: GB/T 12224.ASME B16.25
- 结构长度: GB/T 12221.ASME B16.10
- 试验与检验:GB/T 13927 GB/T 26480 API598
- Design Standard: GB/T 12237、ASME.B16.34
- Flanged Ends: GB/T 9113/HG/ASMEB16.5/IS B2220
- Thread ends: ISO7/1, ISO228/1, ANSI B1.20.1
- Butt weld ends: GB/T 12224.ASME B16.25
- Face to Face:GB/T 12221 ASME B16.10
- Test and Inspection:GB/T 13927 GB/T 26480 API598

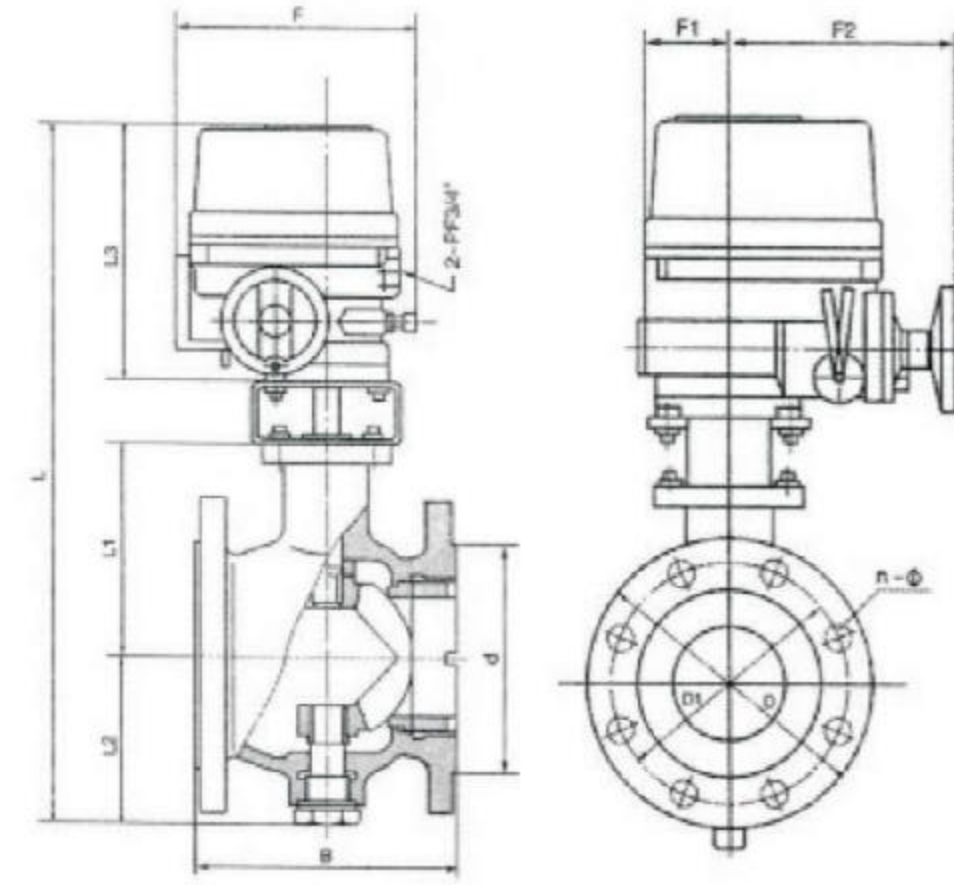
### 性能规范 Specifications

- 公称压力: PN1.6, 2.5, 4.0, 6.4MPa
- 强度试验压力: PT2.4, 3.8, 6.0, 9.6MPa
- 低压气密封试验压力: 0.6MPa
- 适用介质: 天然气、石油液化气、煤气等
- 适用温度: -29~150°C
- Nominal pressure: PN1.6, 2.5, 4.0, 6.4MPa
- Strength testing pressure: PT2.4, 3.8, 6.0, 9.6MPa
- Seat testing pressure(low pressure): 0.6MPa
- Applicable media: Natural gas, liquefied gas, gas, etc.
- Applicable temperature: -29~150°C



## 高性能V型球阀 High Performance V Ball Valve

- 材质: 不锈钢、碳钢、双相钢、特殊钢、钛、镍等
- 国际标准 + .....



### 概要 Summary

V型高性能球阀的阀芯具有V形切口球体，是一种以改变V形切口面积来调节流体流量的旋转式调节阀。它特别适用于含有纤维或带有颗粒状物的介质。如纸浆生产、污水处理以及油品稳压输油管线等场合的控制。该阀芯上下端设有转动轴，阀座带有增能环可以调节密封力，阀关闭时V形开口与阀座产生楔形剪切力，使密封性能优越于O形球阀、闸板阀、闸阀等阀门，它主要应用于石化、造纸、电力、轻工、水处理厂等工业部门。

The valve plug of the high performance V ball valve is a V ball, which is a kind of rotary control valve that controls fluid flow through changing the V cut area. It is especially suitable for controlling media containing fibers or granules, such as control in applications such as paper pulp production, sewage treatment, oil product pressure stabilizing oil transportation pipeline, etc. The plug is provided with the rotary shaft at the upper and lower ends. The seat is provided with the booster ring for controlling the sealing force. When the valve is opened or closed, the V cut produces wedge shearing force with the seat, so that the sealing performance is superior to that of O ball valve, gate valve, etc. It is mainly applied in such industries as petrochemical industry, paper & pulp, light industry, water treatment, etc.

### 特点 Features

- V形切口具有可调比大和等百分比流量特性，实现了对压力和流量的平稳调节。
- 结构简单、体积小、重量轻、流路畅通。
- 采用大螺母弹性自动补偿结构，对阀座和阀芯的密封面进行有效的调节，从而达到良好的密封性能。
- 带有偏心的阀芯、阀座结构，能减少自身的磨损。
- V形切口与阀座产生楔形剪切作用，能切断含有纤维状的介质，特别适合于粘度较大，含纤维及颗粒状的介质的开启与调节。
- The V cut has large adjustable ratio and equal percentage flow characteristic, realizing stable control of pressure and flow.
- Simple structure, small volume, light weight, smooth flow channel.
- Provided with large nut elastic automatic compensation structure to effectively control the sealing face of seat and plug and realize good sealing performance.
- The eccentric plug and seat structure can reduce wear.
- The V cut produces wedge shearing force with the seat to shut off media containing fibers. It is especially suitable for opening and controlling media of high viscosity and media containing fibers and granules.

## 高性能V型球阀 High Performance V Ball Valve

- 材质: 不锈钢、碳钢、双相钢、特殊钢、钛、镍等
- 国际标准 + .....

### 主要技术参数 Main technical parameters

#### 阀体

- 型式: 偏心角行程整体球体 夹套型球
  - 公称直径(DN): 1"-20"
  - 公称压力(PN): ANSI 150LB-900LB
  - 连接方式: 法兰连接或对夹式
  - 材质: A216-WCB, A351-CF8, A351-CF8M(或锻造件)
  - 填料: 石棉浸四氟、聚四氟乙烯、柔性石墨
- 按用户需要也可提供保温夹套式球阀

#### 阀内组件

- 阀芯型式: 含V形切口的球面球体
- 阀芯材料: A351-CF8, CF8M 碳化处理或表面喷焊硬质合金阀座材质及使用温度:
- 软密封(R): 聚四氟乙烯 -20~+180°C  
填充四氟 -20~+180°C  
对位聚苯 -40~+350°C
- 硬密封(y): A351-CF8, CF8M  
碳化或表面喷焊硬质合金 -40~+450°C
- 阀轴材料: A276-420, A564-630
- 轴套材料: A182-F304, A182-F316  
(氮化处理)或WMS(高温合金)

#### 图1 软密封型

- 阀芯: A351-CF8, A351-CF8M
- 阀座材质: 聚四氟乙烯、填充四氟、对位聚苯
- 阀座泄漏量: 零泄漏

#### 图2 铜片式金属密封

- 阀芯材质: A351-CF8, CF8M 氮化或表面喷焊
- 阀座材质: 3J1, Inconel 不锈钢薄板
- 阀座泄漏量: 按 ANSI B16.104 IV-VI级密封  
额定 KVx0.001% 以内(250°C)  
额定 KVx0.005% 以内(400°C)

#### Body

- Type: eccentric angular travel integral ball, jacket ball
  - Nominal diameter (DN): 1"-20"
  - Nominal pressure (PN): ANSI 150LB-900LB
  - Type of connection: flange connection or wafer type
  - Material: A216-WCB, A351-CF8, A351-CF8M (or forgings)
  - Packing: PTFE impregnated asbestos, PTFE, flexible graphite
- Heat preservation jacket butterfly valve can also be offered according to user requirements.

#### Trim

- Plug type: spherical ball with V cut
- Plug material: A351-CF8, CF8M carbonizing or surface hard alloy spray welding
- Seat material and working temperature:
- Soft seal #: PTFE -20~+180°C  
filled PTFE -20~+180°C  
PPL -40~+350°C
- Hard seal (y): A351-CF8, CF8M  
carbonizing or surface hard alloy spray welding -40~+450°C
- Valve shaft material: A276-420, A564-630
- Sleeve material: A182-F304, A182-F316 (nitriding) or WMS (high temperature alloy)

#### Figure 1 Soft seal type

- Plug: A351-CF8, A351-CF8M
- Seat material: PTFE, filled PTFE, PPL
- Seat leakage: zero leakage

#### Figure 2 Steel sheet type metal seal

- Plug material: A351-CF8, CF8M nitriding or surface spray welding
- Seat material: 3J1, Inconel stainless steel sheet
- Seat leakage: As per ANSI B16.104 class IV-VI sealing  
Rated within KVx0.001% (250°C)  
Rated within KVx0.005% (400°C)

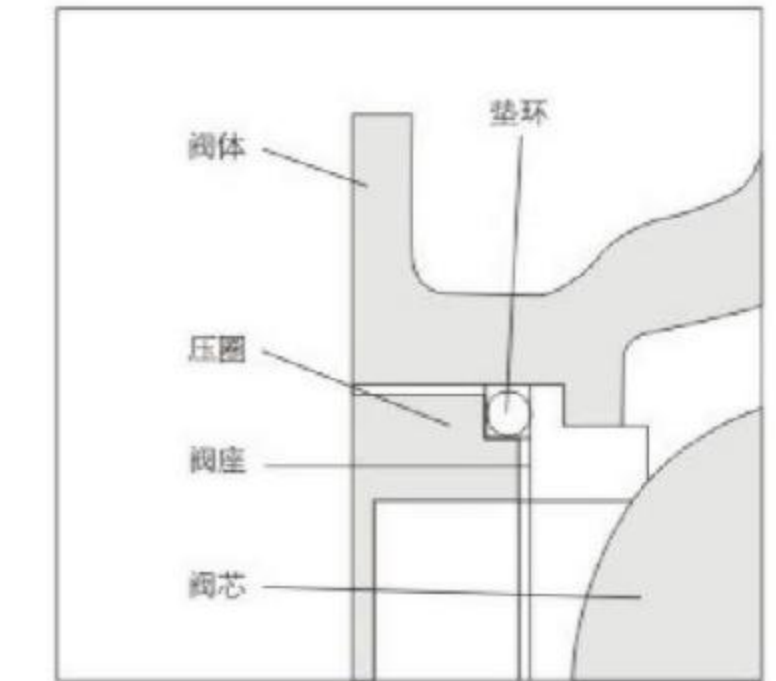


图1 软密封结构局部图  
Figure 1 Soft seal structural diagram

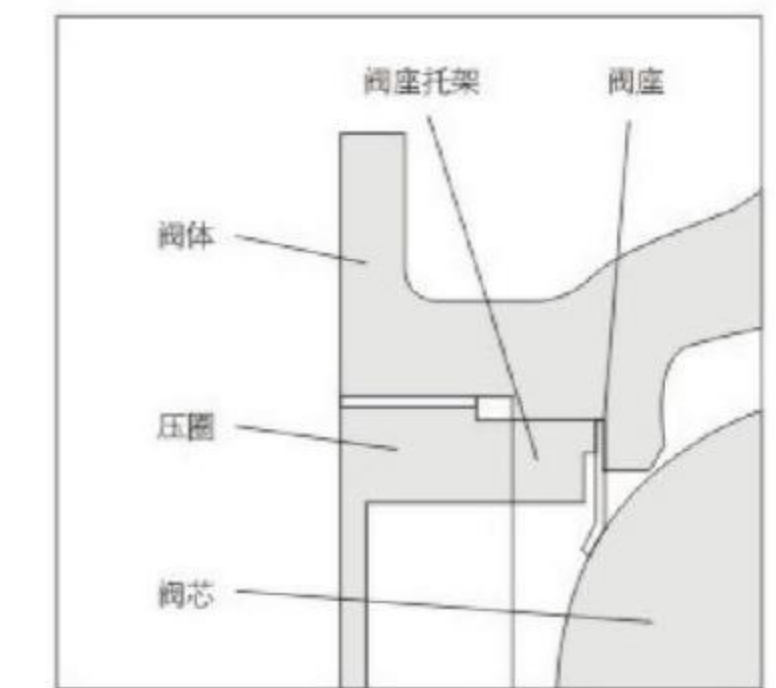


图2 铜片式金属硬密封结构局部图  
Figure 2 Steel sheet type metal hard seal structural diagram

### 外形与连接尺寸

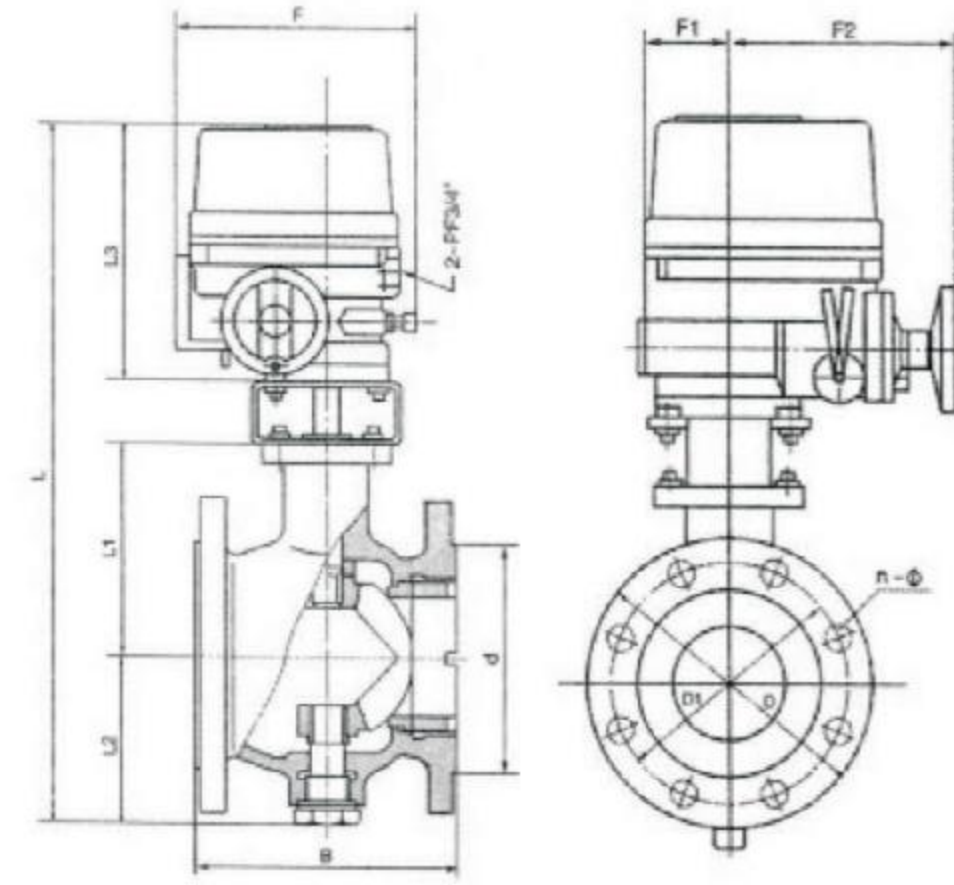
#### Outline and connection dimensions(PN16)

| DN  | 法兰连接尺寸 |     |     |        | 外形尺寸 |     |     |     |     |     |    |     | 执行机构型号                             |
|-----|--------|-----|-----|--------|------|-----|-----|-----|-----|-----|----|-----|------------------------------------|
|     | D      | D1  | d   | n-φ    | L    | L1  | L2  | L3  | B   | F   | F1 | F2  |                                    |
| 25  | 115    | 85  | 65  | 4-φ14  | 450  | 81  | 52  | 255 | 75  | 181 | 56 | 175 | 驱动方式可选用<br>手动、气动、<br>电动、蜗轮动<br>等方式 |
| 32  | 140    | 100 | 76  | 4-φ18  | 470  | 88  | 65  | 255 | 100 | 181 | 56 | 175 |                                    |
| 40  | 150    | 110 | 84  | 4-φ18  | 473  | 88  | 68  | 255 | 100 | 181 | 56 | 175 |                                    |
| 50  | 165    | 125 | 99  | 4-φ18  | 488  | 90  | 76  | 255 | 104 | 181 | 56 | 175 |                                    |
| 65  | 185    | 145 | 118 | 4-φ18  | 561  | 112 | 96  | 255 | 160 | 181 | 56 | 175 |                                    |
| 80  | 200    | 160 | 132 | 8-φ18  | 586  | 121 | 112 | 255 | 160 | 181 | 56 | 175 |                                    |
| 100 | 220    | 180 | 156 | 8-φ18  | 607  | 132 | 122 | 255 | 180 | 181 | 56 | 175 |                                    |
| 125 | 250    | 210 | 184 | 8-φ18  | 668  | 157 | 144 | 255 | 200 | 181 | 56 | 175 |                                    |
| 150 | 285    | 240 | 211 | 8-φ22  | 693  | 172 | 154 | 255 | 230 | 224 | 77 | 184 |                                    |
| 200 | 340    | 295 | 266 | 12-φ22 | 768  | 210 | 191 | 255 | 270 | 224 | 77 | 184 |                                    |
| 250 | 405    | 355 | 319 | 12-φ26 | 901  | 257 | 210 | 302 | 297 | 258 | 83 | 202 |                                    |
| 300 | 460    | 410 | 370 | 12-φ26 | 921  | 257 | 230 | 302 | 338 | 258 | 83 | 202 |                                    |
| 350 | 520    | 470 | 429 | 16-φ29 | 1062 | 290 | 277 | 343 | 350 | 307 | 99 | 226 |                                    |
| 400 | 580    | 525 | 480 | 16-φ30 | 1117 | 320 | 302 | 343 | 365 | 307 | 99 | 226 |                                    |
| 450 | 640    | 585 | 548 | 20-φ30 | 1255 | 400 | 353 | 343 | 450 | 297 | 99 | 226 |                                    |
| 500 | 715    | 650 | 609 | 20-φ33 | 1282 | 400 | 380 | 343 | 500 | 297 | 99 | 226 |                                    |



## 高性能V型球阀 High Performance V Ball Valve

- 材质: 不锈钢、碳钢、双相钢、特殊钢、钛、镍等
- 国际标准 + .....



### 概要 Summary

V型高性能球阀的阀芯具有V形切口球体，是一种以改变V形切口面积来调节流体流量的旋转式调节阀。它特别适用于含有纤维或带有颗粒状物的介质。如纸浆生产、污水处理以及油品稳压输油管线等场合的控制。该阀芯上下端设有转动轴，阀座带有增能环可以调节密封力，阀关闭时V形开口与阀座产生楔形剪切力，使密封性能优越于O形球阀、闸板阀、闸阀等阀门，它主要应用于石化、造纸、电力、轻工、水处理厂等工业部门。

The valve plug of the high performance V ball valve is a V ball, which is a kind of rotary control valve that controls fluid flow through changing the V cut area. It is especially suitable for controlling media containing fibers or granules, such as control in applications such as paper pulp production, sewage treatment, oil product pressure stabilizing oil transportation pipeline, etc. The plug is provided with the rotary shaft at the upper and lower ends. The seat is provided with the booster ring for controlling the sealing force. When the valve is opened or closed, the V cut produces wedge shearing force with the seat, so that the sealing performance is superior to that of O ball valve, gate valve, etc. It is mainly applied in such industries as petrochemical industry, paper & pulp, light industry, water treatment, etc.

### 特点 Features

- V形切口具有可调比大和等百分比流量特性，实现了对压力和流量的平稳调节。
- 结构简单、体积小、重量轻、流路畅通。
- 采用大螺母弹性自动补偿结构，对阀座和阀芯的密封面进行有效的调节，从而达到良好的密封性能。
- 带有偏心的阀芯、阀座结构，能减少自身的磨损。
- V形切口与阀座产生楔形剪切作用，能切断含有纤维状的介质，特别适合于粘度较大，含纤维及颗粒状的介质的开启与调节。
- The V cut has large adjustable ratio and equal percentage flow characteristic, realizing stable control of pressure and flow.
- Simple structure, small volume, light weight, smooth flow channel.
- Provided with large nut elastic automatic compensation structure to effectively control the sealing face of seat and plug and realize good sealing performance.
- The eccentric plug and seat structure can reduce wear.
- The V cut produces wedge shearing force with the seat to shut off media containing fibers. It is especially suitable for opening and controlling media of high viscosity and media containing fibers and granules.

## 高性能V型球阀 High Performance V Ball Valve

- 材质: 不锈钢、碳钢、双相钢、特殊钢、钛、镍等
- 国际标准 + .....

### 主要技术参数 Main technical parameters

#### 阀体

- 型式: 偏心角行程整体球体 夹套型球
  - 公称直径(DN): 1"-20"
  - 公称压力(PN): ANSI 150LB-900LB
  - 连接方式: 法兰连接或对夹式
  - 材质: A216-WCB, A351-CF8, A351-CF8M(或锻造件)
  - 填料: 石棉浸四氟、聚四氟乙烯、柔性石墨
- 按用户需要也可提供保温夹套式球阀

#### 阀内组件

- 阀芯型式: 含V形切口的球面球体
- 阀芯材料: A351-CF8, CF8M 碳化处理或表面喷焊硬质合金阀座材质及使用温度:
- 软密封(R): 聚四氟乙烯 -20~+180°C  
填充四氟 -20~+180°C  
对位聚苯 -40~+350°C
- 硬密封(y): A351-CF8, CF8M  
碳化或表面喷焊硬质合金 -40~+450°C
- 阀轴材料: A276-420, A564-630
- 轴套材料: A182-F304, A182-F316  
(氮化处理)或WMS(高温合金)

#### 图1 软密封型

- 阀芯: A351-CF8, A351-CF8M
- 阀座材质: 聚四氟乙烯、填充四氟、对位聚苯
- 阀座泄漏量: 零泄漏

#### 图2 铜片式金属密封

- 阀芯材质: A351-CF8, CF8M 氮化或表面喷焊
- 阀座材质: 3J1, Inconel 不锈钢薄板
- 阀座泄漏量: 按 ANSI B16.104 IV-VI级密封  
额定 KVx0.001% 以内(250°C)  
额定 KVx0.005% 以内(400°C)

#### Body

- Type: eccentric angular travel integral ball, jacket ball
  - Nominal diameter (DN): 1"-20"
  - Nominal pressure (PN): ANSI 150LB-900LB
  - Type of connection: flange connection or wafer type
  - Material: A216-WCB, A351-CF8, A351-CF8M (or forgings)
  - Packing: PTFE impregnated asbestos, PTFE, flexible graphite
- Heat preservation jacket butterfly valve can also be offered according to user requirements.

#### Trim

- Plug type: spherical ball with V cut
- Plug material: A351-CF8, CF8M carbonizing or surface hard alloy spray welding
- Seat material and working temperature:
- Soft seal #: PTFE -20~+180°C  
filled PTFE -20~+180°C  
PPL -40~+350°C
- Hard seal (y): A351-CF8, CF8M  
carbonizing or surface hard alloy spray welding -40~+450°C
- Valve shaft material: A276-420, A564-630
- Sleeve material: A182-F304, A182-F316 (nitriding) or WMS (high temperature alloy)

#### Figure 1 Soft seal type

- Plug: A351-CF8, A351-CF8M
- Seat material: PTFE, filled PTFE, PPL
- Seat leakage: zero leakage

#### Figure 2 Steel sheet type metal seal

- Plug material: A351-CF8, CF8M nitriding or surface spray welding
- Seat material: 3J1, Inconel stainless steel sheet
- Seat leakage: As per ANSI B16.104 class IV-VI sealing  
Rated within KVx0.001% (250°C)  
Rated within KVx0.005% (400°C)

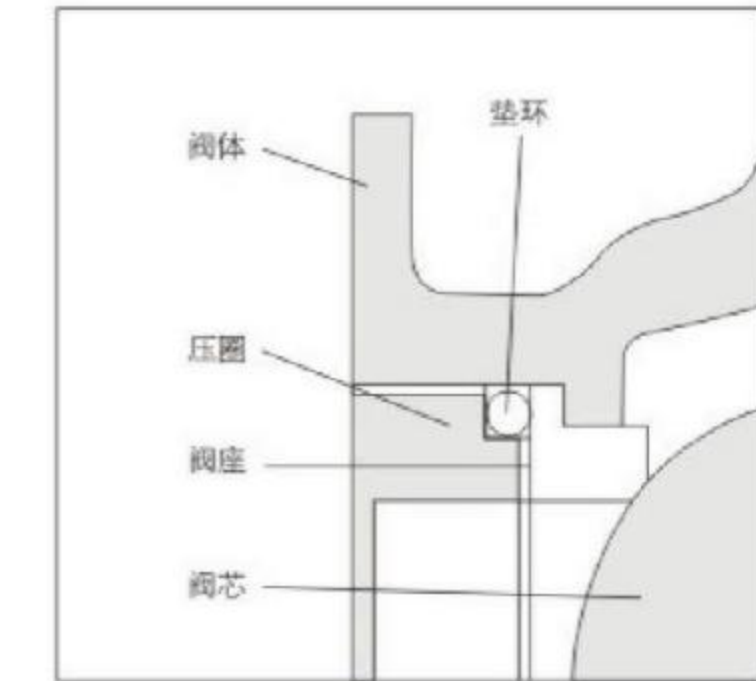


图1 软密封结构局部图  
Figure 1 Soft seal structural diagram



图2 铜片式金属硬密封结构局部图  
Figure 2 Steel sheet type metal hard seal structural diagram

### 外形与连接尺寸

#### Outline and connection dimensions(PN16)

| DN  | 法兰连接尺寸 |     |     |        | 外形尺寸 |     |     |     |     |     |    |     | 执行机构型号                             |
|-----|--------|-----|-----|--------|------|-----|-----|-----|-----|-----|----|-----|------------------------------------|
|     | D      | D1  | d   | n-φ    | L    | L1  | L2  | L3  | B   | F   | F1 | F2  |                                    |
| 25  | 115    | 85  | 65  | 4-φ14  | 450  | 81  | 52  | 255 | 75  | 181 | 56 | 175 | 驱动方式可选用<br>手动、气动、<br>电动、蜗轮动<br>等方式 |
| 32  | 140    | 100 | 76  | 4-φ18  | 470  | 88  | 65  | 255 | 100 | 181 | 56 | 175 |                                    |
| 40  | 150    | 110 | 84  | 4-φ18  | 473  | 88  | 68  | 255 | 100 | 181 | 56 | 175 |                                    |
| 50  | 165    | 125 | 99  | 4-φ18  | 488  | 90  | 76  | 255 | 104 | 181 | 56 | 175 |                                    |
| 65  | 185    | 145 | 118 | 4-φ18  | 561  | 112 | 96  | 255 | 160 | 181 | 56 | 175 |                                    |
| 80  | 200    | 160 | 132 | 8-φ18  | 586  | 121 | 112 | 255 | 160 | 181 | 56 | 175 |                                    |
| 100 | 220    | 180 | 156 | 8-φ18  | 607  | 132 | 122 | 255 | 180 | 181 | 56 | 175 |                                    |
| 125 | 250    | 210 | 184 | 8-φ18  | 668  | 157 | 144 | 255 | 200 | 181 | 56 | 175 |                                    |
| 150 | 285    | 240 | 211 | 8-φ22  | 693  | 172 | 154 | 255 | 230 | 224 | 77 | 184 |                                    |
| 200 | 340    | 295 | 266 | 12-φ22 | 768  | 210 | 191 | 255 | 270 | 224 | 77 | 184 |                                    |
| 250 | 405    | 355 | 319 | 12-φ26 | 901  | 257 | 210 | 302 | 297 | 258 | 83 | 202 |                                    |
| 300 | 460    | 410 | 370 | 12-φ26 | 921  | 257 | 230 | 302 | 338 | 258 | 83 | 202 |                                    |
| 350 | 520    | 470 | 429 | 16-φ29 | 1062 | 290 | 277 | 343 | 350 | 307 | 99 | 226 |                                    |
| 400 | 580    | 525 | 480 | 16-φ30 | 1117 | 320 | 302 | 343 | 365 | 307 | 99 | 226 |                                    |
| 450 | 640    | 585 | 548 | 20-φ30 | 1255 | 400 | 353 | 343 | 450 | 297 | 99 | 226 |                                    |
| 500 | 715    | 650 | 609 | 20-φ33 | 1282 | 400 | 380 | 343 | 500 | 297 | 99 | 226 |                                    |

## 金属密封球阀 Metal Seated Ball Valves

- 材质: 不锈钢、碳钢、双相钢、特殊钢、钛、镍等
- 国际标准 + .....

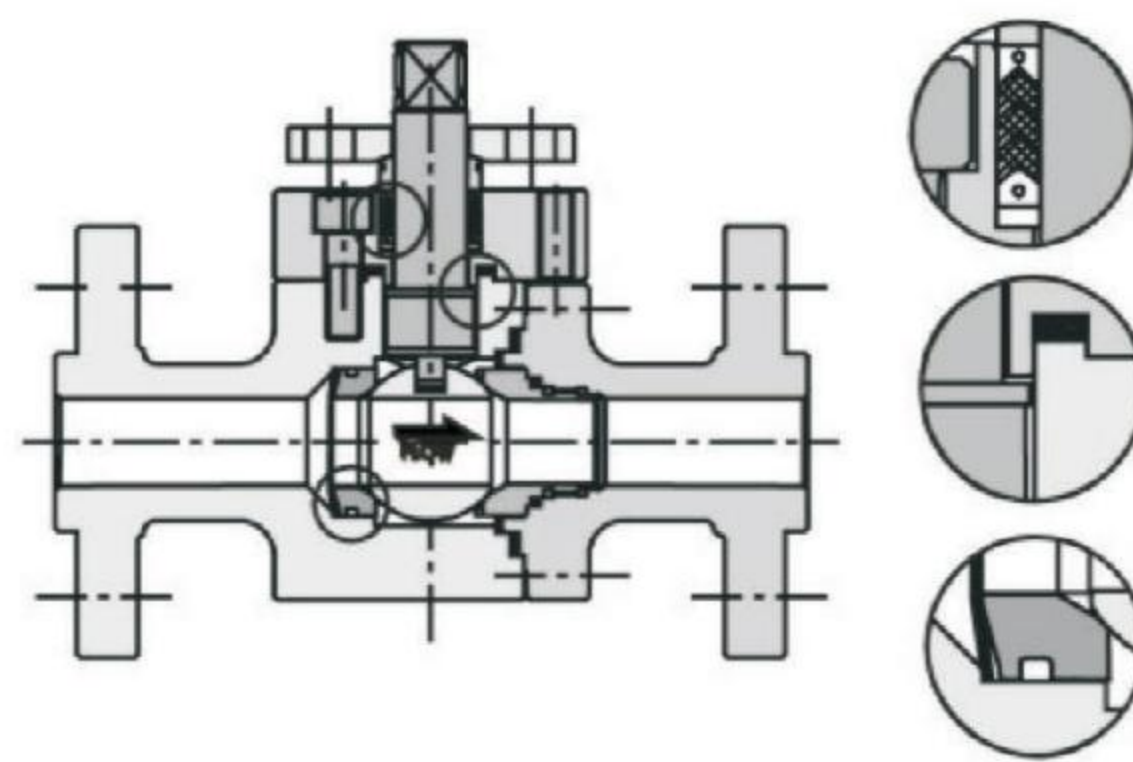
### Metal seated Flanged Ball valves

金属密封法兰球阀

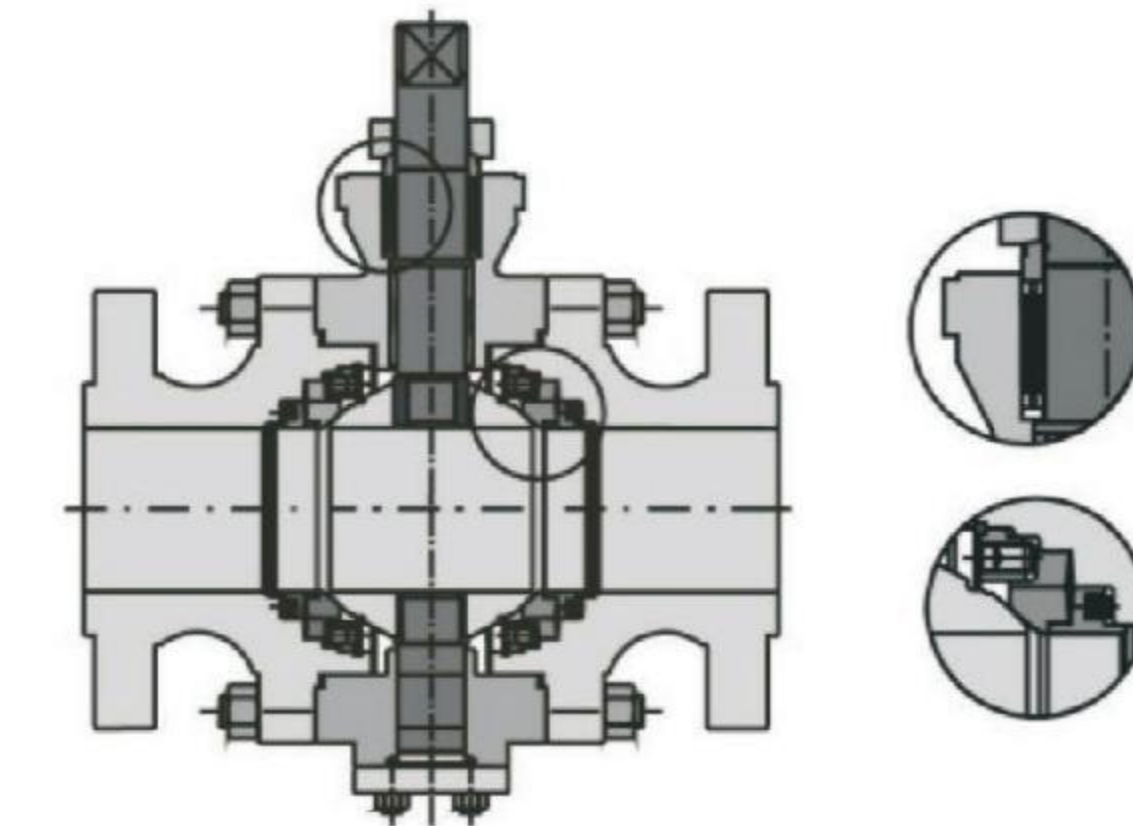


(单向密封Uni-Directional Flow)

浮动球阀Floating Type



固定球阀Trunnion Type  
(双向密封Bi-Directional Flow)



### 具备如下特点

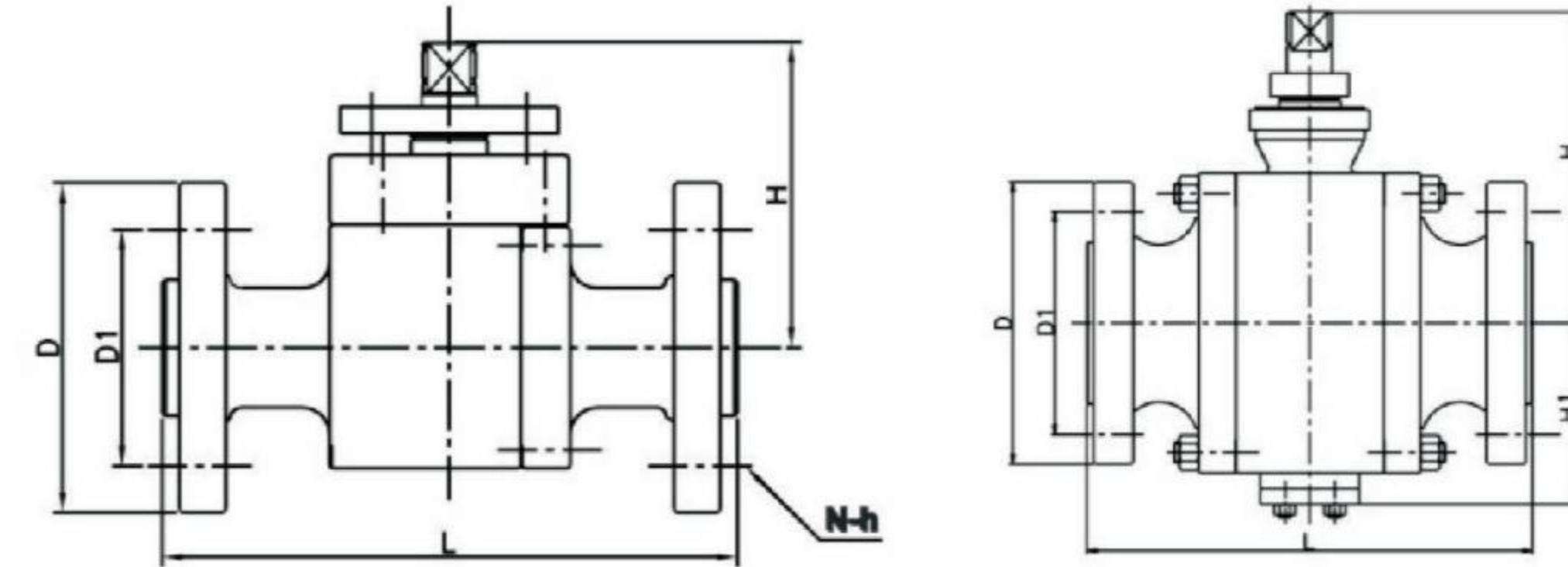
1. 阀体可以选择锻钢或铸钢，结构可选浮动或固定式。
2. 高精度的球体加工与高精度的阀座配合，可以达到ANSI B16.104 VI 泄漏标准。
3. 固定式结构实现了金属球阀双向密封。
4. 可靠的操作，较小的开启力矩：阀座自身带有一体的膜片式弹簧，由于弹簧自身预紧力作用，开或关位时均可保证阀门比较小的力矩，从而保证了操作的可靠性。
5. 火灾安全：由于采用了全金属结构，保证了阀门本身的火灾安全。
6. 最高温度应用可以到550°C (1022° F)。采用航天高速喷焊的球体与阀座，其硬度可以达到HRC70-72，其应用的温度范围高达550°C。
7. 连接方式：对焊或插焊、DIN法兰或ANSI法兰。

### Features

1. The series valves use forge steel or cast steel as their body material. The structure can be floating type or trunnion type ball supports.
2. High precision machining results in superior ball and seat interfacing for tight shut off conforming to leakage standard of ANSI B16.104 class VI.
3. Flow direction for floating mounted type is uni-directional. Trunnion mounted type is fully bi-directional with double-block-and-bleed capability.
4. Dependable operations with low operating torque: Diaphragm spring loaded seat maintain close contact with the ball assuring tight sealing even at low pressure. This results in low opening and closing torques.
5. Fire safe: The combination of metal seats and graphite seals insure fire-safe capabilities.
6. The highest service applications temperature are up to 550°C (1022°F). The ball and seat hardened by spaceflight high-speed overlay. And hardness meets HRC 70-72.
7. End connections: DIN or ANSI flange, butt weld or socket weld.

## 金属密封球阀 Metal Seated Ball Valves

- 材质: 不锈钢、碳钢、双相钢、特殊钢、钛、镍等
- 国际标准 + .....



### 浮动球阀尺寸

Floating Type Dimensions

单位Unit: mm

| Valve Size | GB PN | L   | ΦD      | ΦD1 | N-h   | ANSI Class | L   | ΦD  | ΦD1   | N-h  | ANSI Class | L   | ΦD  | ΦD1   | N-h   |
|------------|-------|-----|---------|-----|-------|------------|-----|-----|-------|------|------------|-----|-----|-------|-------|
| 15(1/2")   | 16    | 130 | 95      | 65  | 4-14  | 150        | 108 | 89  | 60.5  | 6-16 | 300        | 140 | 95  | 65.5  | 4-16  |
| 20(3/4")   |       | 130 | 105     | 75  | 4-14  |            | 117 | 98  | 70    | 4-16 |            | 152 | 117 | 82.5  | 4-19  |
| 25(1")     |       | 140 | 115     | 85  | 4-14  |            | 127 | 108 | 79.5  | 4-16 |            | 165 | 124 | 89    | 4-19  |
| 40(1-1/2") |       | 165 | 150/145 | 110 | 4-18  |            | 165 | 127 | 98.5  | 4-16 |            | 190 | 156 | 114.5 | 4-22  |
| 50(2")     |       | 203 | 165/160 | 125 | 4-18  |            | 178 | 152 | 120.5 | 4-19 |            | 216 | 165 | 127   | 8-19  |
| 65(2-1/2") |       | 222 | 185/180 | 145 | 4-18  |            | 190 | 165 | 139.5 | 4-19 |            | 241 | 190 | 149   | 8-22  |
| 80(3")     |       | 241 | 200/195 | 160 | 8-18  |            | 203 | 190 | 152.5 | 4-19 |            | 282 | 210 | 168.5 | 8-22  |
| 100(4")    |       | 305 | 220/215 | 180 | 8-18  |            | 229 | 229 | 190.5 | 4-19 |            | 305 | 255 | 200   | 8-22  |
| 150(6")    |       | 360 | 285     | 240 | 8-22  |            | 394 | 279 | 241.5 | 8-22 |            | 403 | 318 | 270   | 12-22 |
| 200(8")    |       | 457 | 340     | 295 | 12-22 |            | 457 | 343 | 298.5 | 8-22 |            | 502 | 381 | 330   | 12-28 |

注：如需其他压力等级的尺寸数据请联系本公司 NOTE: Please contact us if you need other size and pressure rating.

### 阀体温度压力表

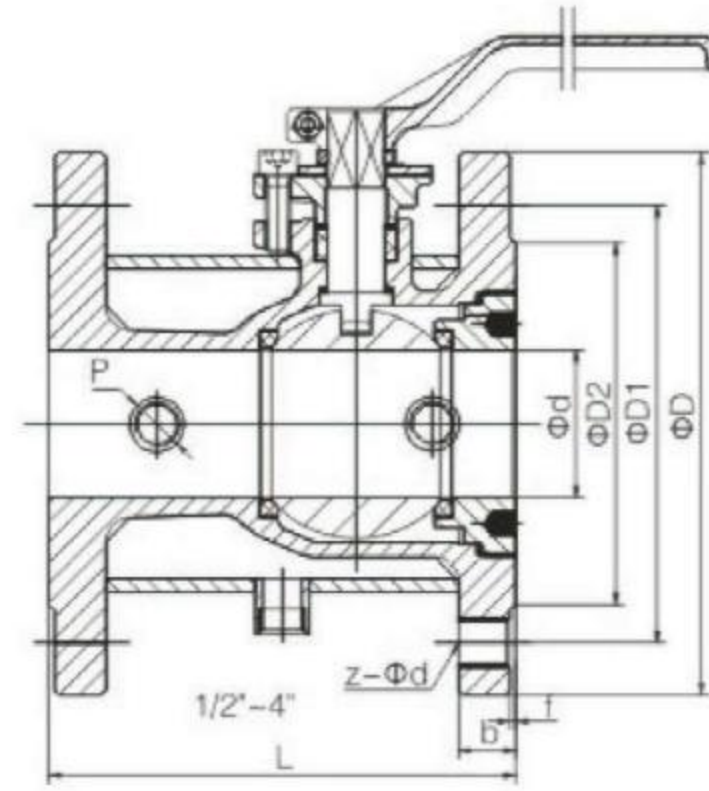
Valve Body Temperature/Pressure Table

| Max Operating Temperature To DIN °C | Maximum Operating Pressure To DIN2401 |                |      |                |       |                |
|-------------------------------------|---------------------------------------|----------------|------|----------------|-------|----------------|
|                                     | PN40                                  |                | PN63 |                | PN100 |                |
|                                     | A105                                  | ASTM A182 F316 | A105 | ASTM A182 F316 | A105  | ASTM A182 F316 |
| -10~20                              | 40                                    | 40             | 63   | 63             | 100   | 100            |
| 120                                 | 40                                    | 40             | 63   | 63             | 100   | 100            |
| 200                                 | 35                                    | 35             | 50   | 50             | 80    | 80             |
| 250                                 | 32                                    | 32             | 45   | 45             | 70    | 70             |
| 300                                 | 28                                    | 28             | 40   | 40             | 60    | 60             |
| 350                                 | 24                                    | 24             | 36   | 36             | 56    | 56             |
| 400                                 | 21                                    | 21             | 32   | 32             | 50    | 50             |
| 425                                 | -                                     | -              | -    | -              | -     | -              |
| 450                                 | -                                     | -              | -    | -              | -     | -              |
| 550                                 | -                                     | -              | -    | -              | -     | -              |
| 550                                 | -                                     | -              | -    | -              | -     | -              |

| Max Operating Temperature To DIN °C | Maximum Operating Pressure To ANSI |                |           |                |           |                |
|-------------------------------------|------------------------------------|----------------|-----------|----------------|-----------|----------------|
|                                     | CLASS 150                          |                | CLASS 300 |                | CLASS 600 |                |
|                                     | A105                               | ASTM A182 F316 | A105      | ASTM A182 F316 | A105      | ASTM A182 F316 |
| -29~38                              | 19.6                               | 19.0           | 51.1      | 49.6           | 102.1     | 99.3           |
| 100                                 | 17.7                               | 16.2           | 46.4      | 42.2           | 92.8      | 84.5           |
| 200                                 | 14.0                               | 13.7           | 43.8      | 35.7           | 90.5      | 71.2           |
| 250                                 | 12.1                               | 12.1           | 41.7      | 33.4           | 83.4      | 66.7           |
| 300                                 | 10.2                               | 10.2           | 38.7      | 31.6           | 77.5      | 63.1           |
| 350                                 | 8.4                                | 8.4            | 37.0      | 30.4           | 73.9      | 63.1           |
| 400                                 | 6.5                                | 6.5            | 34.5      | 29.3           | 69.0      | 58.9           |
| 425                                 | 5.6                                | 5.6            | 28.8      | 29.0           | 57.5      | 58.3           |
| 450                                 | 4.7                                | 4.6            | 20.0      | 29.0           | 40.1      | 57.7           |
| 500                                 | 2.8                                | 2.8            | 8.8       | 27.3           | 17.6      | 54.8           |
| 550                                 | -                                  | 16.2           | -         | 23.8           | -         | 47.8           |

## 保温球阀/船用阀/罐底放料阀 Heating Ball Valve / Vessel Valve / Baiting Valve

- 材质: 不锈钢、碳钢、双相钢、特殊钢、钛、镍等
- 国际标准 + .....

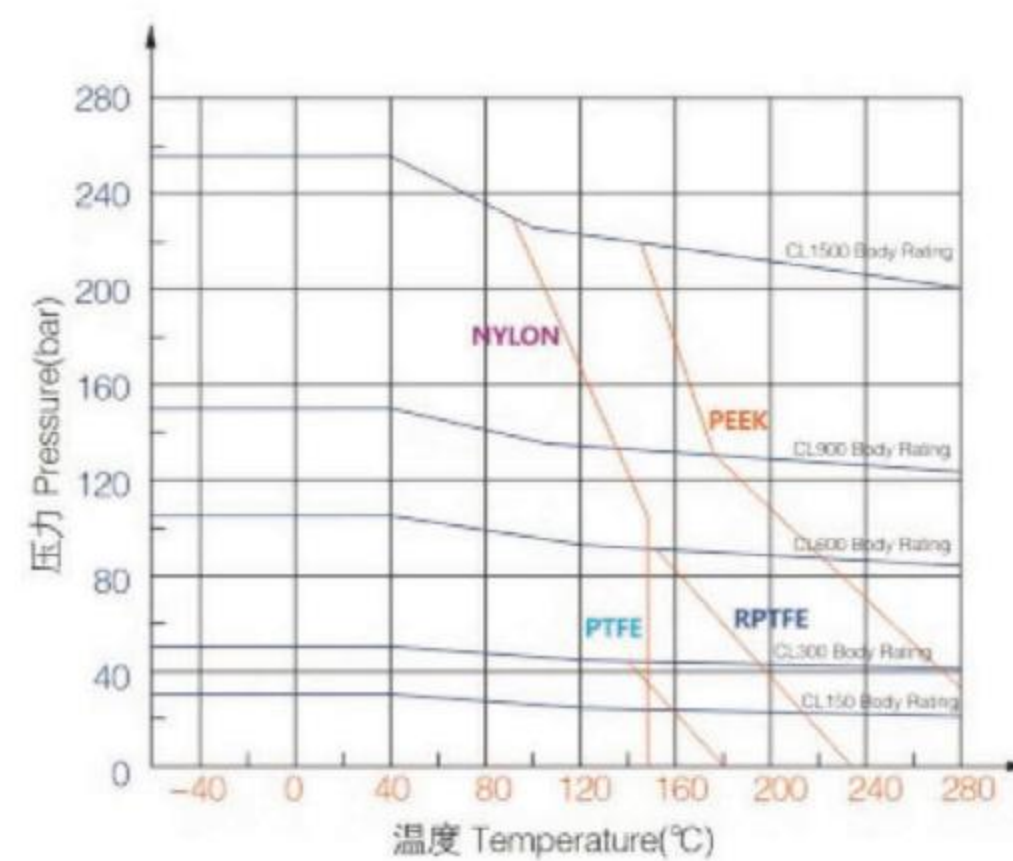


### 性能规范 Specifications

- 公称压力: PN1.6, 2.5, 4.0, 6.4MPa
- 强度试验压力: PT2.4, 3.8, 6.0, 9.6MPa
- 低压气密封试验压力: 0.6MPa
- 适用介质: 水、油品、气
- 适用温度: -29~150°C
- 适用介质: 硝酸类  
醋酸类
- Nominal pressure: PN1.6, 2.5, 4.0, 6.4mpa
- Strength testing pressure: PT2.4, 3.8, 6.0, 9.6MPa
- Seat testing pressure(low pressure): 0.6MPa
- Applicable media: Water, Oil, Gas
- Applicable temperature: -29~150°C
- Applicable media: Nitric acid  
Acetic acid

### 保温球阀主要外形尺寸 Heating Ball Valve Main outer size(PN16)

| 公称口径 | L   | P     | 公称压力 | D   | D1  | D2  | b  | f | Z-Φd   | 公称压力  | D   | D1    | D2    | b    | f | Z-Φd   |
|------|-----|-------|------|-----|-----|-----|----|---|--------|-------|-----|-------|-------|------|---|--------|
| 15   | 90  | Rp3/8 | PN16 | 105 | 75  | 55  | 14 | 2 | 4-M12  | 150LB | 100 | 69.9  | 42.9  | 17.9 | 2 | 4-1/2  |
| 20   | 105 | Rp3/8 |      | 115 | 85  | 65  | 14 | 2 | 4-M12  |       | 110 | 79.4  | 50.8  | 17.9 | 2 | 4-1/2  |
| 25   | 110 | Rp3/8 |      | 135 | 100 | 78  | 16 | 2 | 4-M16  |       | 115 | 88.9  | 63.5  | 19.5 | 2 | 4-1/2  |
| 32   | 125 | Rp1/2 |      | 145 | 110 | 85  | 16 | 3 | 4-M16  |       | 125 | 98.4  | 73    | 22.7 | 2 | 4-1/2  |
| 40   | 136 | Rp1/2 |      | 160 | 125 | 100 | 16 | 3 | 4-M16  |       | 150 | 120.7 | 92.1  | 24.3 | 2 | 4-3/4  |
| 50   | 155 | Rp1/2 |      | 180 | 145 | 120 | 18 | 3 | 4-M16  |       | 180 | 139.7 | 104.8 | 24.3 | 2 | 4-3/4  |
| 65   | 170 | Rp1/2 |      | 195 | 160 | 135 | 20 | 3 | 8-M16  |       | 190 | 157.4 | 127   | 24.3 | 2 | 4-3/4  |
| 80   | 180 | Rp1/2 |      | 215 | 180 | 155 | 20 | 3 | 8-M16  |       | 230 | 190.5 | 157.2 | 24.3 | 2 | 8-3/4  |
| 100  | 190 | Rp1/2 |      | 245 | 210 | 185 | 22 | 3 | 8-M16  |       | 255 | 215.9 | 185.7 | 25.9 | 2 | 8-7/8  |
| 125  | 356 | Rp1/2 |      | 285 | 240 | 210 | 22 | 2 | 8-Φ22  |       | 280 | 241.3 | 215.9 | 29   | 2 | 8-Φ22  |
| 150  | 394 | Rp1/2 |      | 340 | 295 | 265 | 24 | 2 | 12-Φ22 |       | 345 | 298.5 | 269.9 | 29   | 2 | 12-Φ22 |
| 200  | 457 | Rp1/2 |      | 405 | 355 | 320 | 26 | 2 | 12-Φ26 |       | 405 | 362   | 323.8 | 30.6 | 2 | 12-Φ25 |



## 衬氟球阀、蝶阀 Flrotine Lined Ball Valve And Butterfly Valve

- 材质: 不锈钢、碳钢、双相钢、特殊钢、钛、镍等
- 国际标准 + .....



### 设计标准 Design standards

- 技术规范: 国标
- 设计标准: GB/T 12237、ASMEB16.34
- 结构长度: GB/T 12231、ASMEB16.34
- 连接法兰: GB/T 9113 JB 79/HG/ASMEB16.5
- 试验与检验: GB/T 13927 GB/T 26480 API598
- Technical specification: GB
- Design Standard: GB/T 12237、ASMEB16.34
- Face to Face: GB/T 12231、ASMEB16.34
- Flanged Ends: GB/T 9113 JB 79/HG/ASMEB16.5
- Test and Inspection: GB/T 13927 GB/T 26480 API598

### 性能规范 Specifications

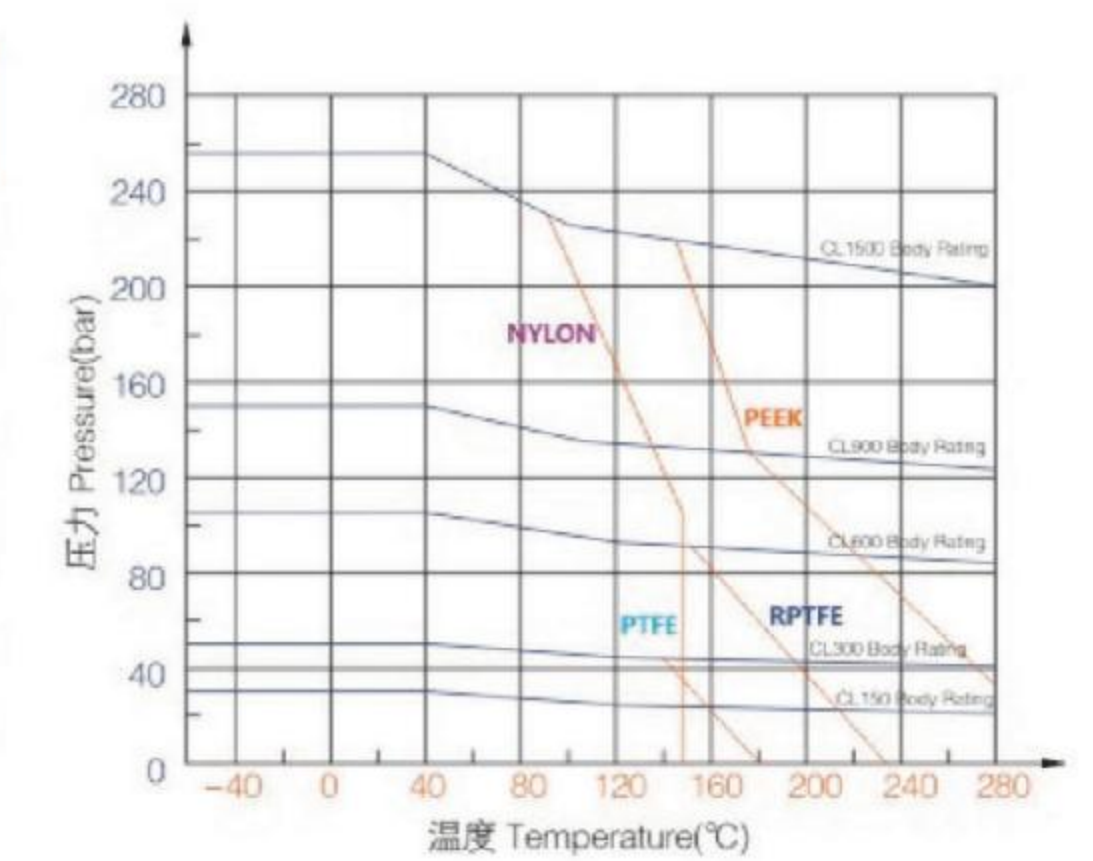
- 公称压力: 1.0, 1.6, 2.5MPa
- 强度试验压力: 1.5, 2.4, 3.8MPa
- 密封试验: 1.1, 1.8, 2.8MPa
- 气密封试验: 0.6MPa
- 阀门主体材料: 铸铁, 碳钢, 不锈钢
- 适用介质: 各种有机溶剂, 强酸强碱等腐蚀性介质
- 适用温度: -29~150°C
- Nominal pressure: 1.0, 1.6, 2.5MPa
- Strength testing pressure: 1.5, 2.4, 3.8MPa
- Seal Test: 1.1, 1.8, 2.8MPa
- Gas seat test: 0.6MPa
- Valve body material: Castiron, Carbonsteel, Stainless stffi
- Applicable medium: Acid alkali and Other Corrosive Media
- Applicable temperature: -29~150°C

### Q41F46-16C连接尺寸 Series connection dimensions

| 公称口径 | L   | D       | D1  | D2  | b  | f | Z-Φd   |
|------|-----|---------|-----|-----|----|---|--------|
| 15   | 130 | 95      | 65  | 45  | 14 | 2 | 4-Φ14  |
| 20   | 130 | 105     | 75  | 55  | 14 | 2 | 4-Φ14  |
| 25   | 140 | 115     | 85  | 65  | 14 | 2 | 4-Φ14  |
| 32   | 165 | 140/135 | 100 | 78  | 16 | 3 | 4-Φ18  |
| 40   | 165 | 150/145 | 110 | 85  | 16 | 3 | 4-Φ18  |
| 50   | 203 | 165/160 | 125 | 100 | 16 | 3 | 4-Φ18  |
| 65   | 222 | 185/180 | 145 | 120 | 18 | 3 | 4-Φ18  |
| 80   | 241 | 200/195 | 160 | 135 | 20 | 3 | 8-Φ18  |
| 100  | 280 | 220/215 | 180 | 155 | 20 | 3 | 8-Φ18  |
| 125  | 320 | 250/245 | 210 | 185 | 22 | 3 | 8-Φ18  |
| 150  | 360 | 285     | 240 | 210 | 22 | 2 | 8-Φ22  |
| 200  | 457 | 340     | 295 | 265 | 24 | 2 | 12-Φ22 |

### Q41F46-150Lb C连接尺寸 Series connection dimensions

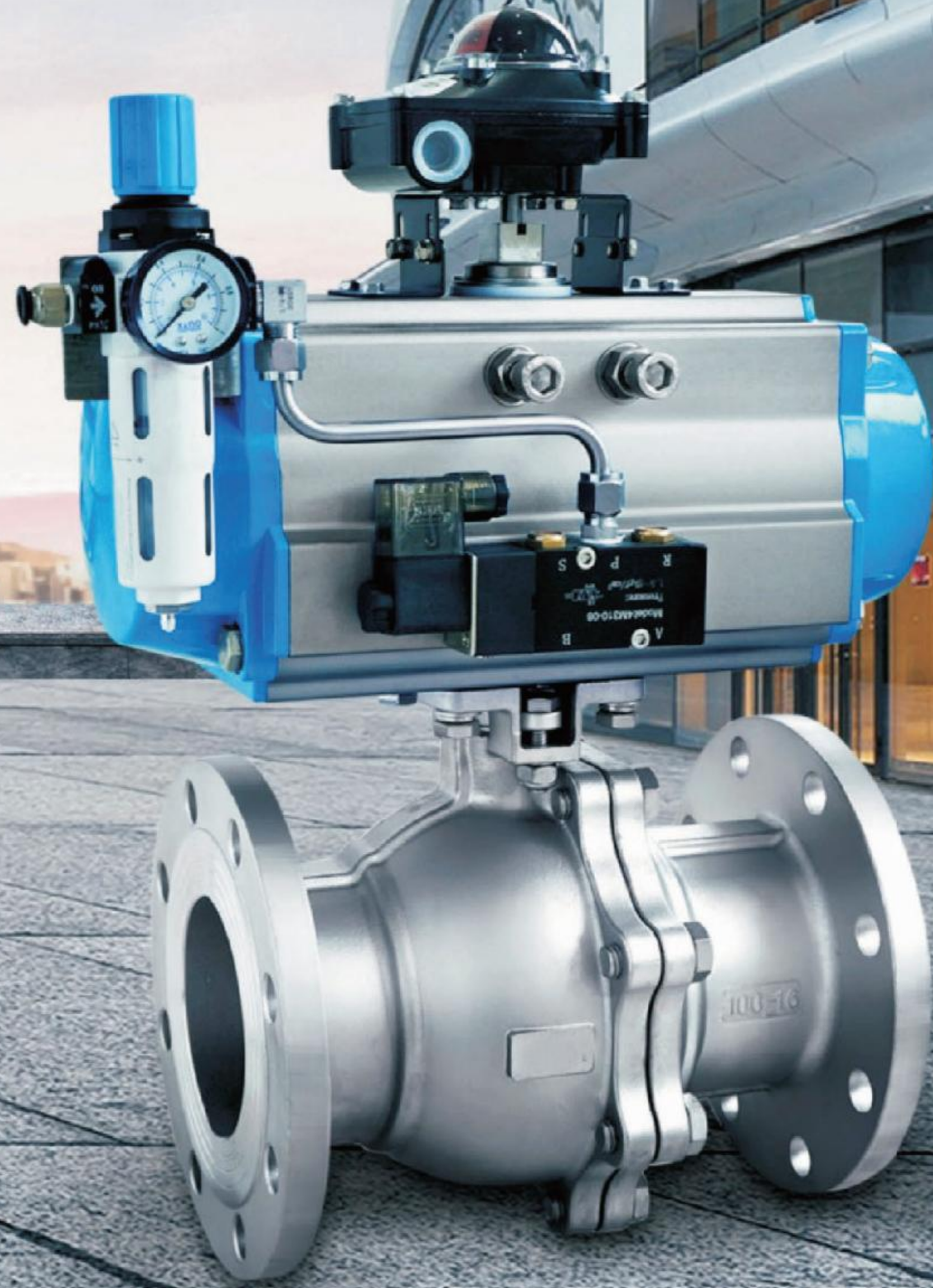
| 公称口径   | L   | D   | D1  | D2    | b     | f  | Z-Φd |       |
|--------|-----|-----|-----|-------|-------|----|------|-------|
| 1/2"   | 15  | 108 | 90  | 60.3  | 34.9  | 10 | 1.6  | 4-Φ16 |
| 3/4"   | 20  | 117 | 100 | 69.9  | 42.9  | 11 | 1.6  | 4-Φ16 |
| 1"     | 25  | 127 | 110 | 79.4  | 50.8  | 12 | 1.6  | 4-Φ16 |
| 1 1/4" | 32  | 140 | 115 | 88.9  | 63.5  | 13 | 1.6  | 4-Φ16 |
| 1 1/2" | 40  | 165 | 125 | 98.4  | 73    | 15 | 1.6  | 4-Φ16 |
| 2"     | 50  | 178 | 150 | 120.7 | 92.1  | 16 | 1.6  | 4-Φ19 |
| 2 1/2" | 65  | 190 | 180 | 139.7 | 104.8 | 18 | 1.6  | 4-Φ19 |
| 3"     | 80  | 203 | 190 | 152.4 | 127   | 19 | 1.6  | 4-Φ19 |
| 4"     | 100 | 229 | 230 | 190.5 | 157.2 | 24 | 1.6  | 8-Φ19 |
| 5"     | 125 | 356 | 255 | 215.9 | 185.7 | 24 | 1.6  | 8-Φ22 |
| 6"     | 150 | 394 | 280 | 241.3 | 215.9 | 26 | 1.6  | 8-Φ22 |
| 8"     | 200 | 457 | 345 | 298.5 | 269.9 | 29 | 1.6  | 8-Φ22 |



B

# PNEUMATIC / ELECTRIC BALL VALVE SERIES

(气动/电动)球阀系列



## 气动球阀 Pneumatic Ball Valve

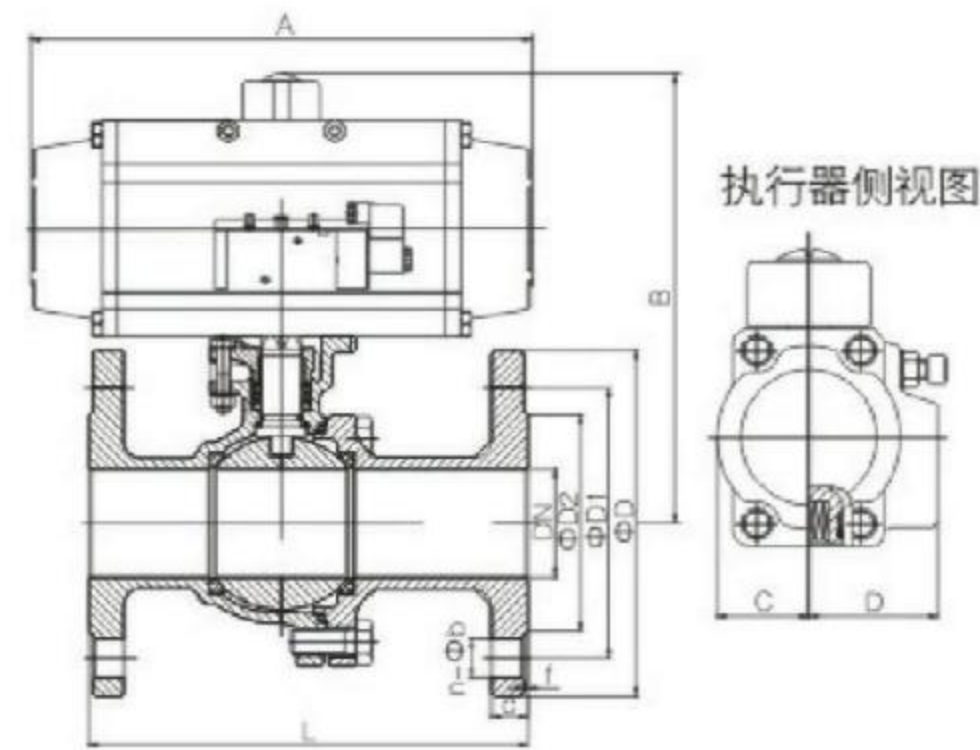
- 材质: 不锈钢、碳钢、双相钢、特殊钢、钛、镍等
- 国际标准 + .....



BALL VALVE SERIES

## 气动法兰球阀 Pneumatic Flange Ball Valve

- 材质: 不锈钢、碳钢、双相钢、特殊钢、钛、镍等
- 国际标准 + .....



### 主要零件材料

Materials of main parts

| 材料名称 | Material Name | Q6 <sup>11</sup> / <sub>41</sub> F-(16-64)C | Q6 <sup>11</sup> / <sub>41</sub> F-(16-64)P | Q6 <sup>11</sup> / <sub>41</sub> F-(16-64)R |
|------|---------------|---------------------------------------------|---------------------------------------------|---------------------------------------------|
| 阀体   | Body          | WCB                                         | ZG1Cr18Ni9Ti<br>CF8                         | ZG1Cr18Ni12Mo2Ti<br>CF8M                    |
| 阀盖   | Bonnet        | WCB                                         | ZG1Cr18Ni9Ti<br>CF8                         | ZG1Cr18Ni12Mo2Ti<br>CF8M                    |
| 球体   | Ball          | 1Cr18Ni9Ti<br>304                           | 1Cr18Ni9Ti<br>304                           | 1Cr18Ni12Mo2Ti<br>316                       |
| 阀杆   | Stem          | 1Cr18Ni9Ti<br>304                           | 1Cr18Ni9Ti<br>304                           | 1Cr18Ni12Mo2Ti<br>316                       |
| 密封圈  | Sealring      | 聚四氟乙烯 Polytetrafluorethylene(PTFE)          |                                             |                                             |
| 填料   | Gland Packing | 聚四氟乙烯 Polytetrafluorethylene(PTFE)          |                                             |                                             |

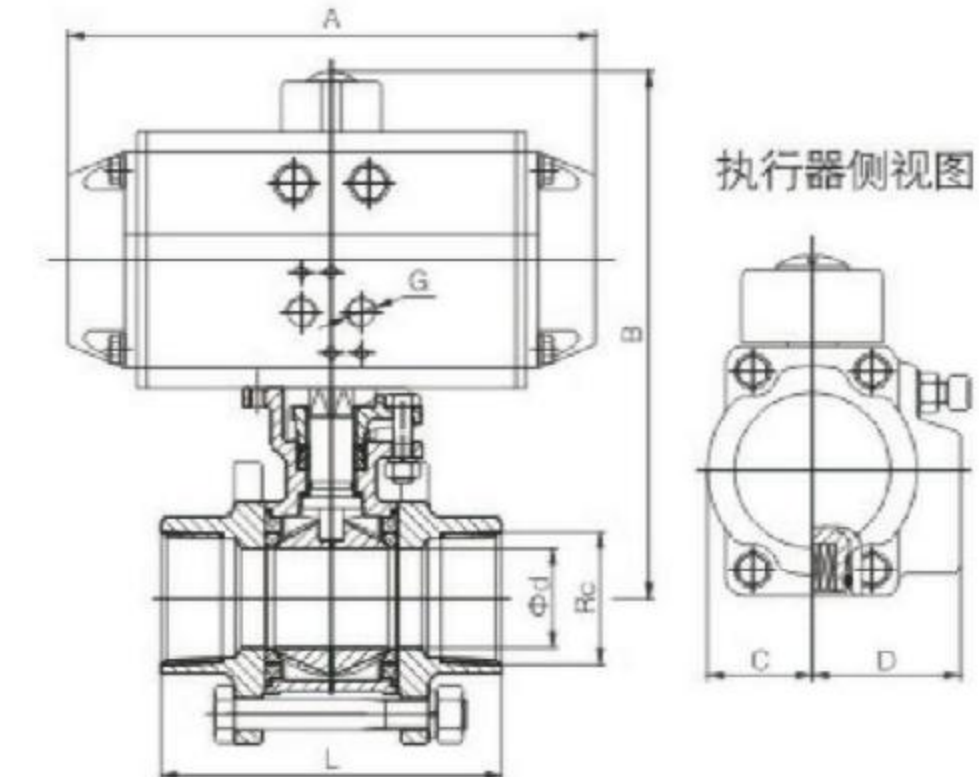
### 主要外形尺寸

Main outer size(PN16)

| DN  | L   | d   | D   | D1  | D2  | C  | f | n-φb  | A   |     | B     |       | C     |       | D     |       | G    |      |
|-----|-----|-----|-----|-----|-----|----|---|-------|-----|-----|-------|-------|-------|-------|-------|-------|------|------|
|     |     |     |     |     |     |    |   |       | 单作用 | 双作用 | 单作用   | 双作用   | 单作用   | 双作用   | 单作用   | 双作用   | 单作用  | 双作用  |
| 15  | 130 | 15  | 95  | 65  | 45  | 14 | 2 | 4-Φ14 | 168 | 155 | 153   | 132   | 36.5  | 29    | 46.5  | 41    | 1/4" | 1/4" |
| 20  | 130 | 20  | 105 | 75  | 55  | 14 | 2 | 4-Φ14 | 168 | 155 | 156   | 138.5 | 36.5  | 29    | 46.5  | 41    | 1/4" | 1/4" |
| 25  | 140 | 25  | 115 | 85  | 65  | 14 | 2 | 4-Φ14 | 168 | 156 | 164   | 148   | 36.5  | 29    | 46.5  | 41    | 1/4" | 1/4" |
| 32  | 165 | 32  | 135 | 100 | 78  | 16 | 2 | 4-Φ18 | 219 | 168 | 193   | 173   | 43    | 36.5  | 52.5  | 46.5  | 1/4" | 1/4" |
| 40  | 165 | 38  | 145 | 110 | 85  | 16 | 3 | 4-Φ18 | 249 | 219 | 214   | 202.5 | 49    | 43    | 56.5  | 52.5  | 1/4" | 1/4" |
| 50  | 203 | 50  | 160 | 125 | 100 | 16 | 3 | 4-Φ18 | 249 | 219 | 221.5 | 209.5 | 49    | 43    | 56.5  | 52.5  | 1/4" | 1/4" |
| 65  | 222 | 64  | 180 | 145 | 120 | 18 | 3 | 4-Φ18 | 274 | 249 | 250   | 235   | 55.5  | 49    | 66.5  | 56.5  | 1/4" | 1/4" |
| 80  | 241 | 80  | 195 | 160 | 135 | 20 | 3 | 8-Φ18 | 355 | 274 | 307   | 266.5 | 69.5  | 55.5  | 80.5  | 66.5  | 1/4" | 1/4" |
| 100 | 280 | 100 | 215 | 180 | 155 | 20 | 3 | 8-Φ18 | 417 | 355 | 346   | 325   | 78.5  | 69.5  | 91    | 80.5  | 1/4" | 1/4" |
| 125 | 320 | 125 | 245 | 210 | 185 | 22 | 3 | 8-Φ18 | 452 | 417 | 462   | 442   | 88    | 97    | 78.5  | 91    | 1/4" | 1/4" |
| 150 | 360 | 150 | 285 | 240 | 210 | 22 | 2 | 8-Φ22 | 540 | 452 | 517   | 492   | 105   | 110   | 88    | 97    | 1/4" | 1/4" |
| 200 | 457 | 200 | 340 | 295 | 265 | 24 | 2 | 8-Φ22 | 585 | 540 | 588.5 | 566   | 116   | 119.5 | 105   | 110   | 1/4" | 1/4" |
| 250 | 533 | 250 | 405 | 355 | 320 | 26 | 2 | 8-Φ26 | 685 | 565 | 666   | 636.5 | 130.5 | 130.5 | 115   | 119.5 | 3/8" | 1/4" |
| 300 | 610 | 300 | 450 | 410 | 375 | 28 | 2 | 8-Φ26 | 743 | 665 | 826.5 | 785   | 147   | 147   | 130.5 | 130.5 | 3/8" | 3/8" |

## 气动螺纹球阀 Pneumatic Screw Ball Valve

- 材质: 不锈钢、碳钢、双相钢、特殊钢、钛、镍等
- 国际标准 + .....



### 主要零件材料

Materials of main parts

| 材料名称 | Material Name | Q6 <sup>11</sup> / <sub>41</sub> F-(16-64)C | Q6 <sup>11</sup> / <sub>41</sub> F-(16-64)P | Q6 <sup>11</sup> / <sub>41</sub> F-(16-64)R |
|------|---------------|---------------------------------------------|---------------------------------------------|---------------------------------------------|
| 阀体   | Body          | WCB                                         | ZG1Cr18Ni9Ti<br>CF8                         | ZG1Cr18Ni12Mo2Ti<br>CF8M                    |
| 阀盖   | Bonnet        | WCB                                         | ZG1Cr18Ni9Ti<br>CF8                         | ZG1Cr18Ni12Mo2Ti<br>CF8M                    |
| 球体   | Ball          | 1Cr18Ni9Ti<br>304                           | 1Cr18Ni9Ti<br>304                           | 1Cr18Ni12Mo2Ti<br>316                       |
| 阀杆   | Stem          | 1Cr18Ni9Ti<br>304                           | 1Cr18Ni9Ti<br>304                           | 1Cr18Ni12Mo2Ti<br>316                       |
| 密封圈  | Sealring      | 聚四氟乙烯 Polytetrafluorethylene(PTFE)          |                                             |                                             |
| 填料   | Gland Packing | 聚四氟乙烯 Polytetrafluorethylene(PTFE)          |                                             |                                             |

### 主要外形尺寸

Main outer size

| DN  | L   | d    | Rc    | A   |     | B     |       | C    |      | D    |      | G    |      |
|-----|-----|------|-------|-----|-----|-------|-------|------|------|------|------|------|------|
|     |     |      |       | 单作用 | 双作用 | 单作用   | 双作用   | 单作用  | 双作用  | 单作用  | 双作用  |      |      |
| 8   | 65  | 11   | 1/4   | 155 | 115 | 132   | 116   | 29   | 24   | 41   | 33   | 1/4" | 1/8" |
| 10  | 65  | 11.5 | 3/8   | 155 | 115 | 132   | 116   | 29   | 24   | 41   | 33   | 1/4" | 1/8" |
| 15  | 75  | 15   | 1/2   | 168 | 155 | 148   | 132   | 36.5 | 29   | 46.5 | 41   | 1/4" | 1/4" |
| 20  | 80  | 18.5 | 3/4   | 168 | 155 | 154.5 | 135.5 | 36.5 | 29   | 46.5 | 41   | 1/4" | 1/4" |
| 25  | 90  | 25   | 1     | 168 | 155 | 164   | 148   | 36.5 | 29   | 46.5 | 41   | 1/4" | 1/4" |
| 32  | 110 | 32   | 1-1/4 | 219 | 168 | 190.5 | 173   | 43   | 38.5 | 52.5 | 49.5 | 1/4" | 1/4" |
| 40  | 120 | 38   | 1-1/2 | 249 | 219 | 215   | 202.5 | 49   | 43   | 56.5 | 52.5 | 1/4" | 1/4" |
| 50  | 140 | 49   | 2     | 249 | 219 | 222   | 209.5 | 49   | 43   | 56.5 | 52.5 | 1/4" | 1/4" |
| 65  | 160 | 64   | 2-1/2 | 274 | 249 | 247.5 | 235   | 55.5 | 49   | 66.5 | 56.5 | 1/4" | 1/4" |
| 80  | 180 | 77   | 3     | 355 | 274 | 305.5 | 266.5 | 69.5 | 55.5 | 80.5 | 66.5 | 1/4" | 1/4" |
| 100 | 215 | 100  | 4     | 417 | 355 | 344.5 | 325   | 78.5 | 69.5 | 91   | 80.5 | 1/4" | 1/4" |

## 不锈钢角座阀 Stainless Steel Angle Seat Valve

- 材质: 不锈钢、碳钢、双相钢、特殊钢、钛、镍等
- 国际标准 + .....



### 设计制造标准

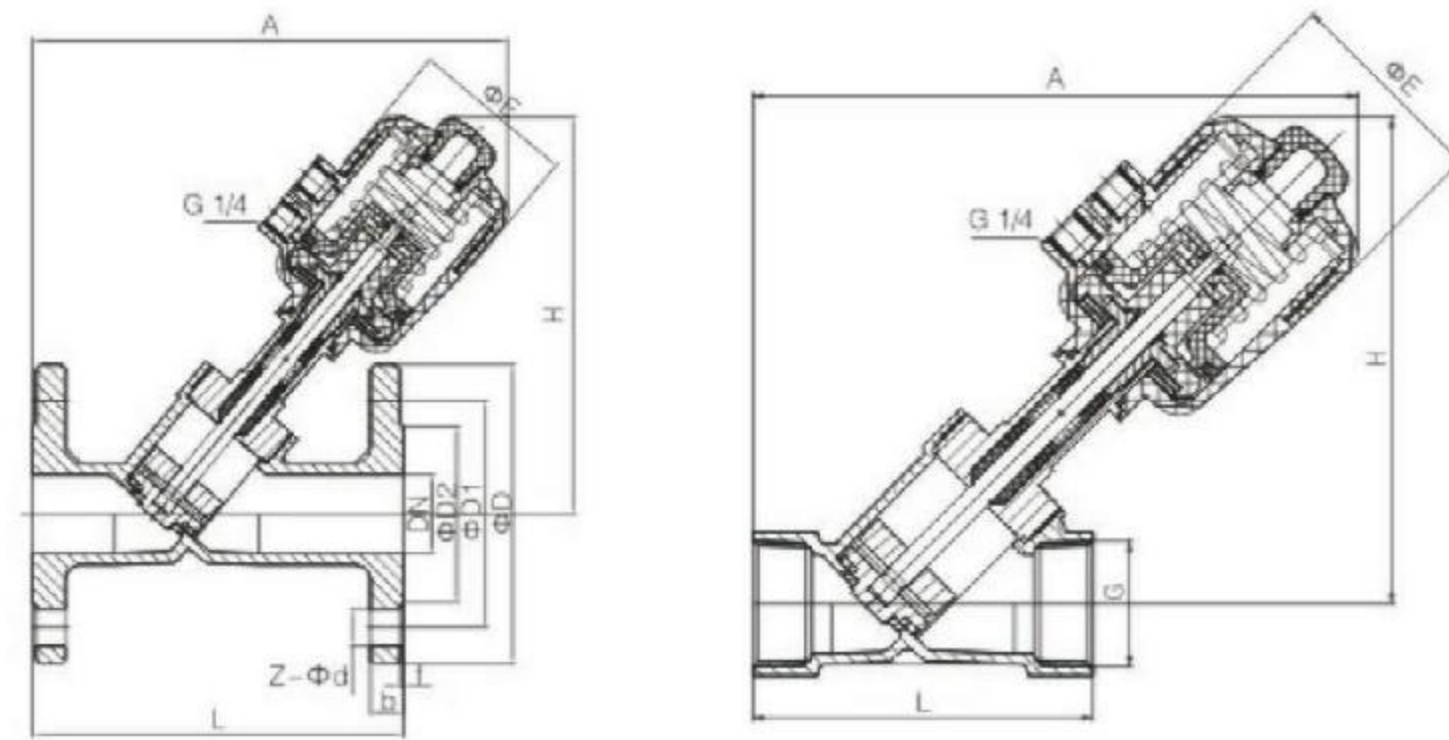
#### Design & Manufacture Standard

- 设计制造按GB/T 12235、ASME B16.34
- 法兰连接尺寸按JB/T 79、ASME B16.5、JIS B2220
- 螺纹连接尺寸按ISO7-1、ISO 228-1等
- 焊接连接尺寸按 GB/T 12224、ASME B16.25
- 快装连接尺寸按ISO、DIN、IDF
- 检验按GB/T 13927、API598
- Design and manufacture as GB/T 12235, ASME B16.34
- End flange dimension as JB/T 79, ASME B16.5, JIS B2220
- The thread ends conform to ISO7-1, ISO 228-1 etc.
- The butt weld ends conform to GB/T 12224, ASME B16.25
- Clamp ends conform to ISO, DIN, IDF
- Pressure test as GB/T 13927, API598

### 性能规范

#### Specifications

- 公称压力: 0.6-1.6MPa, 150LB, 10K
- 强度试验: PN × 1.5MPa
- 密封试验: PN × 1.1MPa
- 气密封试验: 0.6MPa
- 阀门主体材料: CF8(P), CF3(PL), CF8M(R), CF3M(RL)
- 适用介质: 水、蒸汽、油品、硝酸类、醋酸类
- 适用温度: -29°C-150°C
- Nominal pressure: 0.6-1.6MPa, 150LB, 10K
- Strength test: PN × 1.5MPa
- Seal test: PN × 1.1MPa
- Gas seal test: 0.6MPa
- Valve body material: CF8(P), CF3(PL), CF8M(R), F3M(RL)
- Suitable medium: water, steam, oil products, nitric acid, acetic acid
- Suitable temperature: -29°C-150°C



### 主要外形尺寸

#### Main outer size

| DN  | L   | D   | D1  | D2  | b-f  | z-Φd  | A   | H   | E   |
|-----|-----|-----|-----|-----|------|-------|-----|-----|-----|
| 15  | 120 | 95  | 65  | 45  | 14-2 | 4-Φ14 | 180 | 137 | 64  |
| 20  | 130 | 105 | 75  | 55  | 14-2 | 4-Φ14 | 185 | 145 | 64  |
| 25  | 140 | 115 | 85  | 65  | 14-2 | 4-Φ14 | 220 | 185 | 80  |
| 32  | 150 | 135 | 100 | 78  | 16-2 | 4-Φ18 | 240 | 210 | 80  |
| 40  | 180 | 145 | 110 | 85  | 16-3 | 4-Φ18 | 245 | 260 | 80  |
| 50  | 195 | 160 | 125 | 100 | 16-3 | 4-Φ18 | 265 | 280 | 100 |
| 65  | 230 | 180 | 145 | 120 | 18-3 | 4-Φ18 | 280 | 300 | 100 |
| 80  | 250 | 195 | 160 | 135 | 20-3 | 8-Φ18 | 320 | 330 | 126 |
| 100 | 280 | 215 | 180 | 155 | 20-3 | 8-Φ18 | 360 | 350 | 156 |

## 电动球阀 Ball Valve With Electric Actuator

- 材质: 不锈钢、碳钢、双相钢、特殊钢、钛、镍等
- 国际标准 + .....



### 性能规范

#### Specifications

- 公称压力: PN1.6-6.4, Class150/300, 10k/20k
- 强度试验压力: PT1.5PN
- 低压气密封试验压力: 0.6MPa
- 适用介质: Q941F-(16-64)C 水、油品、气
- 适用温度: -29~150°C
- 适用介质: Q941F-(16-64)P 硝酸类  
Q941F-(16-64)R 醋酸类
- 适用温度: -40~150 °C
- Nominal pressure: PN1.6-6.4, Class150/300, 10k/20k
- Strength testing pressure: PT1.5PN
- Seat testing pressure(low pressure): 0.6MPa
- Applicable media: Q941F-(16-64)C Water, Oil, Gas
- Applicable temperature: -29~150°C
- Applicable media: Q941F-(16-64)P Nitric acid  
Q941F-(16-64)R Acetic acid
- Applicable temperature: -40~150°C

### 主要零件材料

#### Materials of main parts

| 材料名称 | Material Name | Q941F-(16-64)C                     | Q941F-(16-64)P      | Q941F-(16-64)R           |
|------|---------------|------------------------------------|---------------------|--------------------------|
| 阀体   | Body          | WCB                                | ZG1Cr18Ni9Ti<br>CF8 | ZG1Cr18Ni12Mo2Ti<br>CF8M |
| 阀盖   | Bonnet        | WCB                                | ZG1Cr18Ni9Ti<br>CF8 | ZG1Cr18Ni12Mo2Ti<br>CF8M |
| 球体   | Ball          | 1Cr18Ni9Ti<br>304                  | 1Cr18Ni9Ti<br>304   | 1Cr18Ni12Mo2Ti<br>316    |
| 阀杆   | Stem          | 1Cr18Ni9Ti<br>304                  | 1Cr18Ni9Ti<br>304   | 1Cr18Ni12Mo2Ti<br>316    |
| 密封圈  | Sealring      | 聚四氟乙烯 Polytetrafluorethylene(PTFE) |                     |                          |
| 填料   | Gland Packing | 聚四氟乙烯 Polytetrafluorethylene(PTFE) |                     |                          |

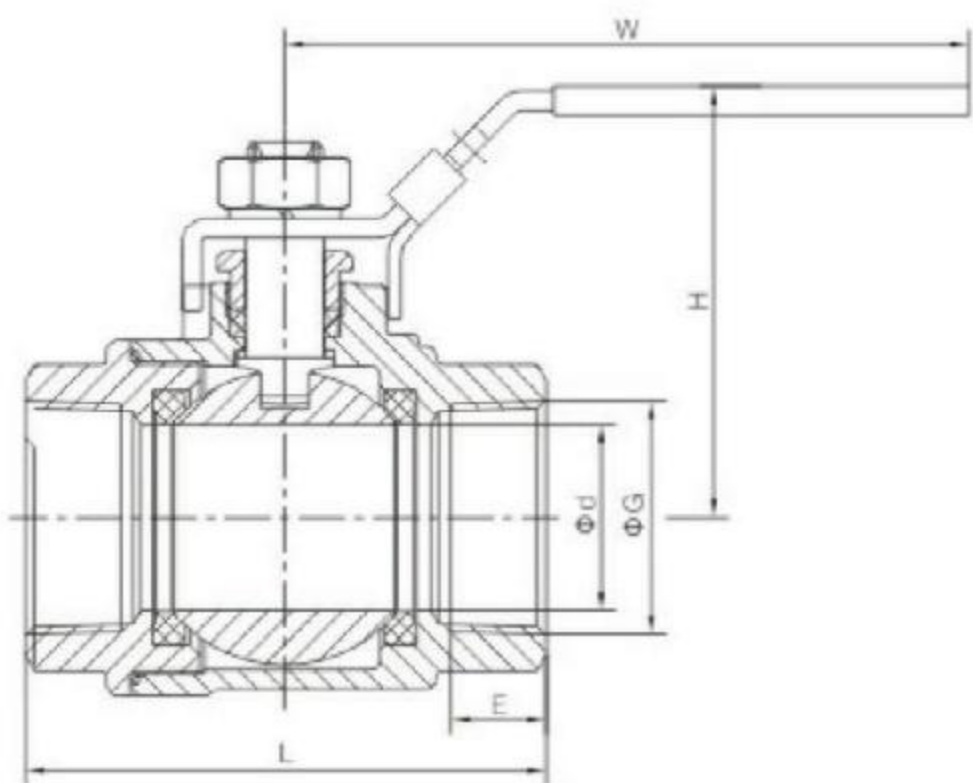
C

# BALL VALVE(SCREWED, WELDED, CLAMP) SERIES (螺纹、焊接、快装)球阀系列



## 1000WOG 二片式内螺纹球阀 2pc Type Ball Valve With Internal Thread

- 材质: 不锈钢、碳钢、双相钢、特殊钢、钛、镍等
- 国际标准 + .....



BALL VALVE SERIES

### 主要零件材料

Materials of main parts

| 材料名称 Material Name | Q11F-(16-64)C                      | Q11F-(16-64)P    | Q11F-(16-64)R         |
|--------------------|------------------------------------|------------------|-----------------------|
| 阀体 Body            | WCB                                | ZG1Cr18Ni9Ti CF8 | ZG1Cr18Ni12Mo2Ti CF8M |
| 阀盖 Bonnet          | WCB                                | ZG1Cr18Ni9Ti CF8 | ZG1Cr18Ni12Mo2Ti CF8M |
| 球体 Ball            | 1Cr18Ni9Ti 304                     | 1Cr18Ni9Ti 304   | 1Cr18Ni12Mo2Ti 316    |
| 阀杆 Stem            | 1Cr18Ni9Ti 304                     | 1Cr18Ni9Ti 304   | 1Cr18Ni12Mo2Ti 316    |
| 密封圈 Sealing        | 聚四氟乙烯 Polytetrafluorethylene(PTFE) |                  |                       |
| 填料 Gland Packing   | 聚四氟乙烯 Polytetrafluorethylene(PTFE) |                  |                       |

### 主要外形尺寸

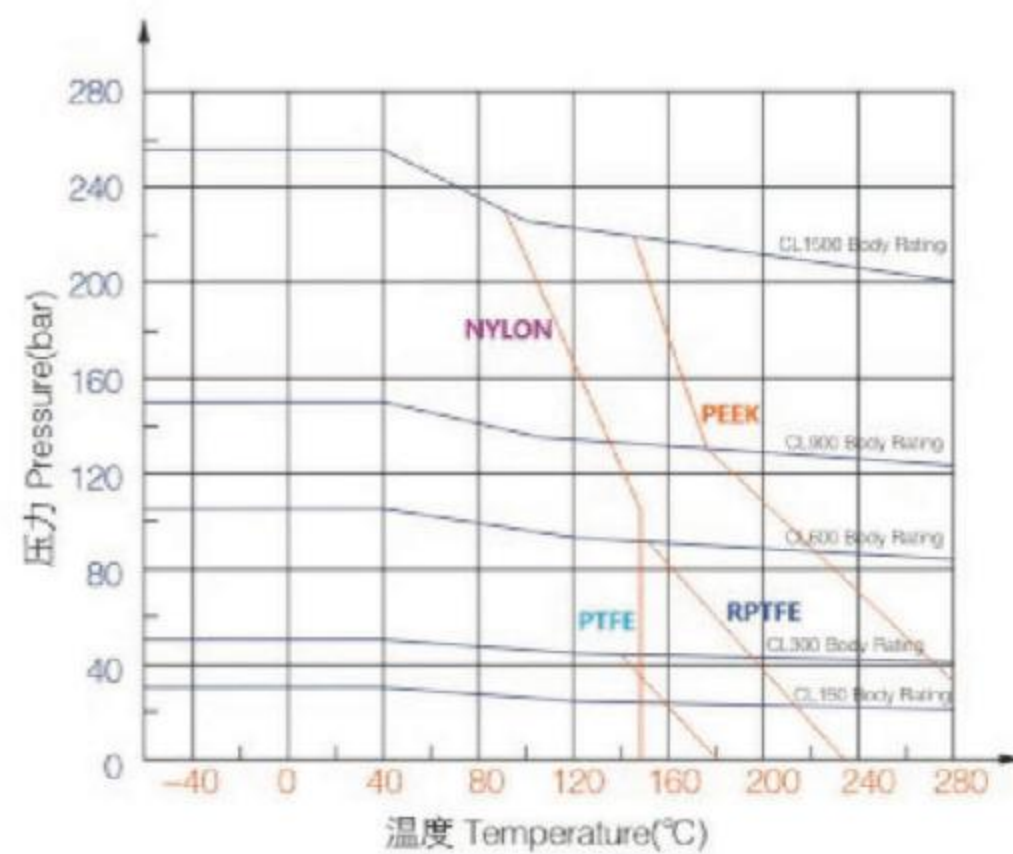
Main outer size

| DN  | G      | d   | L   | L-DIN   |      | E   | H   | W |
|-----|--------|-----|-----|---------|------|-----|-----|---|
|     |        |     |     | 3202-M3 |      |     |     |   |
| 8   | 1/4"   | 10  | 55  | 55      | 11.5 | 50  | 95  |   |
| 10  | 3/8"   | 12  | 60  | 60      | 11.5 | 50  | 95  |   |
| 15  | 1/2"   | 15  | 63  | 75      | 14   | 55  | 105 |   |
| 20  | 3/4"   | 20  | 73  | 80      | 15   | 65  | 120 |   |
| 25  | 1"     | 25  | 84  | 90      | 15   | 72  | 140 |   |
| 32  | 1 1/4" | 32  | 98  | 110     | 18   | 80  | 155 |   |
| 40  | 1 1/2" | 38  | 106 | 120     | 19   | 95  | 170 |   |
| 50  | 2"     | 50  | 119 | 140     | 19   | 105 | 185 |   |
| 65  | 2 1/2" | 64  | 152 | 185     | 23   | 120 | 220 |   |
| 80  | 3"     | 78  | 171 | 205     | 25   | 133 | 270 |   |
| 100 | 4"     | 100 | 204 | 240     | 28   | 156 | 315 |   |

### 性能规范

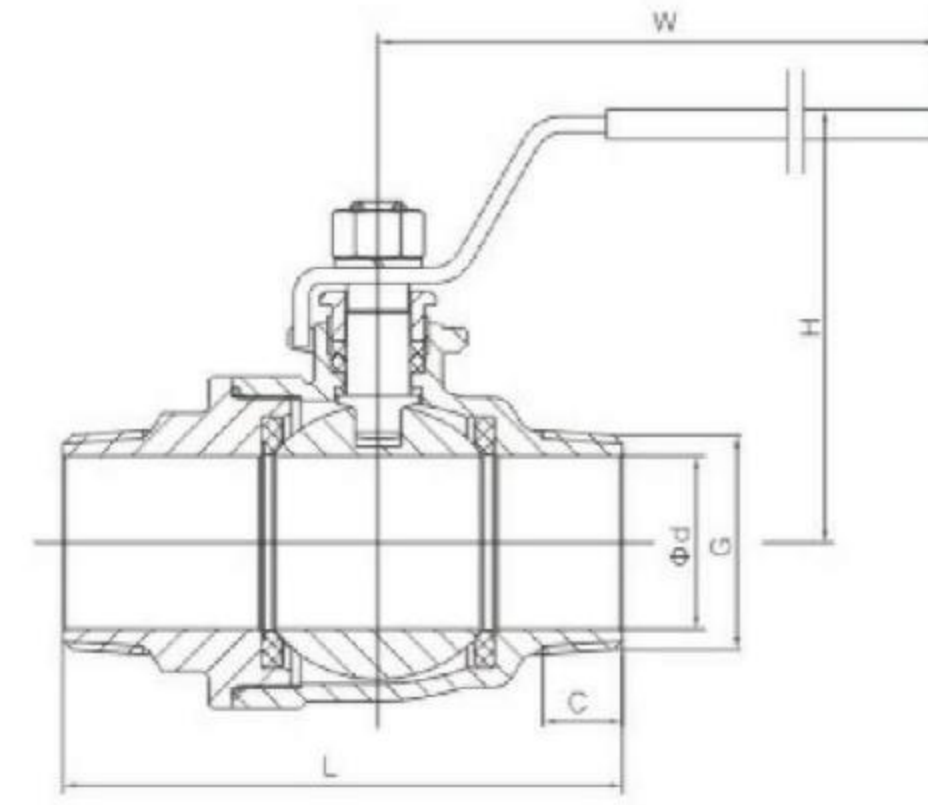
Specifications

- 公称压力: PN1.6, 2.5, 4.0, 6.4MPa
- 强度试验压力: PT2.4, 3.8, 6.0, 9.6MPa
- 低压气密封试验压力: 0.6MPa
- 适用介质: Q11F-(16-64)C 水、油品、气
- 适用温度: -29~150°C
- 适用介质: Q11F-(16-64)P 硝酸类
- 适用介质: Q11F-(16-64)R 醋酸类
- Nominal pressure: PN1.6, 2.5, 4.0, 6.4MPa
- Strength testing pressure: PT2.4, 3.8, 6.0, 9.6MPa
- Seat testing pressure(low pressure): 0.6MPa
- Applicable media: Q11F-(16-64)C Water, Oil, Gas
- Applicable temperature: -29~150°C
- Applicable media: Q11F-(16-64)P Nitric acid
- Applicable media: Q11F-(16-64)R Acetic acid



## 内外螺纹球阀 Type Thread Ball Valve

- 材质: 不锈钢、碳钢、双相钢、特殊钢、钛、镍等
- 国际标准 + .....



### 主要零件材料

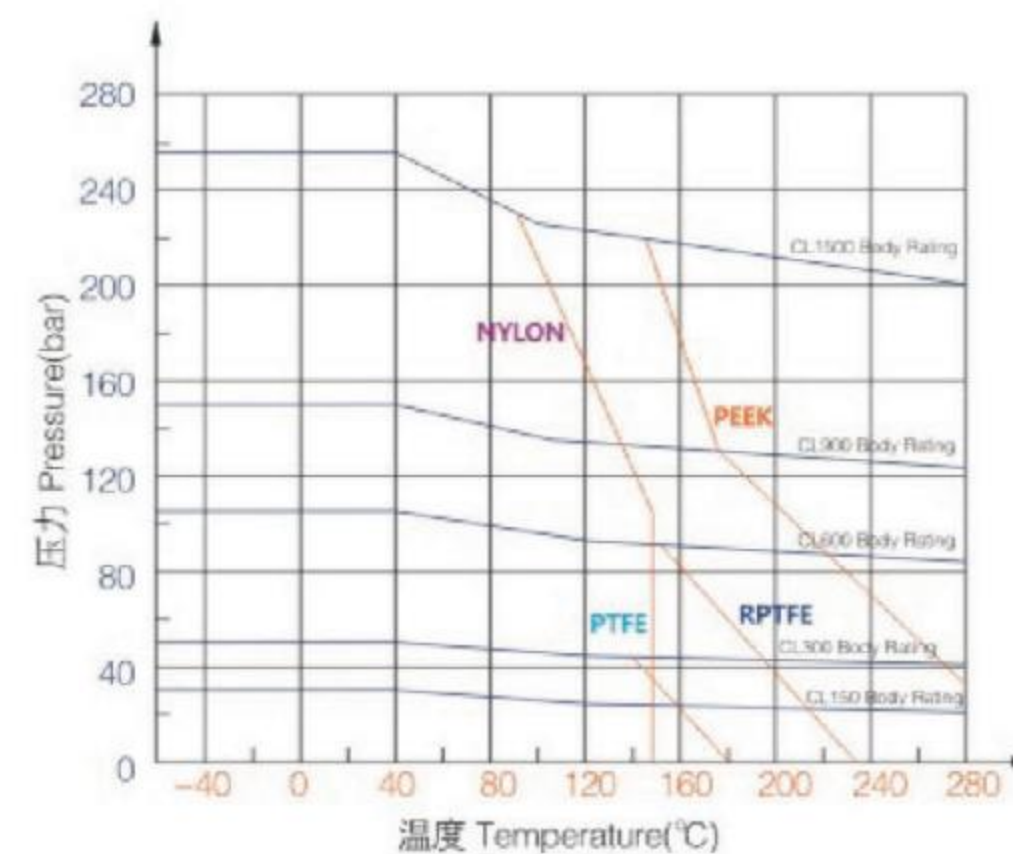
Materials of main parts

| 材料名称 | Material Name | Q21F-(16-64)C                      | Q21F-(16-64)P       | Q21F-(16-64)R            |
|------|---------------|------------------------------------|---------------------|--------------------------|
| 阀体   | Body          | WCB                                | ZG1Cr18Ni9Ti<br>CF8 | ZG1Cr18Ni12Mo2Ti<br>CF8M |
| 阀盖   | Bonnet        | WCB                                | ZG1Cr18Ni9Ti<br>CF8 | ZG1Cr18Ni12Mo2Ti<br>CF8M |
| 球体   | Ball          | 1Cr18Ni9Ti<br>304                  | 1Cr18Ni9Ti<br>304   | 1Cr18Ni12Mo2Ti<br>316    |
| 阀杆   | Stem          | 1Cr18Ni9Ti<br>304                  | 1Cr18Ni9Ti<br>304   | 1Cr18Ni12Mo2Ti<br>316    |
| 密封圈  | Sealing       | 聚四氟乙烯 Polytetrafluorethylene(PTFE) |                     |                          |
| 填料   | Gland Packing | 聚四氟乙烯 Polytetrafluorethylene(PTFE) |                     |                          |

### 2 主要外形尺寸

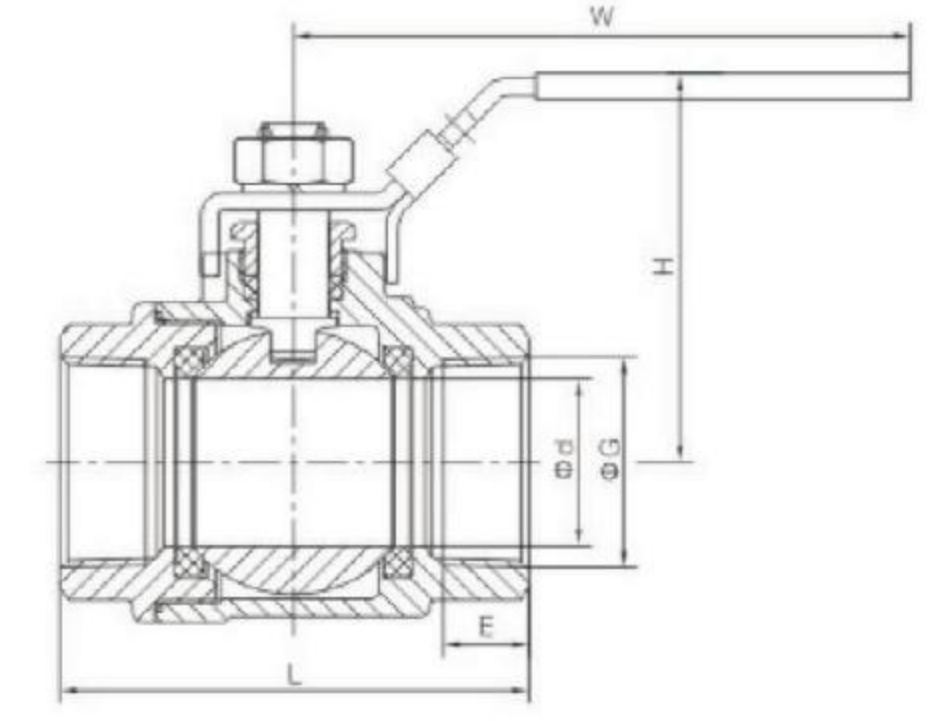
Main outer size Q21F-(16-64)C、P、R

| DN | d  | L   | G      | C    | H   | W   |
|----|----|-----|--------|------|-----|-----|
| 15 | 15 | 87  | 1/2"   | 14   | 54  | 105 |
| 20 | 20 | 93  | 3/4"   | 15   | 60  | 115 |
| 25 | 25 | 104 | 1"     | 17   | 70  | 140 |
| 32 | 32 | 120 | 1 1/4" | 19.5 | 81  | 140 |
| 40 | 38 | 135 | 1 1/2" | 19.5 | 95  | 170 |
| 50 | 49 | 155 | 2"     | 23.5 | 105 | 185 |



## 600WOG 二片式内螺纹球阀 2pc Type Ball Valve With Internal Thread

- 材质: 不锈钢、碳钢、双相钢、特殊钢、钛、镍等
- 国际标准 + .....



### 主要零件材料

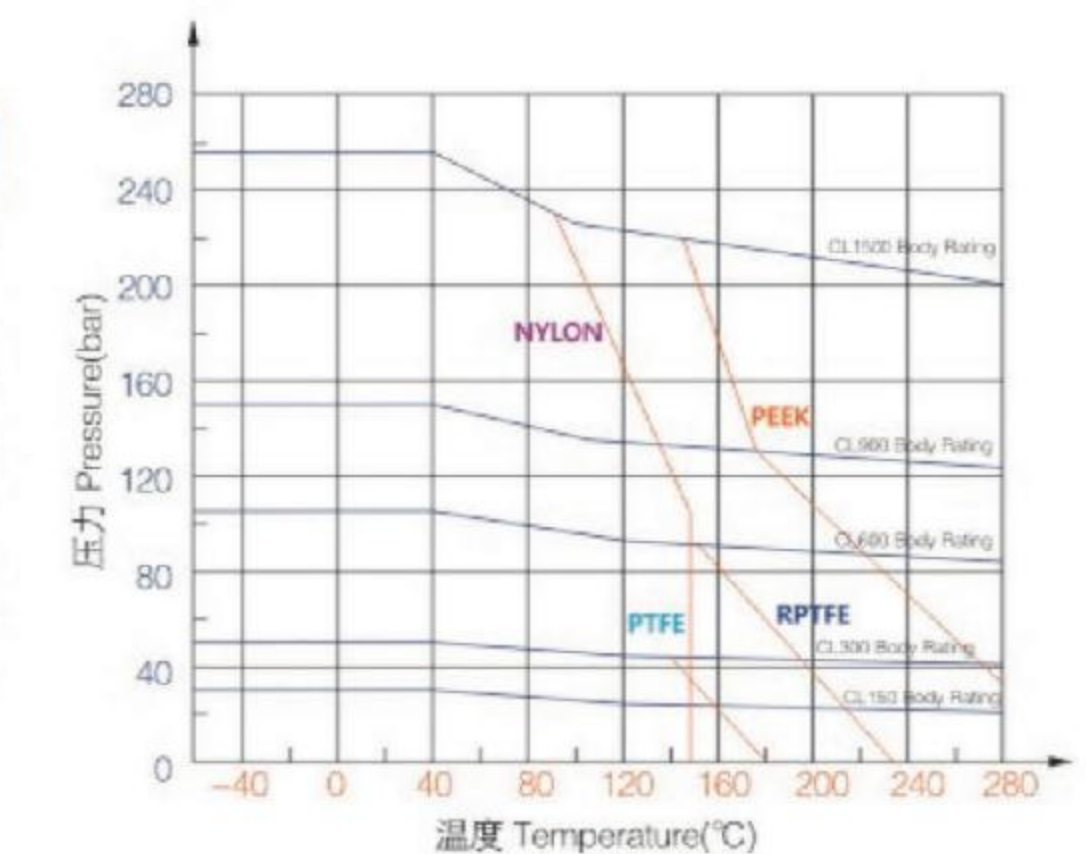
Materials of main parts

| 材料名称 | Material Name | Q11F-(16-64)C                      | Q11F-(16-64)P       | Q11F-(16-64)R            |
|------|---------------|------------------------------------|---------------------|--------------------------|
| 阀体   | Body          | WCB                                | ZG1Cr18Ni9Ti<br>CF8 | ZG1Cr18Ni12Mo2Ti<br>CF8M |
| 阀盖   | Bonnet        | WCB                                | ZG1Cr18Ni9Ti<br>CF8 | ZG1Cr18Ni12Mo2Ti<br>CF8M |
| 球体   | Ball          | 1Cr18Ni9Ti<br>304                  | 1Cr18Ni9Ti<br>304   | 1Cr18Ni12Mo2Ti<br>316    |
| 阀杆   | Stem          | 1Cr18Ni9Ti<br>304                  | 1Cr18Ni9Ti<br>304   | 1Cr18Ni12Mo2Ti<br>316    |
| 密封圈  | Sealing       | 聚四氟乙烯 Polytetrafluorethylene(PTFE) |                     |                          |
| 填料   | Gland Packing | 聚四氟乙烯 Polytetrafluorethylene(PTFE) |                     |                          |

### 主要外形尺寸

Main outer size

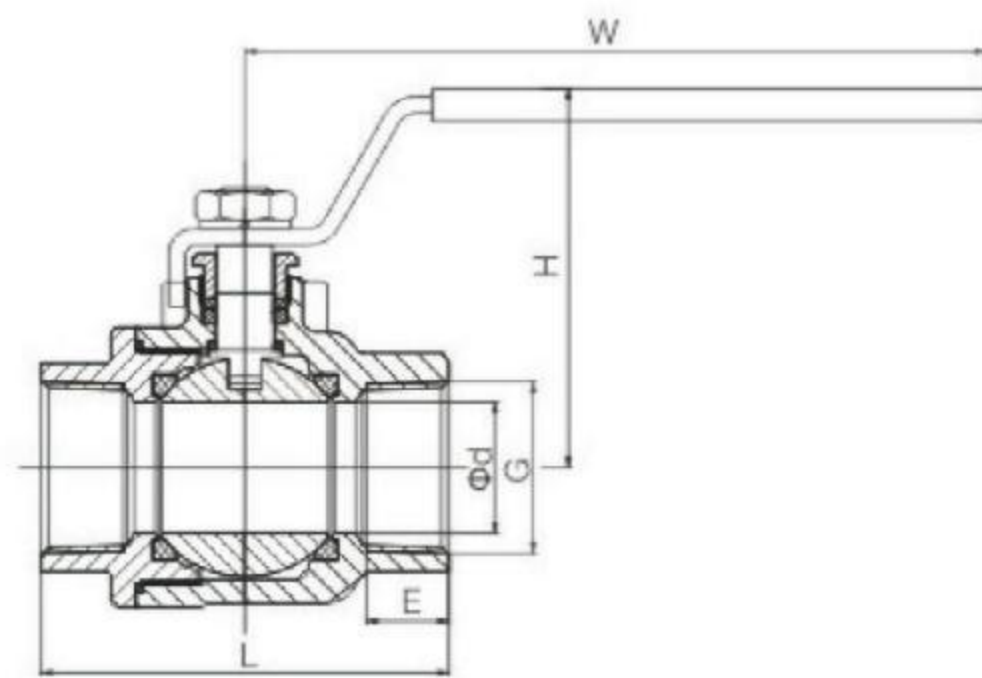
| DN | G      | d  | L   | E  | H  | W   |
|----|--------|----|-----|----|----|-----|
| 8  | 1/4"   | 10 | 57  | 14 | 58 | 80  |
| 10 | 3/8"   | 12 | 57  | 14 | 58 | 80  |
| 15 | 1/2"   | 15 | 57  | 14 | 58 | 95  |
| 20 | 3/4"   | 20 | 65  | 15 | 62 | 105 |
| 25 | 1"     | 25 | 79  | 15 | 72 | 120 |
| 32 | 1 1/4" | 32 | 90  | 18 | 80 | 140 |
| 40 | 1 1/2" | 38 | 98  | 19 | 90 | 155 |
| 50 | 2"     | 50 | 116 | 19 | 98 | 170 |





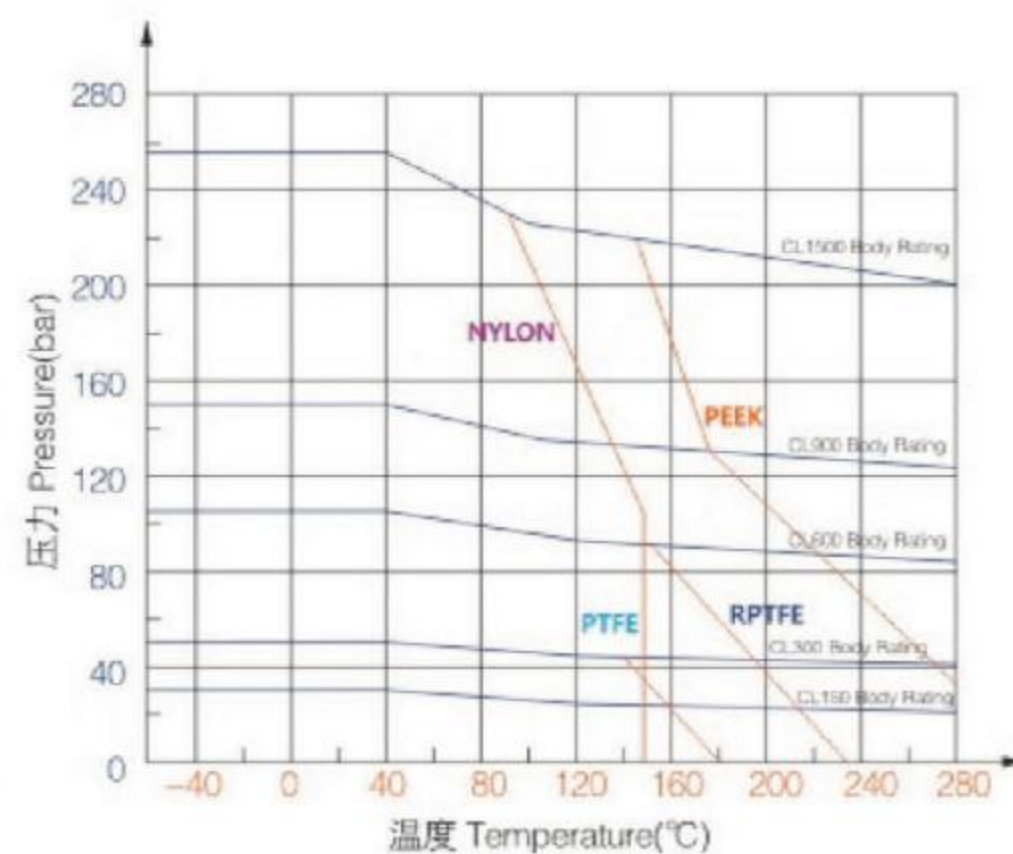
## 2000WOG 二片式内螺纹球阀 2pc Type Ball Valve With Internal Thread

- 材质: 不锈钢、碳钢、双相钢、特殊钢、钛、镍等
- 国际标准 + .....



### 性能规范 Specifications

- 公称压力: PN10.0, PN14.0MPa
- 强度试验压力: PT15.0, 21.0MPa
- 低压气密封试验压力: 0.6MPa
- 适用介质: Q11F-(16-140)C 水、油品、气
- 适用温度: -29~150°C
- 适用介质: Q11F-(16-140)P 硝酸类  
Q11F-(16-140)R 醋酸类
- Nominal pressure: PN10.0, PN14.0MPa
- Strength testing pressure: PT15.0, 21.0MPa
- Seat testing pressure(low pressure): 0.6MPa
- Applicable media: Q11F-(16-140)C Water, Oil, Gas
- Applicable temperature: -29~150°C
- Applicable media: Q11F-(16-140)P Nitric acid  
Q11F-(16-140)R Acetic acid



### 主要零件材料 Materials of main parts

| 材料名称 Material Name | Q11F-(16-64)C                             | Q11F-(16-64)P    | Q11F-(16-64)R         |
|--------------------|-------------------------------------------|------------------|-----------------------|
| 阀体 Body            | WCB                                       | ZG1Cr18Ni9Ti CF8 | ZG1Cr18Ni12Mo2Ti CF8M |
| 阀盖 Bonnet          | WCB                                       | ZG1Cr18Ni9Ti CF8 | ZG1Cr18Ni12Mo2Ti CF8M |
| 球体 Ball            | 1Cr18Ni9Ti 304                            | 1Cr18Ni9Ti 304   | 1Cr18Ni12Mo2Ti 316    |
| 阀杆 Stem            | 1Cr18Ni9Ti 304                            | 1Cr18Ni9Ti 304   | 1Cr18Ni12Mo2Ti 316    |
| 密封圈 Sealing        | 聚四氟乙烯 Polytetrafluorethylene(PTFE)(RPTFE) |                  |                       |
| 填料 Gland Packing   | 聚四氟乙烯 Polytetrafluorethylene(PTFE)(RPTFE) |                  |                       |

### 1 主要外形尺寸 Main outer size

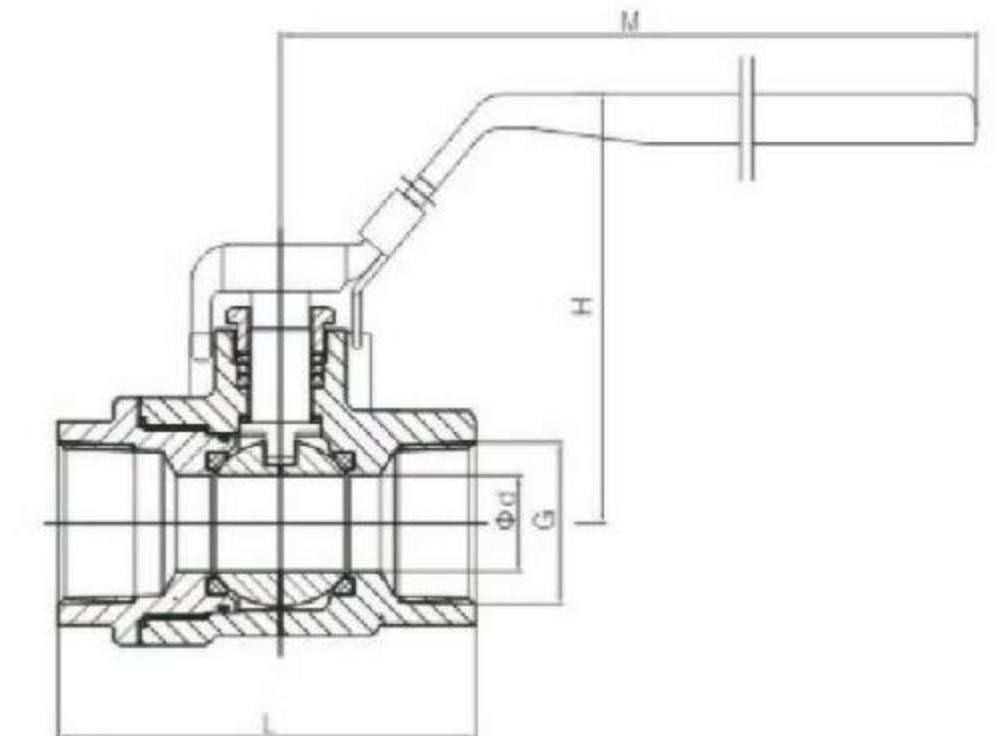
| DN | G      | d  | L   | E  | H   | W   |
|----|--------|----|-----|----|-----|-----|
| 15 | 1/2"   | 15 | 65  | 14 | 66  | 120 |
| 20 | 3/4"   | 20 | 75  | 15 | 76  | 140 |
| 25 | 1"     | 25 | 88  | 15 | 79  | 160 |
| 32 | 1 1/4" | 32 | 99  | 18 | 92  | 180 |
| 40 | 1 1/2" | 38 | 111 | 19 | 110 | 200 |
| 50 | 2"     | 50 | 132 | 19 | 118 | 220 |

### 2 主要外形尺寸 Main outer size

| DN | G      | d  | L   | E    | H   | W   |
|----|--------|----|-----|------|-----|-----|
| 15 | 1/2"   | 12 | 63  | 13.5 | 50  | 105 |
| 20 | 3/4"   | 15 | 74  | 15   | 66  | 120 |
| 25 | 1"     | 20 | 84  | 17   | 72  | 140 |
| 32 | 1 1/4" | 25 | 92  | 19   | 78  | 150 |
| 40 | 1 1/2" | 32 | 99  | 19   | 94  | 170 |
| 50 | 2"     | 38 | 112 | 23.5 | 102 | 185 |
| 65 | 2 1/2" | 49 | 141 | 28   | 108 | 220 |
| 80 | 3"     | 64 | 166 | 30   | 130 | 270 |

## 3000/6000WOG 二片式内螺纹球阀 2pc Type Of Ball Valve With Internal Thread

- 材质: 不锈钢、碳钢、双相钢、特殊钢、钛、镍等
- 国际标准 + .....



### 技术规范 Technical Specifications

- 设计标准: ASME B16.34
- 结构长度: DIN3202-M3
- 连接标准: ASME M20.11(NPT), DIN2999&BS21、ISO228/1&ISO7/1
- 试验与检验: API 598
- Design Standard: ASME B16.34
- Face to Face: DIN3202-M3
- End Connections: ASME M20.11(NPT), DIN2999&BS21、ISO228/1&ISO7/1
- Test and Inspection: API 598

### 主要零件材料 Materials of main parts

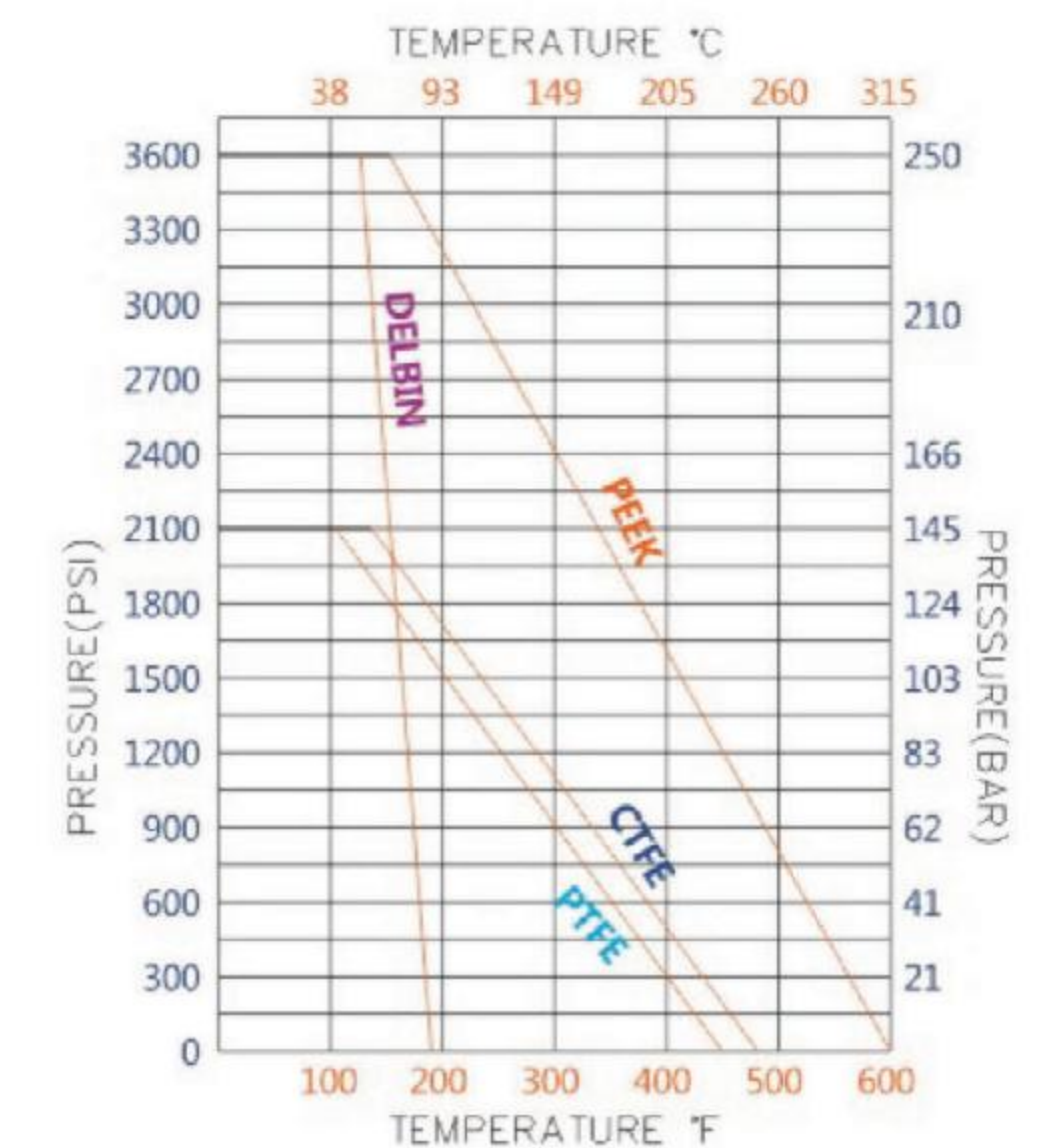
#### Materials of main parts

| 材料名称 Material Name | 碳钢 Carbon steel                    | 不锈钢 Stainless steel | 锻钢 Forged steel |
|--------------------|------------------------------------|---------------------|-----------------|
| 阀体 Body            | A216 WCB                           | A351 CF8            | A105            |
| 阀盖 Bonnet          | A352 LCB<br>A352 LCC               | A351 CF8M           | A350 LF2        |
| 球体 Ball            | A276 304 / A276 316                |                     |                 |
| 阀杆 Stem            | 2Cr13 / A276 304 / A276 316        |                     |                 |
| 阀座 Seat            | PTFE、CTFE、PEEK、DELBIN、旦林           |                     |                 |
| 填料 Gland Packing   | PTFE/柔性石墨 PTFE / Flexible Graphite |                     |                 |
| 压盖 Gland           | A216 WCB                           | A351 CF8            | A216 WCB        |
| 螺栓 Bolt            | A193-B7                            | A193-B8M            | A193-B7         |
| 螺母 Nut             | A194-2H                            | A194-8              | A194-2H         |

### 主要外形尺寸 Main outer size

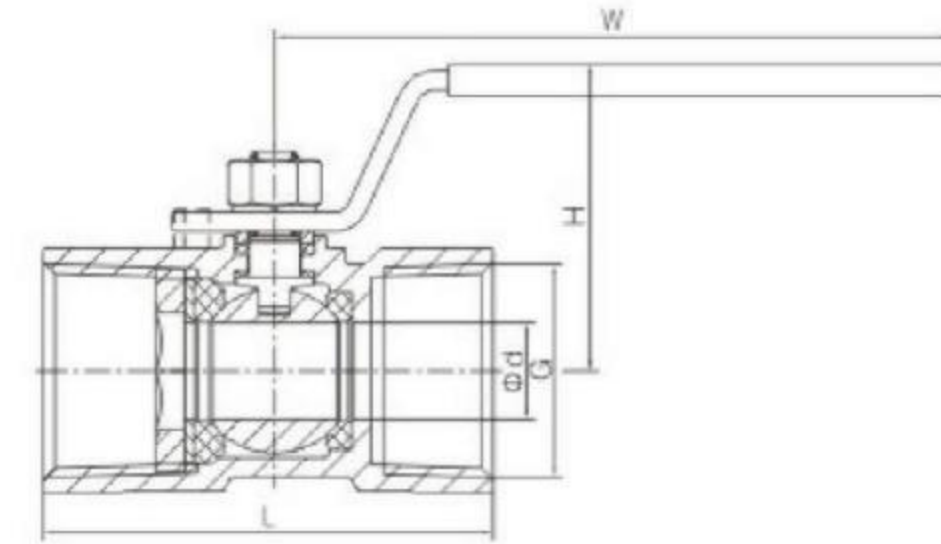
#### Main outer size

| DN | G      | d  | L   | H   | M   |
|----|--------|----|-----|-----|-----|
| 15 | 1/2"   | 12 | 76  | 58  | 95  |
| 20 | 3/4"   | 15 | 84  | 62  | 105 |
| 25 | 1"     | 20 | 98  | 72  | 120 |
| 32 | 1 1/4" | 25 | 108 | 80  | 140 |
| 40 | 1 1/2" | 32 | 119 | 90  | 155 |
| 50 | 2"     | 38 | 135 | 98  | 170 |
| 65 | 2 1/2" | 50 | 158 | 140 | 270 |
| 80 | 3"     | 64 | 205 | 153 | 320 |



## 1000WOG 一片式内螺纹球阀 1pc Type Ball Valve With Internal Thread

- 材质: 不锈钢、碳钢、双相钢、特殊钢、钛、镍等
- 国际标准 + .....



### 性能规范 Specifications

- 公称压力: PN1.6, 2.5, 4.0, 6.4MPa
- 强度试验压力: PT2.4, 3.8, 6.0, 9.6MPa
- 低压气密封试验压力: 0.6MPa
- 适用介质: Q11F-(16-64)C 水、油品、气
- 适用温度: -29~150°C
- 适用介质: Q11F-(16-64)P 硝酸类
- 适用介质: Q11F-(16-64)R 醋酸类
- Nominal pressure: PN1.6, 2.5, 4.0, 6.4MPa
- Strength testing pressure: PT2.4, 3.8, 6.0, 9.6MPa
- Seat testing pressure(low pressure): 0.6MPa
- Applicable media: Q11F-(16-64)C Water, Oil, Gas
- Applicable temperature: -29~150°C
- Applicable media: Q11F-(16-64)P Nitric acid
- Applicable media: Q11F-(16-64)R Acetic acid

### 主要零件材料

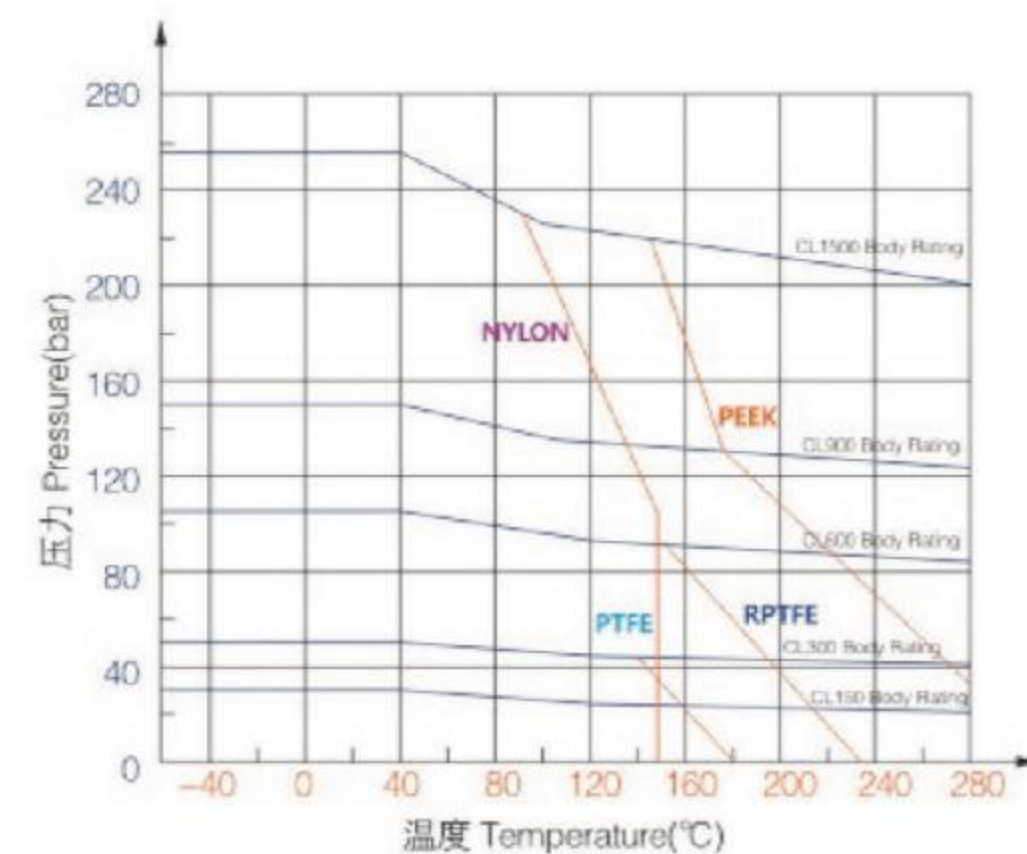
Materials of main parts

| 材料名称 Material Name | Q11F-(16-64)C                      | Q11F-(16-64)P       | Q11F-(16-64)R            |
|--------------------|------------------------------------|---------------------|--------------------------|
| 阀体 Body            | WCB                                | ZG1Cr18Ni9Ti<br>CF8 | ZG1Cr18Ni12Mo2Ti<br>CF8M |
| 球体 Ball            | 1Cr18Ni9Ti<br>304                  | 1Cr18Ni9Ti<br>304   | 1Cr18Ni12Mo2Ti<br>316    |
| 阀杆 Stem            | 1Cr18Ni9Ti<br>304                  | 1Cr18Ni9Ti<br>304   | 1Cr18Ni12Mo2Ti<br>316    |
| 密封圈 Sealing        | 聚四氟乙烯 Polytetrafluorethylene(PTFE) |                     |                          |
| 填料 Gland Packing   | 聚四氟乙烯 Polytetrafluorethylene(PTFE) |                     |                          |

### 1000WOG 主要外形尺寸

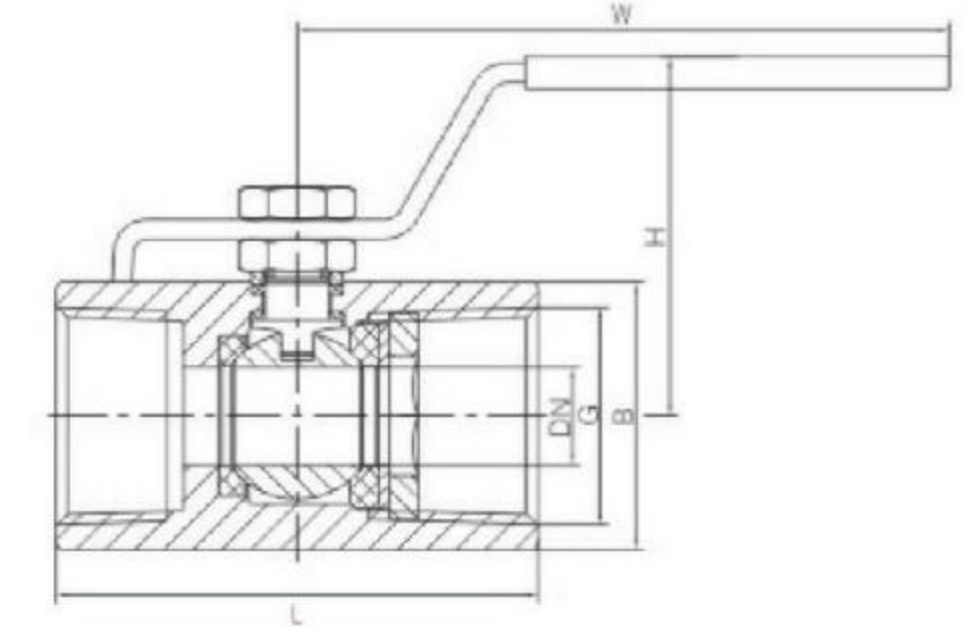
Main outer size

| DN  | G      | d  | L   | H   | W   |
|-----|--------|----|-----|-----|-----|
| 8   | 1/4"   | 5  | 40  | 34  | 70  |
| 10  | 3/8"   | 7  | 45  | 36  | 70  |
| 15  | 1/2"   | 9  | 55  | 39  | 80  |
| 20  | 3/4"   | 12 | 60  | 43  | 90  |
| 25  | 1"     | 15 | 70  | 46  | 105 |
| 32  | 1 1/4" | 20 | 80  | 53  | 120 |
| 40  | 1 1/2" | 25 | 86  | 59  | 130 |
| 50  | 2"     | 32 | 101 | 65  | 145 |
| 65  | 2 1/2" | 38 | 117 | 74  | 170 |
| 80  | 3"     | 49 | 140 | 105 | 185 |
| 100 | 4"     | 64 | 186 | 115 | 220 |



## 1000/2000WOG 内螺纹球阀 Ball Valve With Internal Thread

- 材质: 不锈钢、碳钢、双相钢、特殊钢、钛、镍等
- 国际标准 + .....



### 性能规范 Specifications

- 公称压力: PN1.6, 2.5, 4.0, 6.4MPa
- 强度试验压力: PT2.4, 3.8, 6.0, 9.6MPa
- 低压气密封试验压力: 0.6MPa
- 适用介质: Q11F-(16-64)C 水、油品、气
- 适用温度: -29~150°C
- 适用介质: Q11F-(16-64)P 硝酸类
- 适用介质: Q11F-(16-64)R 醋酸类
- 适用温度: -40~150°C
- Nominal pressure: PN1.6, 2.5, 4.0, 6.4MPa
- Strength testing pressure: PT2.4, 3.8, 6.0, 9.6MPa
- Seat testing pressure(low pressure): 0.6MPa
- Applicable media: Q11F-(16-64)C Water, Oil, Gas
- Applicable temperature: -29~150°C
- Applicable media: Q11F-(16-64)P Nitric acid
- Applicable media: Q11F-(16-64)R Acetic acid
- Applicable temperature: -40~150°C

### 1 (1000WOG)主要外形尺寸

Main outer size

| DN  | G      | d    | L    | Φ    | E    | H   | W   |
|-----|--------|------|------|------|------|-----|-----|
| 8   | 1/4"   | 5    | 48   | 20   | 11.5 | 32  | 65  |
| 10  | 3/8"   | 8    | 55   | 26.5 | 11.5 | 42  | 85  |
| 15  | 1/2"   | 10.5 | 60   | 32   | 14   | 45  | 95  |
| 20  | 3/4"   | 13   | 65   | 38   | 15   | 48  | 110 |
| 25  | 1"     | 17   | 73   | 44   | 15   | 53  | 110 |
| 32  | 1 1/4" | 22   | 88.5 | 53   | 18   | 64  | 140 |
| 40  | 1 1/2" | 25   | 95   | 61   | 19   | 75  | 140 |
| 50  | 2"     | 32   | 108  | 73.5 | 19   | 79  | 155 |
| 65  | 2 1/2" | 40   | 132  | 88.5 | 23   | 90  | 180 |
| 80  | 3"     | 50   | 150  | 105  | 27   | 100 | 220 |
| 100 | 4"     | 64   | 188  | 135  | 29   | 115 | 220 |

### 2 (2000WOG)主要外形尺寸

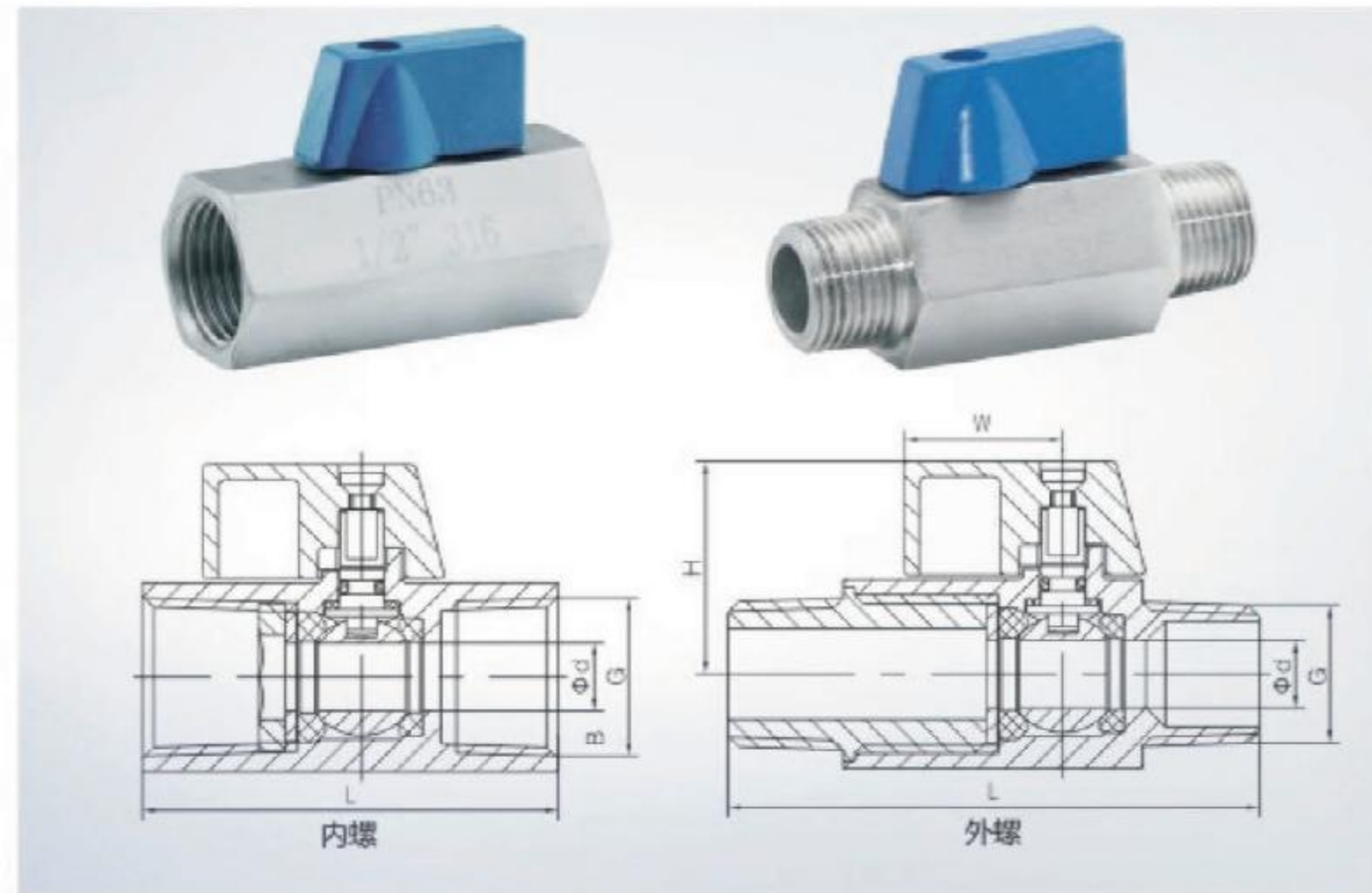
Main outer size

| NOMINAL SIZE | H  | L   | d  | B  | W   |
|--------------|----|-----|----|----|-----|
| 1/4"         | 35 | 43  | 5  | 21 | 80  |
| 3/8"         | 35 | 47  | 7  | 25 | 85  |
| 1/2"         | 40 | 62  | 9  | 30 | 85  |
| 3/4"         | 48 | 70  | 12 | 36 | 90  |
| 1"           | 54 | 86  | 15 | 46 | 100 |
| 1 1/4"       | 60 | 94  | 20 | 55 | 110 |
| 1 1/2"       | 72 | 101 | 25 | 60 | 130 |
| 2"           | 80 | 114 | 32 | 75 | 145 |

- 适用介质: Q11F-(16-140)C (CL150-800, 2000WOG) C 水、油品、气
- 适用温度: -29~150°C
- 适用介质: Q11F-(16-140)P (CL150-800, 2000WOG) P 硝酸类
- 适用介质: Q11F-(16-140)R (CL150-800, 2000WOG) R 醋酸类
- Applicable media: Q11F-(16-140)C (CL150-800, 2000WOG) C water, Oil, Gas
- Applicable temperature: -29~150°C
- Applicable media: Q11F-(16-140)P (CL150-800, 2000WOG) P Nitric acid
- Applicable media: Q11F-(16-140)R (CL150-800, 2000WOG) R Acetic acid

## 迷你球阀 Mini Ball Valve

- 材质: 不锈钢、双相钢、特殊钢、钛、镍等
- 国际标准 + .....



### 主要零件材料 Materials of main parts

| 内螺DN(mm) | G    | d  | L  | H    | W  |
|----------|------|----|----|------|----|
| 8        | 1/4" | 5  | 42 | 25   | 21 |
| 10       | 3/8" | 7  | 45 | 27   | 21 |
| 15       | 1/2" | 9  | 55 | 28.5 | 21 |
| 20       | 3/4" | 12 | 56 | 33   | 22 |
| 25       | 1"   | 15 | 66 | 35.5 | 22 |

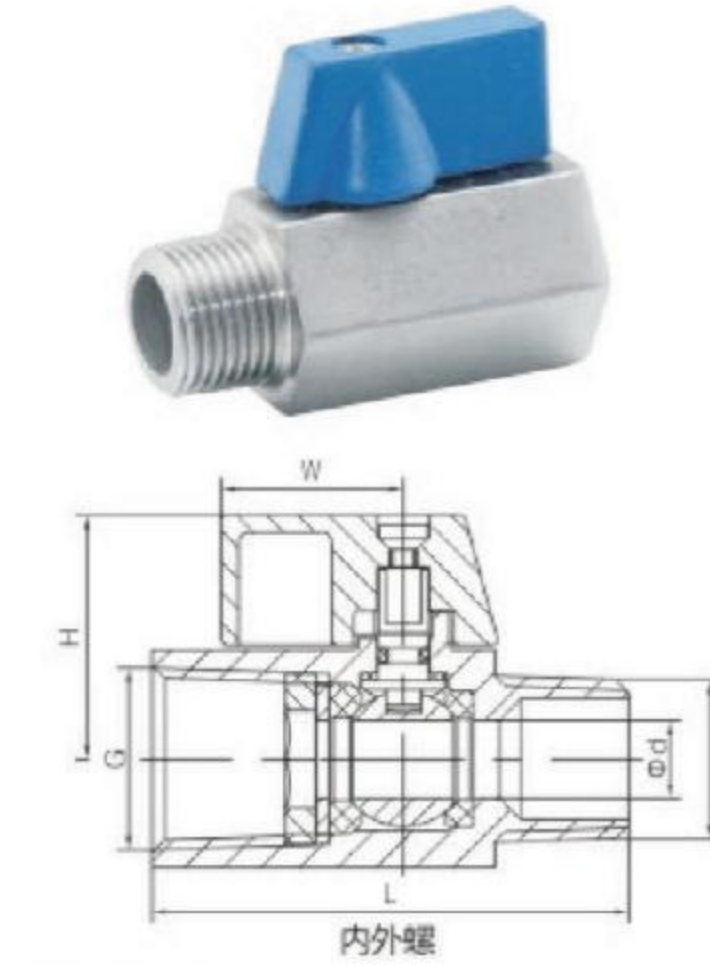
如需其他标准参数请与本公司联系  
If you need other standard specification, please contact us

| 外螺DN(mm) | G    | d  | L  | H    | W  |
|----------|------|----|----|------|----|
| 8        | 1/4" | 5  | 57 | 25   | 21 |
| 10       | 3/8" | 7  | 60 | 27   | 21 |
| 15       | 1/2" | 9  | 71 | 28.5 | 21 |
| 20       | 3/4" | 12 | 72 | 33   | 22 |
| 25       | 1"   | 15 | 83 | 35.5 | 22 |

如需其他标准参数请与本公司联系  
If you need other standard specification, please contact us

| 内外螺DN(mm) | G    | d  | L  | H    | W  |
|-----------|------|----|----|------|----|
| 8         | 1/4" | 5  | 46 | 25   | 21 |
| 10        | 3/8" | 7  | 48 | 27   | 21 |
| 15        | 1/2" | 9  | 56 | 28.5 | 21 |
| 20        | 3/4" | 12 | 56 | 33   | 22 |
| 25        | 1"   | 15 | 66 | 35.5 | 22 |

如需其他标准参数请与本公司联系  
If you need other standard specification, please contact us



### 技术规范

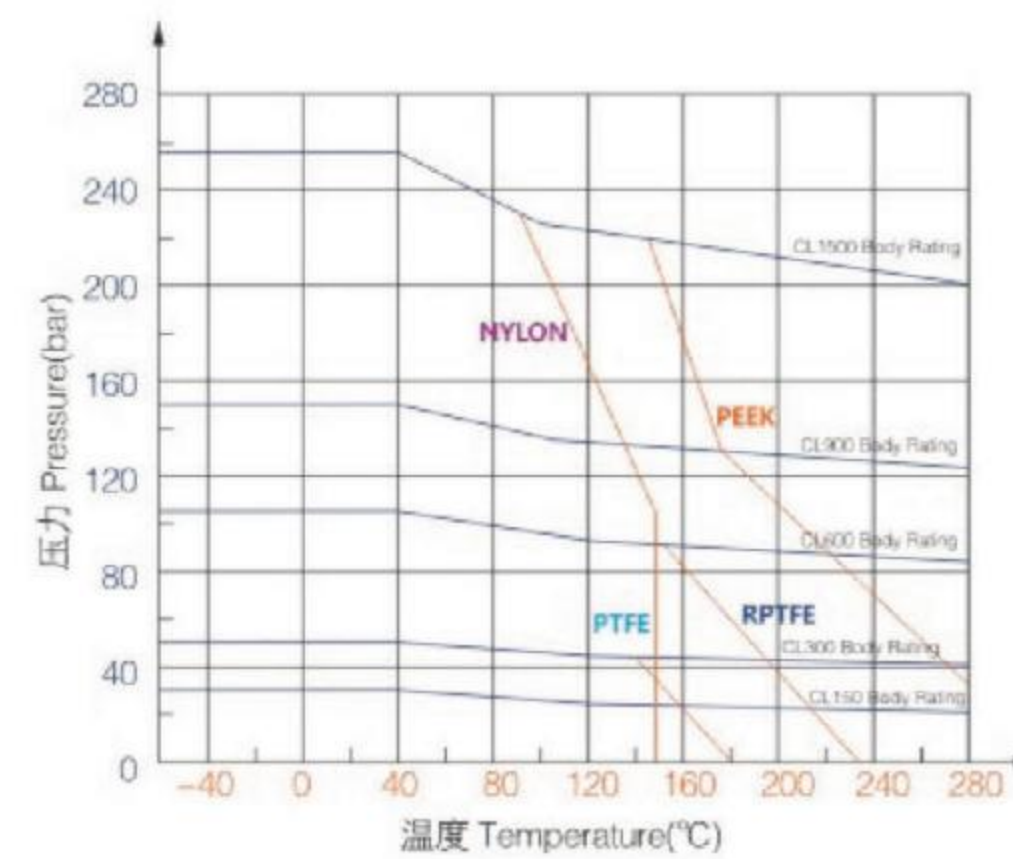
#### Technical specification

- 设计标准: ASME B16.34
- 连接标准: ASME B1.20.1(NPT)  
DIN2999 & BS21、ISO228/1&ISO7/1
- 试验与检验: API 598
- Design Standard: ASME B16.34
- End Connections: ASME B1.20.1(NPT)  
DIN2999 & BS21、ISO228/1&ISO7/1
- Test and Inspection: API 598

### 主要零件材料

#### Materials of main parts

| 材料名称<br>Material Name | 不锈钢<br>Stainless steel  |           | 锻钢<br>Forged steel |      |
|-----------------------|-------------------------|-----------|--------------------|------|
| 阀体 Body               | A351 CF8                | A351 CF8M | F304               | F316 |
| 球体 Ball               | A276 304/A276 316       |           |                    |      |
| 阀杆 Stem               | 2Cr13/A276 304/A276 316 |           |                    |      |
| 阀座 Seat               | PTFE、RPTFE              |           |                    |      |



## 1000WOG 三片式内螺纹球阀 3pc Type Ball Valve With Internal Thread

- 材质: 不锈钢、碳钢、双相钢、特殊钢、钛、镍等
- 国际标准 + .....



### 主要零件材料

#### Materials of main parts

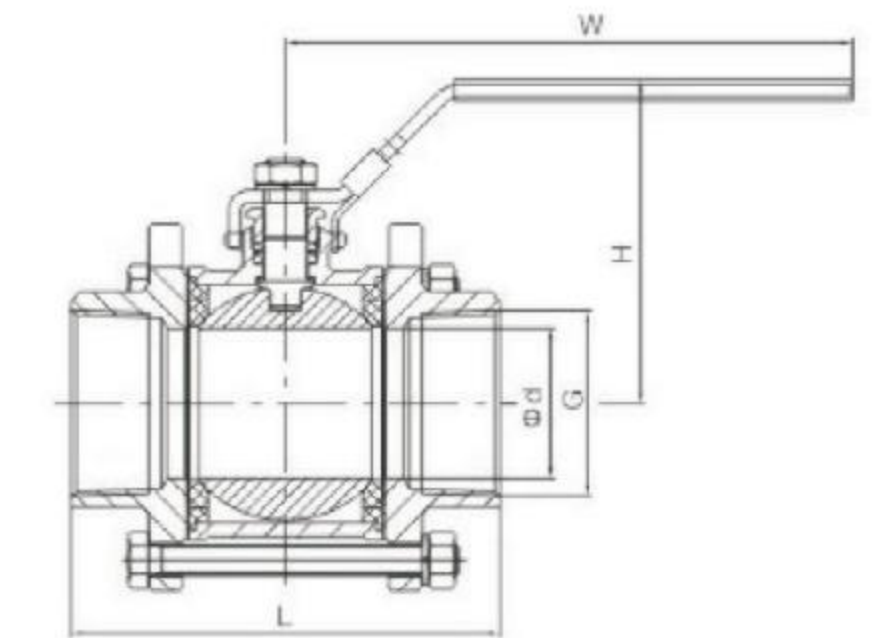
| 材料名称<br>Material Name | 碳钢<br>Carbon steel                 | 不锈钢<br>Stainless steel | 锻钢<br>Forged steel |
|-----------------------|------------------------------------|------------------------|--------------------|
| 阀体 Body               | A216 WCB                           | A351 CF8               | A351 CF8M          |
| 阀盖 Bonnet             | A216 WCB                           | A351 CF8               | A351 CF8M          |
| 球体 Ball               | A276 304 / A276 316                |                        |                    |
| 阀杆 Stem               | 2Cr13 / A276 304 / A276 316        |                        |                    |
| 阀座 Seat               | PTFE、RPTFE                         |                        |                    |
| 填料 Gland Packing      | PTFE/柔性石墨 PTFE / Flexible Graphite |                        |                    |
| 压盖 Gland              | A216 WCB                           | A351 CF8               | A216 WCB           |
| 螺栓 Bolt               | A193-B7                            | A193-B8M               | A193-B7            |
| 螺母 Nut                | A194-2H                            | A194-8                 | A194-2H            |

### 主要外形尺寸

#### Main outer size

| DN(mm) | G      | d   | L   |     | H   | W   |
|--------|--------|-----|-----|-----|-----|-----|
|        |        |     | ①   | M3  |     |     |
| 8      | 1/4"   | 10  | 60  |     | 50  | 95  |
| 10     | 3/8"   | 12  | 60  | 60  | 50  | 95  |
| 15     | 1/2"   | 15  | 75  | 75  | 55  | 105 |
| 20     | 3/4"   | 20  | 80  | 80  | 60  | 120 |
| 25     | 1"     | 25  | 90  | 90  | 70  | 140 |
| 32     | 1 1/4" | 32  | 110 | 110 | 82  | 155 |
| 40     | 1 1/2" | 38  | 120 | 120 | 90  | 170 |
| 50     | 2"     | 50  | 140 | 140 | 105 | 220 |
| 65     | 2 1/2" | 64  | 160 | 185 | 120 | 245 |
| 80     | 3"     | 78  | 180 | 205 | 132 | 270 |
| 100    | 4"     | 100 | 215 | 240 | 160 | 315 |

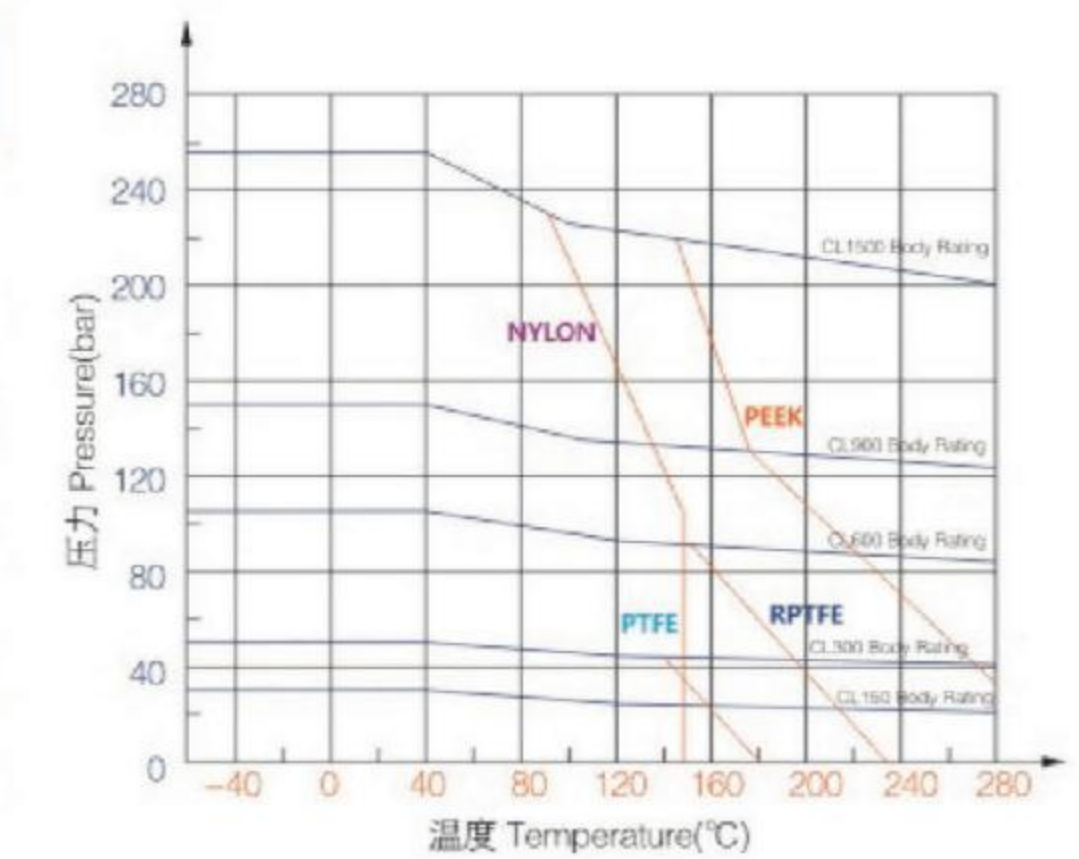
如需其他标准参数请与本公司联系  
If you need other standard specification, please contact us



### 设计标准

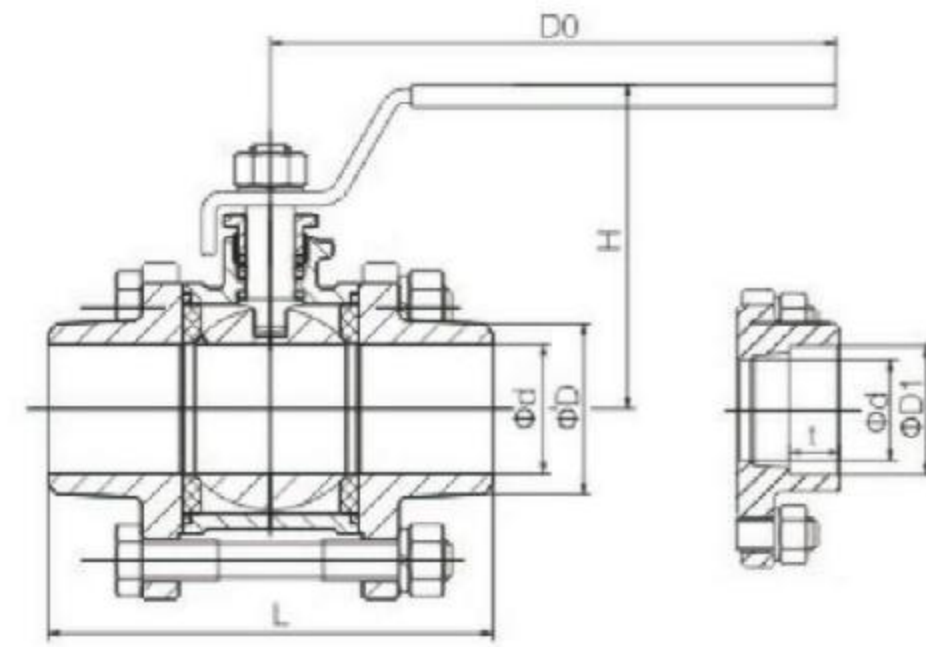
#### Design standards

- 设计标准: ASME B16.34
- 结构长度: DIN3202-M3
- 连接标准: ASME B12.01(NPT)、  
DIN2999&BS21、ISO228/1&ISO7/1
- 试验与检验: API
- Design Standard: ASME B16.34
- Face to Face: DIN3202-M3
- End Connections: ASME B12.01(NPT)、  
DIN2999&BS21、ISO228/1&ISO7/1
- Test and Inspection: API



## 1000WOG 三片式焊接球阀 3pc Type Welded Ball Valve

- 材质: 不锈钢、碳钢、双相钢、特殊钢、钛、镍等
- 国际标准 + .....



### 主要零件材料

Materials of main parts

| 材料名称 Material Name | 碳钢 Carbon steel                    | 不锈钢 Stainless steel |           | 锻钢 Forged steel |
|--------------------|------------------------------------|---------------------|-----------|-----------------|
| 阀体 Body            | A216 WCB                           | A351 CF8            | A351 CF8M | A 105           |
| 阀盖 Bonnet          | A216 WCB                           | A351 CF8            | A351 CF8M | A 105           |
| 球体 Ball            | A276 304 / A276 316                |                     |           |                 |
| 阀杆 Stem            | 2Cr13 / A276 304 / A276 316        |                     |           |                 |
| 阀座 Seat            | PTFE、RPTFE                         |                     |           |                 |
| 填料 Gland Packing   | PTFE/柔性石墨 PTFE / Flexible Graphite |                     |           |                 |
| 压盖 Gland           | A216 WCB                           | A351 CF8            |           | A216 WCB        |
| 螺栓 Bolt            | A193-B7                            | A193-B8M            |           | A193-B7         |
| 螺母 Nut             | A194-2H                            | A194-8              |           | A194-2H         |

### 主要外形尺寸

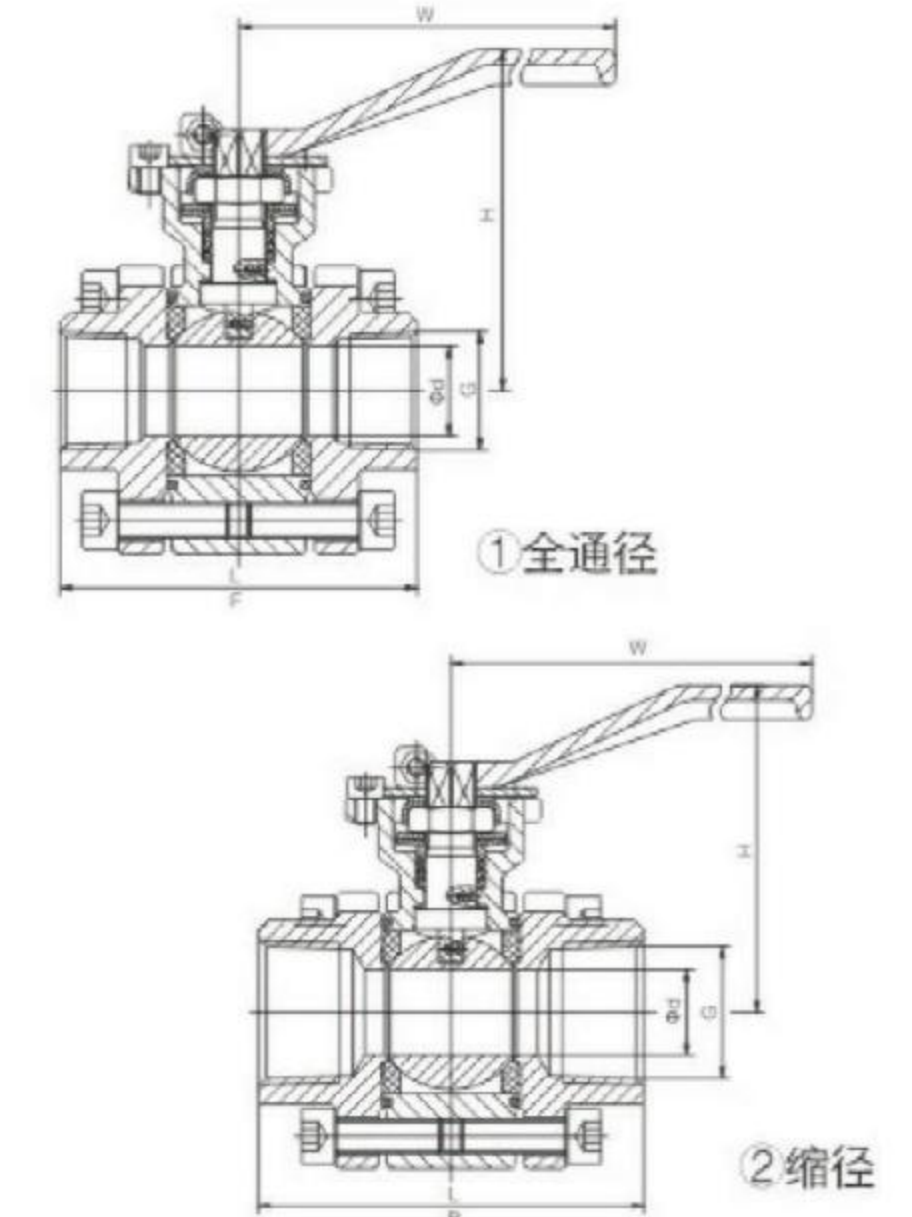
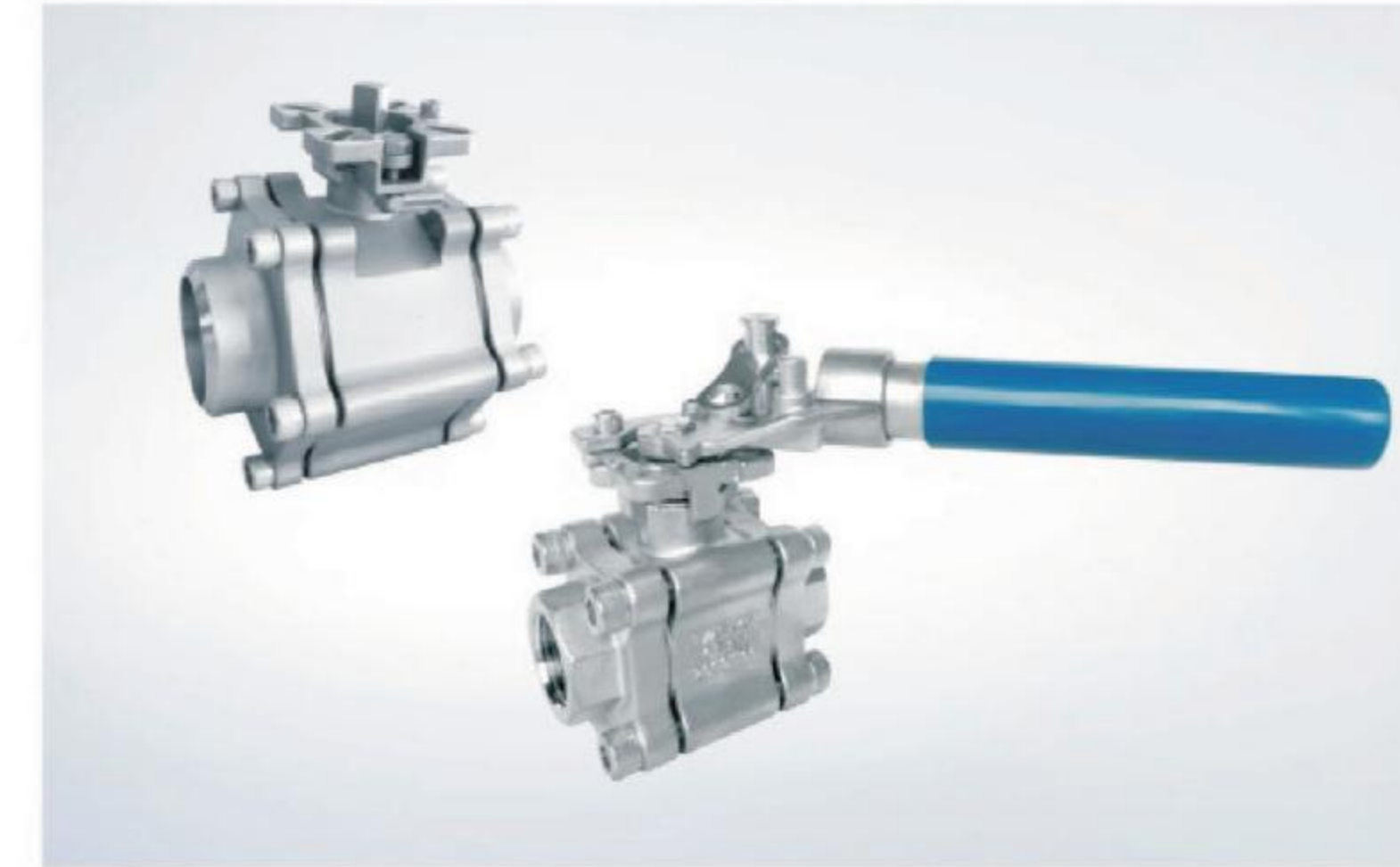
Main outer size

| DN(mm) | d   | D    | D1    | t    | L   | H   | DO  |
|--------|-----|------|-------|------|-----|-----|-----|
| 8      | 10  | 13.5 | 14.6  | 9.5  | 65  | 50  | 90  |
| 10     | 12  | 17.5 | 18    | 9.5  | 65  | 50  | 90  |
| 15     | 15  | 22   | 22.2  | 9.5  | 75  | 55  | 100 |
| 20     | 20  | 27   | 27.6  | 12.5 | 80  | 60  | 120 |
| 25     | 25  | 34   | 34.3  | 12.5 | 90  | 70  | 140 |
| 32     | 32  | 42.5 | 43.1  | 12.5 | 110 | 82  | 140 |
| 40     | 38  | 48.5 | 49.2  | 12.5 | 120 | 90  | 180 |
| 50     | 50  | 61   | 61.7  | 16   | 140 | 105 | 200 |
| 65     | 64  | 73   | 74.4  | 16   | 160 | 120 | 220 |
| 80     | 78  | 90   | 90.3  | 16   | 180 | 132 | 240 |
| 100    | 100 | 115  | 115.7 | 19   | 215 | 160 | 300 |

如需其他标准参数请与本公司联系 If you need other standard specification, please contact us

## 2000/3000WOG 三片式球阀 3pc Type Ball Valve With Internal Thread

- 材质: 不锈钢、碳钢、双相钢、特殊钢、钛、镍等
- 国际标准 + .....



### 主要零件材料

Materials of main parts

| 材料名称 Material Name | 碳钢 Carbon steel                    | 不锈钢 Stainless steel |           | 锻钢 Forged steel |
|--------------------|------------------------------------|---------------------|-----------|-----------------|
| 阀体 Body            | A216 WCB                           | A351 CF8            | A351 CF8M | A 105           |
| 阀盖 Bonnet          | A216 WCB                           | A351 CF8            | A351 CF8M | A 105           |
| 球体 Ball            | A276 304 / A276 316                |                     |           |                 |
| 阀杆 Stem            | 2Cr13 / A276 304 / A276 316        |                     |           |                 |
| 阀座 Seat            | PTFE、RPTFE                         |                     |           |                 |
| 填料 Gland Packing   | PTFE/柔性石墨 PTFE / Flexible Graphite |                     |           |                 |
| 压盖 Gland           | A216 WCB                           | A351 CF8            |           | A216 WCB        |
| 螺栓 Bolt            | A193-B7                            | A193-B8M            |           | A193-B7         |
| 螺母 Nut             | A194-2H                            | A194-8              |           | A194-2H         |

### ① 全口径主要外形尺寸 Main outer size

| DN(mm) | G      | d    | L   | H   | W   |
|--------|--------|------|-----|-----|-----|
| 8      | 1/4"   | 8    | 65  | 66  | 100 |
| 10     | 3/8"   | 10   | 65  | 66  | 100 |
| 15     | 1/2"   | 14   | 75  | 66  | 100 |
| 20     | 3/4"   | 20   | 80  | 73  | 115 |
| 25     | 1"     | 25   | 90  | 87  | 140 |
| 32     | 1 1/4" | 32   | 110 | 91  | 140 |
| 40     | 1 1/2" | 38   | 120 | 105 | 180 |
| 50     | 2"     | 50   | 140 | 113 | 190 |
| 65     | 2 1/2" | 63.5 | 185 | 163 | 270 |
| 80     | 3"     | 76   | 205 | 177 | 320 |
| 100    | 4"     | 100  | 240 | 203 | 500 |

如需其他标准参数请与本公司联系 If you need other standard specification, please contact us

### ② 缩径主要外形尺寸 Main outer size

| DN(mm) | G      | d    | L   | H   | W   |
|--------|--------|------|-----|-----|-----|
| 8      | 1/4"   | 8    | 65  | 66  | 100 |
| 10     | 3/8"   | 10   | 65  | 66  | 100 |
| 15     | 1/2"   | 14   | 75  | 66  | 100 |
| 20     | 3/4"   | 14   | 80  | 66  | 100 |
| 25     | 1"     | 20   | 90  | 73  | 115 |
| 32     | 1 1/4" | 25   | 110 | 87  | 140 |
| 40     | 1 1/2" | 32   | 120 | 91  | 140 |
| 50     | 2"     | 38   | 140 | 105 | 180 |
| 65     | 2 1/2" | 50   | 185 | 113 | 190 |
| 80     | 3"     | 63.5 | 205 | 163 | 270 |
| 100    | 4"     | 76   | 240 | 177 | 320 |

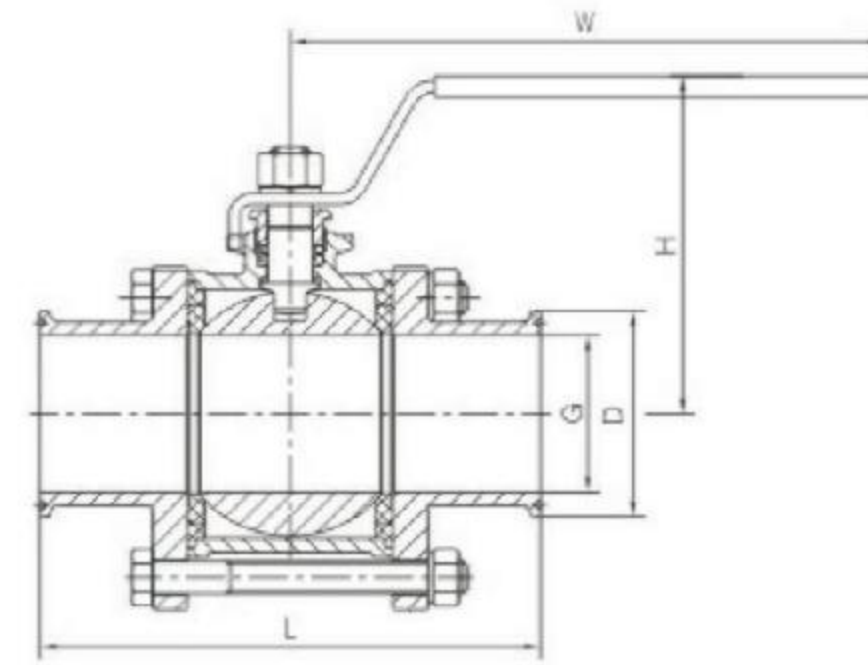
### 技术规范

Technical specification

- 设计标准: ASME B16.34
- 结构长度: DIN3202-M3
- 连接标准: ASME B12.01(NPT)、DIN2999&BS21、ISO228/1&ISO7/1
- 试验与检验: API 598
- Design Standard: ASME B16.34
- Face to Face: DIN3202-M3
- End Connections: ASME B12.01(NPT)、DIN2999&BS21、ISO228/1&ISO7/1
- Test and Inspection: API 598

## 卫生级快装、焊接球阀 Sanitary Clamped, Welded Ball Valve

- 材质: 不锈钢、双相钢、特殊钢、钛、镍等
- 国际标准 + .....



### 性能规范 Specifications

- 公称压力: PN0.6, 1.0, 1.6, 2.0, 2.5MPa
- 强度试验压力: PT0.9, 1.5, 2.4, 3.0, 3.8MPa
- 低压气密封试验压力: 0.6MPa
- 适用介质: Q81F-(6-25)C 水、油品、气
- 适用温度: -29~150℃
- 适用介质: Q81F-(6-25)P 硝酸类
- 适用介质: Q81F-(6-25)R 醋酸类
- Nominal pressure: PN0.6, 1.0, 1.6, 2.0, 2.5MPa
- Strength testing pressure: PT0.9, 1.5, 2.4, 3.0, 3.8MPa
- Seat testing pressure(low pressure): 0.6MPa
- Applicable media: Q81F-(6-25)C Water, Oil, Gas
- Applicable temperature: -29~150℃
- Applicable media: Q81F-(6-25)P Nitric acid
- Applicable media: Q81F-(6-25)R Acetic acid

### 主要零件材料

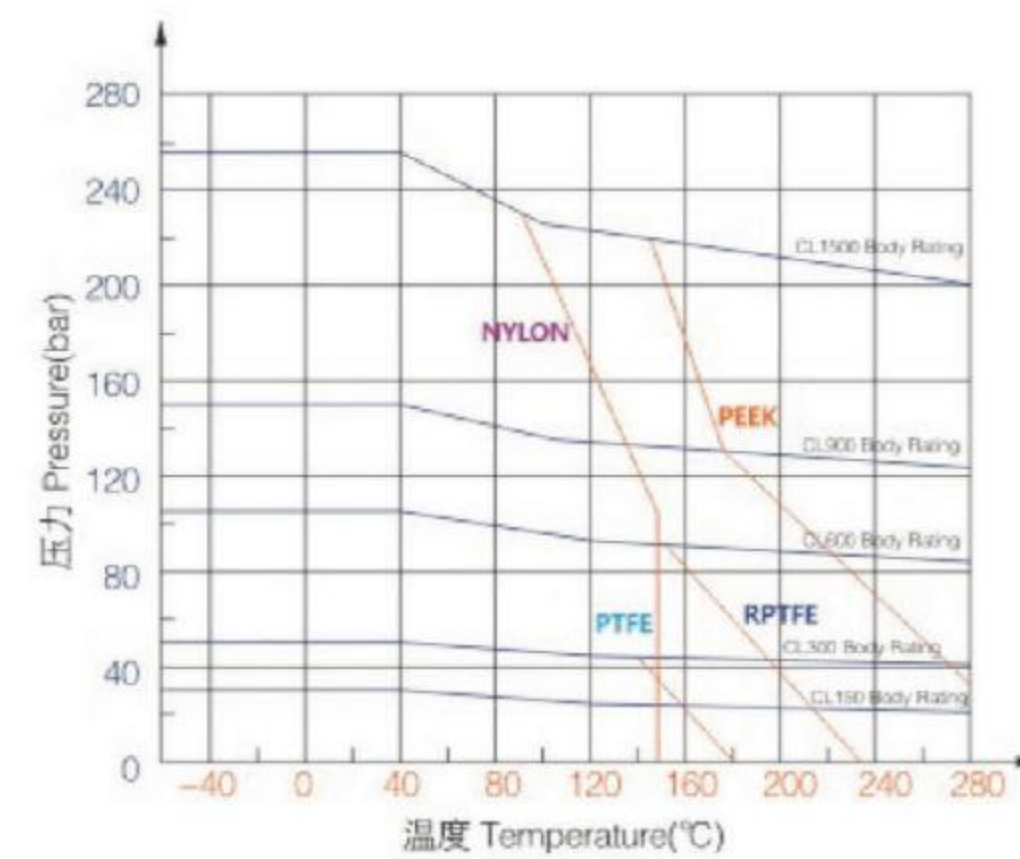
Materials of main parts

| 材料名称 Material Name | Q81F-(6-25)C                       | Q81F-(6-25)P        | Q81F-(6-25)R             |
|--------------------|------------------------------------|---------------------|--------------------------|
| 阀体 Body            | WCB                                | ZG1Cr18Ni9Ti<br>CF8 | ZG1Cr18Ni12Mo2Ti<br>CF8M |
| 阀盖 Bonnet          | WCB                                | ZG1Cr18Ni9Ti<br>CF8 | ZG1Cr18Ni12Mo2Ti<br>CF8M |
| 球体 Ball            | 1Cr18Ni9Ti<br>304                  | 1Cr18Ni9Ti<br>304   | 1Cr18Ni12Mo2Ti<br>316    |
| 阀杆 Stem            | 1Cr18Ni9Ti<br>304                  | 1Cr18Ni9Ti<br>304   | 1Cr18Ni12Mo2Ti<br>316    |
| 密封圈 Sealing        | 聚四氟乙烯 Polytetrafluorethylene(PTFE) |                     |                          |
| 填料 Gland Packing   | 聚四氟乙烯 Polytetrafluorethylene(PTFE) |                     |                          |

### 主要外形尺寸

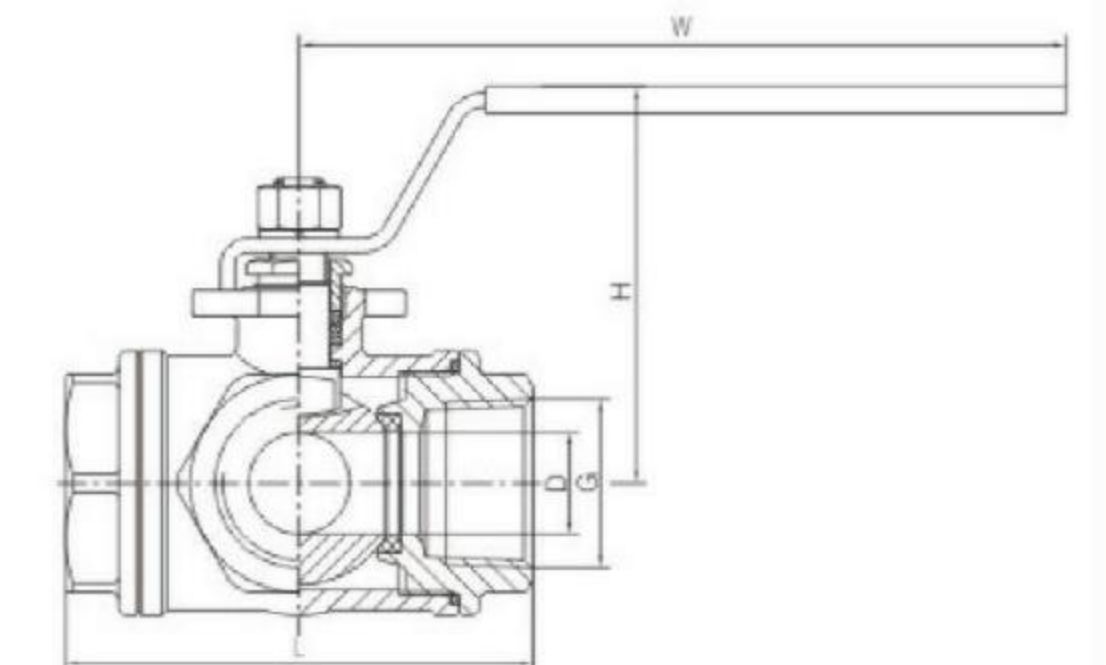
Main outer size

| DN  | L   | d    | D    | W   | H     |
|-----|-----|------|------|-----|-------|
| 15  | 89  | 9.4  | 25.4 | 95  | 47.5  |
| 20  | 102 | 15.8 | 25.4 | 130 | 64    |
| 25  | 115 | 22.1 | 50.5 | 140 | 67.5  |
| 40  | 139 | 34.8 | 50.5 | 170 | 94    |
| 50  | 156 | 47.5 | 64   | 185 | 105.5 |
| 65  | 197 | 60.2 | 77.5 | 220 | 114.5 |
| 80  | 228 | 72.9 | 91   | 270 | 131   |
| 100 | 243 | 97.4 | 119  | 315 | 157   |



## 内螺纹三通球阀 Female 3 Way Ball Valve

- 材质: 不锈钢、碳钢、双相钢、特殊钢、钛、镍等
- 国际标准 + .....



### 性能规范 Specifications

- 公称压力: PN1.6, 2.5, 4.0, 6.4MPa
- 强度试验压力: PT2.4, 3.8, 6.0, 9.6MPa
- 低压气密封试验压力: 0.6MPa
- 适用介质: Q15F-(16-64)C 水、油品、气
- 适用温度: -29~150℃
- 适用介质: Q15F-(16-64)P 硝酸类
- 适用介质: Q15F-(16-64)R 醋酸类
- Nominal pressure: PN1.6, 2.5, 4.0, 6.4MPa
- Strength testing pressure: PT2.4, 3.8, 6.0, 9.6MPa
- Seat testing pressure(low pressure): 0.6MPa
- Applicable media: Q15F-(16-64)C Water, Oil, Gas
- Applicable temperature: -29~150℃
- Applicable media: Q15F-(16-64)P Nitric acid
- Applicable media: Q15F-(16-64)R Acetic acid

### 主要零件材料

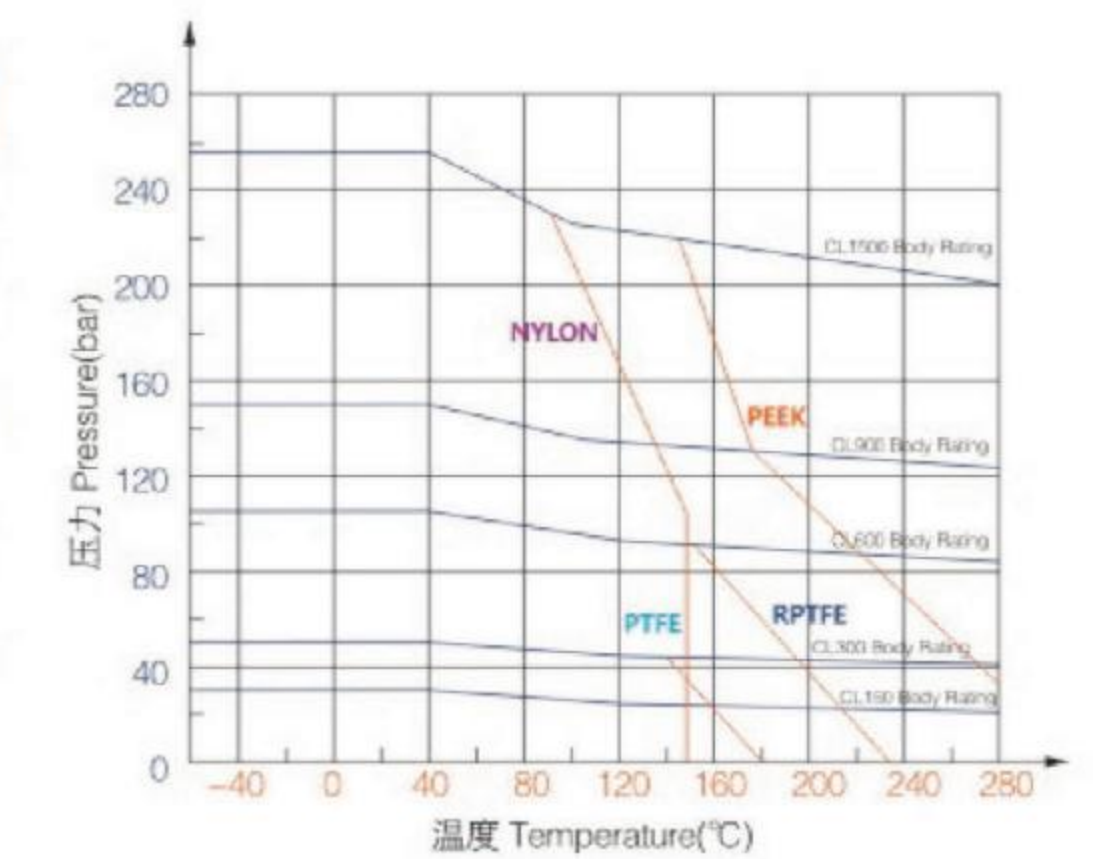
Materials of main parts

| 材料名称 Material Name | Q15F-(16-64)C                      | Q15F-(16-64)P       | Q15F-(16-64)R            |
|--------------------|------------------------------------|---------------------|--------------------------|
| 阀体 Body            | WCB                                | ZG1Cr18Ni9Ti<br>CF8 | ZG1Cr18Ni12Mo2Ti<br>CF8M |
| 阀盖 Bonnet          | WCB                                | ZG1Cr18Ni9Ti<br>CF8 | ZG1Cr18Ni12Mo2Ti<br>CF8M |
| 球体 Ball            | 1Cr18Ni9Ti<br>304                  | 1Cr18Ni9Ti<br>304   | 1Cr18Ni12Mo2Ti<br>316    |
| 阀杆 Stem            | 1Cr18Ni9Ti<br>304                  | 1Cr18Ni9Ti<br>304   | 1Cr18Ni12Mo2Ti<br>316    |
| 密封圈 Sealing        | 聚四氟乙烯 Polytetrafluorethylene(PTFE) |                     |                          |
| 填料 Gland Packing   | 聚四氟乙烯 Polytetrafluorethylene(PTFE) |                     |                          |

### 主要外形尺寸

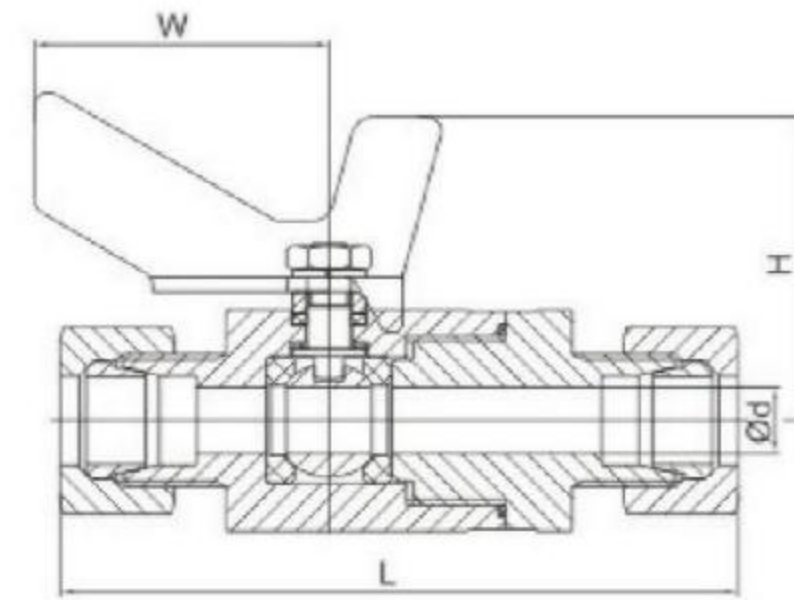
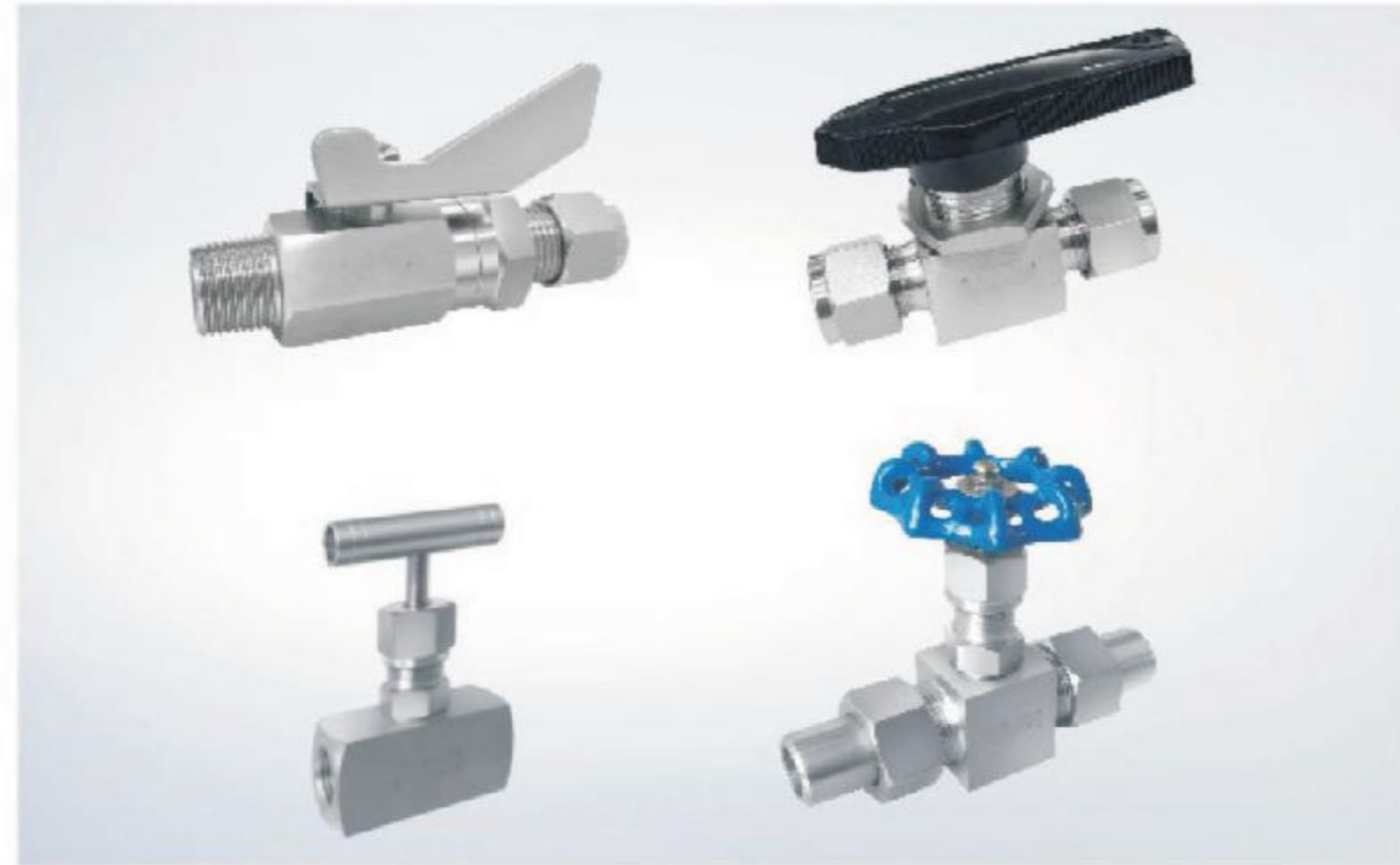
Main outer size

| DN | G      | L   | d    | H   | W   |
|----|--------|-----|------|-----|-----|
| 8  | 1/4"   | 71  | 10   | 56  | 110 |
| 10 | 3/8"   | 71  | 12   | 56  | 110 |
| 15 | 1/2"   | 74  | 12   | 58  | 110 |
| 20 | 3/4"   | 88  | 15   | 60  | 120 |
| 25 | 1"     | 92  | 20   | 70  | 140 |
| 32 | 1 1/4" | 124 | 25   | 82  | 140 |
| 40 | 1 1/2" | 138 | 32   | 95  | 180 |
| 50 | 2"     | 154 | 38   | 100 | 200 |
| 65 | 2 1/2" | 180 | 48.5 | 180 | 240 |



## 锻钢球阀 / 针型阀 Forged Steel Ball Valve / Needle Valve

- 材质: 不锈钢、碳钢、双相钢、特殊钢、钛、镍等
- 国际标准 + .....



### 锻钢球阀主要零件材料

Forged Steel Ball Valve Materials Of Main Parts

| 材料名称 Material Name | 碳钢 Carbon steel                    | 不锈钢 Stainless steel |           |
|--------------------|------------------------------------|---------------------|-----------|
| 阀体 Body            | A105                               | A182 F304           | A182 F316 |
| 阀盖 Bonnet          | A105                               | A182 F304           | A182 F316 |
| 球体 Ball            | A182 F304 / A182 F316              |                     |           |
| 阀杆 Stem            | 2Cr13 / A276 304 / A276 316        |                     |           |
| 阀座 Seat            | RPTFE、PPL                          |                     |           |
| 填料 Gland Packing   | PTFE/柔性石墨 PTFE / Flexible Graphite |                     |           |
| 压盖 Gland           | TP304                              |                     |           |
| 螺栓 Bolt            | A193-B7                            | A193-B8             |           |
| 螺母 Nut             | A194-2H                            | A194-8              |           |

### 主要外形尺寸

Main outer size

| DN | L  | d   | W  | H  |
|----|----|-----|----|----|
| 3  | 60 | Φ6  | 38 | 32 |
| 6  | 65 | Φ8  | 38 | 42 |
| 10 | 75 | Φ10 | 38 | 50 |

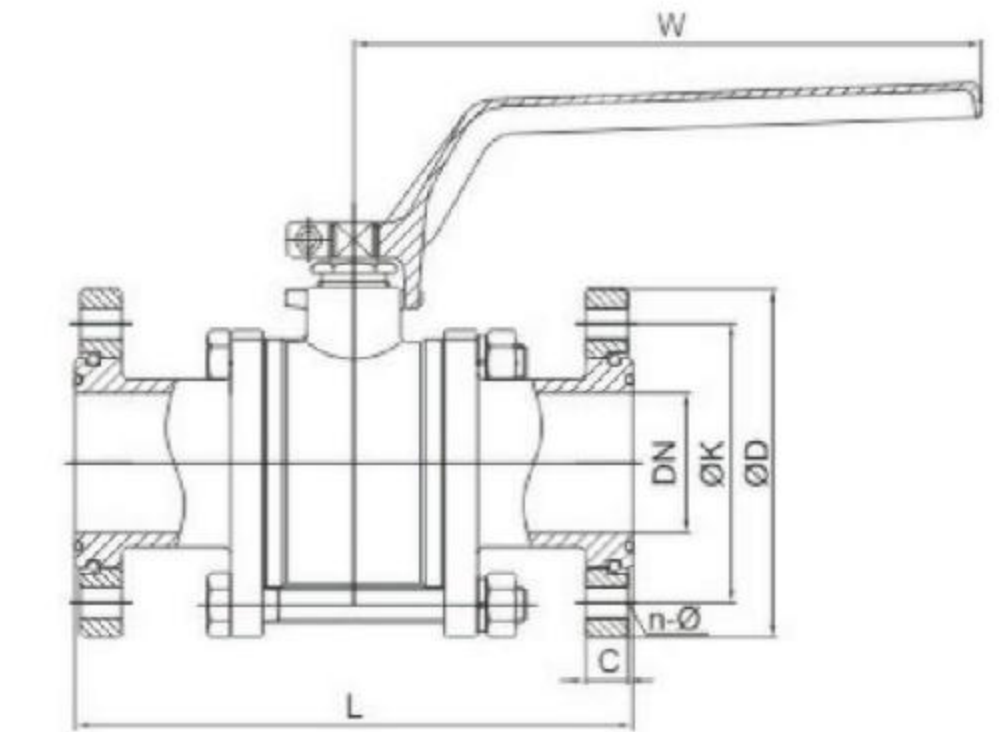
### 技术规范

Technical specification

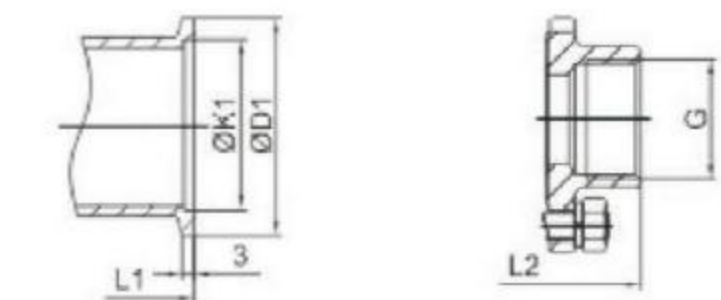
- 设计标准: ASME B16.34
- 连接标准: ASME B12.01(NPT)、DIN2999&BS21、ISO228/1&ISO7/1、ASME B16.11、ASME B16.25
- 试验与检验: API 598
- Design Standard: ASME B16.34
- End Connections: ASME B12.01(NPT)、DIN2999&BS21、ISO228/1&ISO7/1、SME B16.11、ASME B16.25
- Test and Inspection: API 598

## GU系列高真空球阀 High Vacuum Ball Valve

- 材质: 不锈钢、碳钢、双相钢、特殊钢、钛、镍等
- 国际标准 + .....



型号: GU-(16、25、40、50)(F)



型号: GU-(16、25、40、50)(KF)

型号: GU-(16、25、40、50)(G)

### 主要零件材料

Materials of main parts

| 材料名称 Material Name | GU-(16~50)C                        | GU-(16~50)P         | GU-(16~50)R              |
|--------------------|------------------------------------|---------------------|--------------------------|
| 阀体 Body            | WCB                                | ZG1Cr18Ni9Ti<br>CF8 | ZG1Cr18Ni12Mo2Ti<br>CF8M |
| 阀盖 Bonnet          | WCB                                | ZG1Cr18Ni9Ti<br>CF8 | ZG1Cr18Ni12Mo2Ti<br>CF8M |
| 球体 Ball            | 1Cr18Ni9Ti<br>304                  | 1Cr18Ni9Ti<br>304   | 1Cr18Ni12Mo2Ti<br>316    |
| 阀杆 Stem            | 1Cr18Ni9Ti<br>304                  | 1Cr18Ni9Ti<br>304   | 1Cr18Ni12Mo2Ti<br>316    |
| 密封圈 Sealing        | 聚四氟乙烯 Polytetrafluorethylene(PTFE) |                     |                          |
| 填料 Gland Packing   | 聚四氟乙烯 Polytetrafluorethylene(PTFE) |                     |                          |

### 主要外形尺寸

Main outer size

活套法兰连接(GB6070)

| 型号       | L   | D   | K  | C  | n-Φ    | W   |
|----------|-----|-----|----|----|--------|-----|
| GU-16(F) | 104 | 60  | 45 | 8  | 4-Φ6.6 | 150 |
| GU-25(F) | 114 | 70  | 55 | 8  | 4-Φ6.6 | 170 |
| GU-40(F) | 160 | 100 | 80 | 12 | 4-Φ9   | 190 |
| GU-50(F) | 170 | 110 | 90 | 12 | 4-Φ9   | 190 |

快卸法兰连接(GB4982)

| 型号        | L   | D1 | K1   |
|-----------|-----|----|------|
| GU-16(KF) | 104 | 30 | 17.2 |
| GU-25(KF) | 114 | 40 | 26.2 |
| GU-40(KF) | 160 | 55 | 41.2 |
| GU-50(KF) | 170 | 75 | 52.2 |

螺纹连接

| 型号       | L   | G      |
|----------|-----|--------|
| GU-16(G) | 63  | 1/2"   |
| GU-25(G) | 84  | 1"     |
| GU-40(G) | 106 | 1 1/2" |
| GU-50(G) | 121 | 2"     |

### 适用范围

Applicable Range

- 活套法兰(GB6070、JB919): 0.6X106~1.3X10-4Pa
- 快卸法兰(GB4982): 0.1X106~1.3X10-4Pa
- 螺纹连接: 1.6X106~1.3X10-4Pa
- 阀门漏率: ≤1.3X10-4Pa.L/S
- 适用温度: -29~+150°C
- 适用介质: 水、水蒸气、油、腐蚀性介质。
- Smples flange(GB6070、JB919): 0.6X106~1.3X10-4Pa
- Quick release flange(GB4982): 0.1X106~1.3X10-4Pa
- Threaded connection: 1.6X106~1.3X10-4Pa
- Valve Leakage rate: ≤1.3X10-4Pa.L/S
- Applicable temperature: -29~+150°C
- Applicable medium: water, steam, oil, corrosive media.

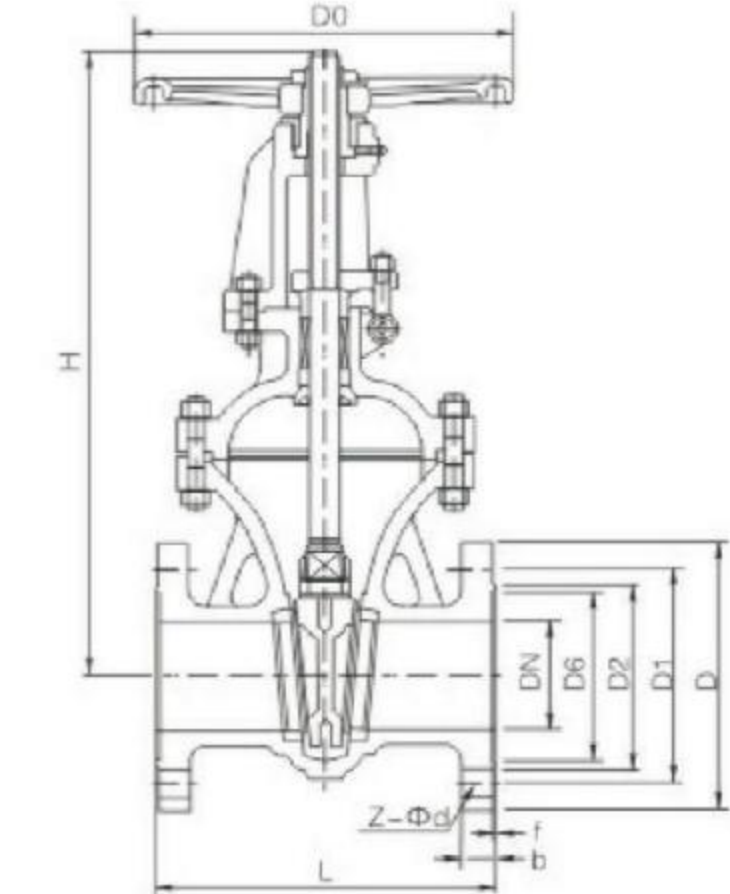
# D

## GATE VALVE(FLANGED, WELDED,SCREWED)SERIES (法兰、焊接、螺纹)闸阀系列



### 国标、德标闸阀 GB、DIN Gate Valve

- 材质: 不锈钢、碳钢、双相钢、特殊钢、钛、镍等
- 国际标准 + ……



#### 主要尺寸及重量

Main size and weight

| DN(mm) | PN16 |     |     |     |      |        |      |     |
|--------|------|-----|-----|-----|------|--------|------|-----|
|        | L    | D   | D1  | D2  | b-f  | z-φd   | H    | D0  |
| 15     | 130  | 95  | 65  | 45  | 14-2 | 4-φ14  | 185  | 120 |
| 20     | 150  | 105 | 75  | 55  | 14-2 | 4-φ14  | 200  | 120 |
| 25     | 160  | 115 | 85  | 65  | 14-2 | 4-φ14  | 225  | 140 |
| 32     | 180  | 135 | 100 | 78  | 16-2 | 4-φ18  | 275  | 160 |
| 40     | 200  | 150 | 110 | 88  | 18-2 | 4-φ18  | 290  | 160 |
| 50     | 250  | 165 | 125 | 102 | 18-2 | 4-φ18  | 345  | 200 |
| 65     | 270  | 185 | 145 | 122 | 18-2 | 8-φ18  | 360  | 220 |
| 80     | 280  | 200 | 160 | 138 | 20-2 | 8-φ18  | 380  | 240 |
| 100    | 300  | 220 | 180 | 158 | 20-2 | 8-φ18  | 430  | 280 |
| 125    | 325  | 250 | 210 | 188 | 22-2 | 8-φ18  | 520  | 300 |
| 150    | 350  | 285 | 240 | 212 | 22-2 | 8-φ22  | 600  | 320 |
| 200    | 400  | 340 | 295 | 268 | 24-2 | 12-φ22 | 765  | 400 |
| 250    | 450  | 405 | 355 | 320 | 26-2 | 12-φ26 | 930  | 450 |
| 300    | 500  | 460 | 410 | 378 | 28-2 | 12-φ26 | 1080 | 500 |
| 350    | 550  | 520 | 470 | 428 | 30-2 | 16-φ26 | 1200 | 500 |
| 400    | 600  | 580 | 525 | 490 | 32-2 | 16-φ30 | 1400 | 550 |
| 450    | 650  | 640 | 585 | 550 | 40-2 | 20-φ30 | 1500 | 600 |
| 500    | 700  | 715 | 650 | 610 | 44-2 | 20-φ33 | 1630 | 650 |
| 600    | 800  | 840 | 770 | 725 | 54-2 | 20-φ36 | 1830 | 700 |
| 700    | 900  | 910 | 840 | 795 | 42-2 | 24-φ36 | 1930 | 750 |

#### 设计制造标准

Design & Manufacture Standard

- 设计与制造按GB/T 12234、DIN 3352
- 结构长度按GB/T 12221、DIN3202
- 法兰连接尺寸按JB/T 79、DIN 2543
- 检验按JB/T 9092、DIN 3230
- Design and manufacture as GB/T 12234、DIN 3352
- Face to face dimensions asGB/T 12221、DIN3202
- End flange dimension as JB/T 79、DIN 2543
- Pressure test as JB/T 9092、DIN 3230

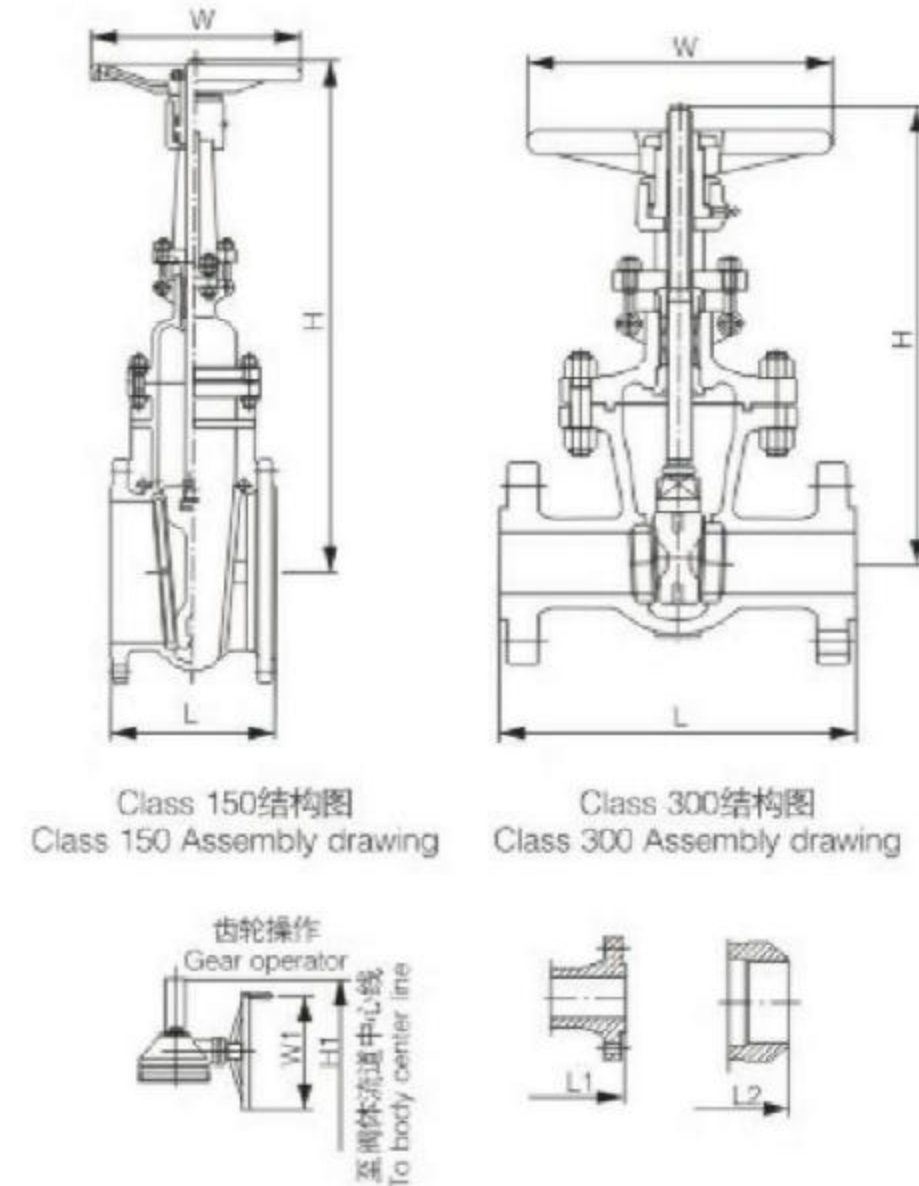
#### 性能规范

Specifications

- 公称压力: 1.6, 2.5, 4.0, 6.3Mpa
- 强度试验: 2.4, 3.8, 6.0, 9.5Mpa
- 密封试验: 1.8, 2.8, 4.4, 7.0Mpa
- 气密封试验: 0.6Mpa
- 阀门主体材料: WCB(C), CF8(P), CF3(PL), CF8M(R), CF3M(RL)
- 适用介质: 水、蒸汽、油品、硝酸类、醋酸类
- 适用温度: -29℃ ~ 425℃
- Nominal pressure: 1.6, 2.5, 4.0, 6.3Mpa
- Strength test: 2.4, 3.8, 6.0, 9.5Mpa
- Seal test: 1.8, 2.8, 4.4, 7.0Mpa
- Gas seal test: 0.6Mpa
- Valve body material: WCB(C), CF8(P), CF3(PL), CF8M(R), CF3M(RL)
- Suitable medium: water, steam, oil products, nitric acid, acetic acid
- Suitable temperature: -29℃ ~ 425℃

## 美标、日标闸阀 ASME、JIS Gate Valve

- 材质: 不锈钢、碳钢、双相钢、特殊钢、钛、镍等
- 国际标准 + .....



### 主要尺寸及重量

Main size and weight

|        |      | Z41(O)H(F) Class 150 |     |     |       |       |     |       |      |     |     |     |     |      |      |      |      |      |      |      |      |
|--------|------|----------------------|-----|-----|-------|-------|-----|-------|------|-----|-----|-----|-----|------|------|------|------|------|------|------|------|
| Size   | inch | 1/2                  | 3/4 | 1   | 1 1/4 | 1 1/2 | 2   | 2 1/2 | 3    | 4   | 5   | 6   | 8   | 10   | 12   | 14   | 16   | 18   | 20   | 24   | 28   |
| L      | mm   | 108                  | 117 | 127 | 140   | 165   | 178 | 191   | 203  | 229 | 254 | 267 | 292 | 330  | 356  | 381  | 406  | 432  | 457  | 508  | 610  |
| L1     | mm   | -                    | -   | -   | -     | 203   | 191 | 203   | 216  | 241 | 267 | 279 | 305 | 343  | 369  | 394  | 419  | 445  | 470  | 521  | -    |
| L2     | mm   | 108                  | 117 | 127 | 140   | 165   | 216 | 241   | 283  | 305 | 381 | 403 | 419 | 457  | 502  | 572  | 610  | 660  | 711  | 813  | 914  |
| H      | mm   | 169                  | 193 | 230 | 246   | 283   | 361 | 396   | 435  | 522 | 570 | 610 | 750 | 935  | 1070 | 1224 | 1345 | 1487 | 1627 | 1931 | -    |
| W      | mm   | 100                  | 125 | 160 | 160   | 180   | 250 | 250   | 280  | 300 | 350 | 350 | 400 | 400  | 500  | 600  | 600  | 600  | 680  | 920  | -    |
| H1     | mm   | -                    | -   | -   | -     | -     | -   | -     | -    | -   | -   | -   | -   | 1280 | 1480 | 1670 | 1885 | 2045 | 2210 | 2675 | 3050 |
| W1     | mm   | -                    | -   | -   | -     | -     | -   | -     | -    | -   | -   | -   | -   | 310  | 310  | 460  | 460  | 460  | 460  | 600  | 600  |
| T      | N.m  | -                    | -   | -   | -     | 12.4  | 17  | 23    | 24.5 | 60  | 85  | 125 | 138 | 188  | 276  | 396  | 491  | 650  | 1018 | 1492 | -    |
| WT(RF) | kg   | 5                    | 6.1 | 8.4 | 14.3  | 15.4  | 20  | 30    | 33   | 49  | 60  | 75  | 120 | 205  | 323  | 400  | 511  | 650  | 789  | 1200 | 1800 |

|        |      | Z41(O)H(F) Class 300 |     |     |       |       |      |       |     |     |     |     |     |      |      |      |      |      |      |      |      |      |
|--------|------|----------------------|-----|-----|-------|-------|------|-------|-----|-----|-----|-----|-----|------|------|------|------|------|------|------|------|------|
| Size   | inch | 1/2                  | 3/4 | 1   | 1 1/4 | 1 1/2 | 2    | 2 1/2 | 3   | 4   | 5   | 6   | 8   | 10   | 12   | 14   | 16   | 18   | 20   | 24   | 28   |      |
| L      | mm   | 140                  | 152 | 165 | 178   | 190   | 216  | 241   | 283 | 305 | 381 | 403 | 419 | 457  | 502  | 572  | 610  | 838  | 914  | 991  | 1143 | 1346 |
| L1     | mm   | -                    | -   | -   | -     | 203   | 232  | 257   | 298 | 321 | 397 | 419 | 435 | 473  | 518  | 778  | 854  | 930  | 1010 | 1135 | 1372 |      |
| L2     | mm   | 140                  | 152 | 165 | 178   | 190   | 216  | 241   | 283 | 305 | 381 | 403 | 419 | 457  | 502  | 572  | 610  | 838  | 914  | 991  | 1143 | 1346 |
| H      | mm   | 169                  | 193 | 230 | 246   | 283   | 352  | 390   | 420 | 496 | 570 | 635 | 772 | 995  | 1090 | 1265 | 1385 | 1510 | 1630 | -    | -    |      |
| W      | mm   | 100                  | 125 | 160 | 160   | 180   | 250  | 250   | 250 | 300 | 350 | 400 | 450 | 500  | 600  | 650  | 750  | 750  | 920  | -    | -    |      |
| H1     | mm   | -                    | -   | -   | -     | -     | -    | -     | -   | -   | -   | -   | -   | 1375 | 1524 | 1718 | 1860 | 2077 | 2310 | 2809 | 3078 |      |
| W1     | mm   | -                    | -   | -   | -     | -     | -    | -     | -   | -   | -   | -   | -   | 460  | 460  | 460  | 460  | 460  | 600  | 600  | 600  |      |
| T      | N.m  | -                    | -   | -   | -     | -     | 27.5 | 40    | 54  | 80  | 194 | 202 | 226 | 354  | 558  | 736  | 966  | 1259 | 1259 | 2658 | 4264 |      |
| WT(RF) | kg   | 5.2                  | 6.3 | 8.6 | 14.5  | 15.6  | 24   | 36    | 47  | 69  | 29  | 123 | 196 | 333  | 440  | 710  | 950  | 1405 | 1405 | 2770 | 3312 |      |

### 设计制造标准

Design & Manufacture Standard

- 设计制造按API600 ASME B16.34、BS 1414
- 结构长度按ASME B16.10
- 连接尺寸按ASME B16.5、ASME B16.47、ASME B16.25、JIS B2220
- 检验和测试按ISO 5208、API 598、BS 6755
- Design & Manufacture as per: API600、ASME B16.34、BS 1414
- Face to face dimension as per: ASME B16.10
- Connection ends dimension as per: ASME B16.5、ASME B16.47、ASME B16.25、JIS B2220
- Inspection and test as per: ISO 5208、API 598、BS 6755

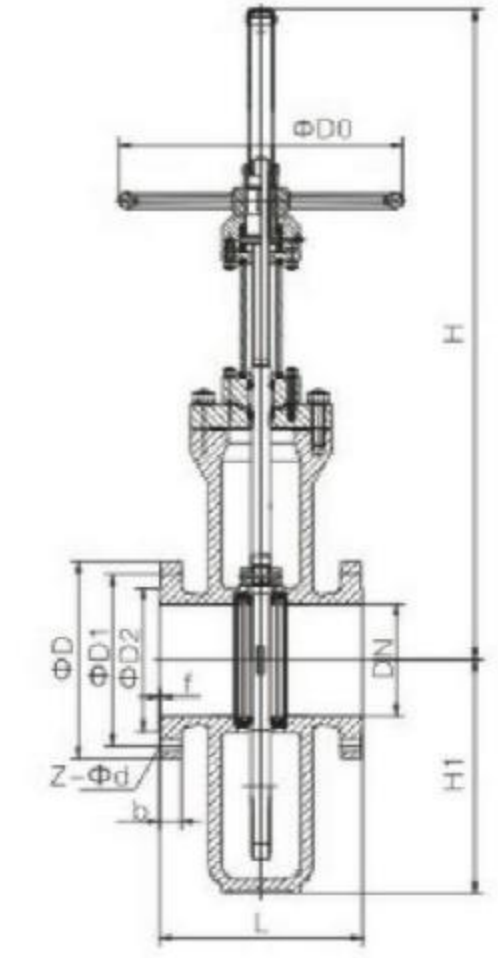
### 性能规范

Specifications

- 公称压力: 150, 300LB, 10K, 20K
- 强度试验: PT3.0, 7.5, 2.4, 5.8Mpa
- 密封试验: 2.2, 5.5, 1.5, 4.0Mpa
- 气密封试验: 0.6Mpa
- 阀门主体材料: WCB(C), CF8(P), CF3(PL), CF8M(R), CF3M(RL)
- 适用介质: 水、蒸汽、油品、硝酸类、醋酸类
- 适用温度: -29°C ~ 425°C
- Nominal pressure: 150, 300LB, 10K, 20K
- Strength test: PT3.0, 7.5, 2.4, 5.8Mpa
- Seal test: 2.2, 5.5, 1.5, 4.0Mpa
- Gas seal test: 0.6Mpa
- Valve body material: WCB(C), CF8(P), CF3(PL), CF8M(R), CF3M(RL)
- Suitable medium: water, steam, oil products, nitric acid, acetic acid
- Suitable temperature: -29°C ~ 425°C

## 平板闸阀 Slab Gate Valve

- 材质: 不锈钢、碳钢、双相钢、特殊钢、钛、镍等
- 国际标准 + .....



### 主要外形尺寸

Main outer size

| DN  | L   | D   | D1  | D2  | b-f  | z-Φd   | D0  | H    | H1  |
|-----|-----|-----|-----|-----|------|--------|-----|------|-----|
| 50  | 178 | 160 | 125 | 100 | 16-3 | 4-Φ18  | 250 | 584  | 80  |
| 65  | 191 | 180 | 145 | 120 | 18-3 | 4-Φ18  | 250 | 634  | 95  |
| 80  | 203 | 195 | 160 | 135 | 20-3 | 8-Φ18  | 300 | 688  | 100 |
| 100 | 229 | 215 | 180 | 155 | 20-3 | 8-Φ18  | 300 | 863  | 114 |
| 125 | 254 | 245 | 210 | 185 | 22-3 | 8-Φ18  | 350 | 940  | 132 |
| 150 | 267 | 285 | 240 | 218 | 22-2 | 8-Φ22  | 350 | 1030 | 150 |
| 200 | 292 | 340 | 295 | 278 | 24-2 | 12-Φ22 | 350 | 1277 | 168 |
| 250 | 330 | 405 | 355 | 335 | 26-2 | 12-Φ26 | 400 | 1491 | 203 |
| 300 | 356 | 460 | 410 | 395 | 28-2 | 12-Φ26 | 450 | 1701 | 237 |
| 350 | 381 | 520 | 470 | 450 | 30-2 | 16-Φ26 | 500 | 1875 | 265 |
| 400 | 406 | 580 | 525 | 505 | 32-2 | 16-Φ30 | 305 | 2180 | 300 |
| 450 | 432 | 640 | 585 | 555 | 40-2 | 20-Φ30 | 305 | 2440 | 325 |
| 500 | 457 | 715 | 650 | 615 | 44-2 | 20-Φ33 | 305 | 2860 | 360 |
| 600 | 508 | 840 | 770 | 725 | 54-2 | 20-Φ36 | 305 | 3450 | 425 |

### 设计制造标准

Design & Manufacture Standard

- 设计制造按GB/T 19672、API 6D
- 结构长度按GB/T 19672、API 6D
- 连接尺寸按JB/T 79、HG/T 20592、ASME B16.5、GB/T 12224、ASME B16.25
- 检验和测试按GB/T 19672、GB/T 26480、API 6D
- Design & manufacture as per: GB/T 19672, API 6D
- Face to face dimension as per: GB/T 19672, API 6D
- Connection ends dimension as per: JB/T79, HG/T20592, ASME B16.5, GB/T 12224, ASME B16.25
- Inspection and test as per: GB/T19672, GB/T26480, API6D

### 性能规范

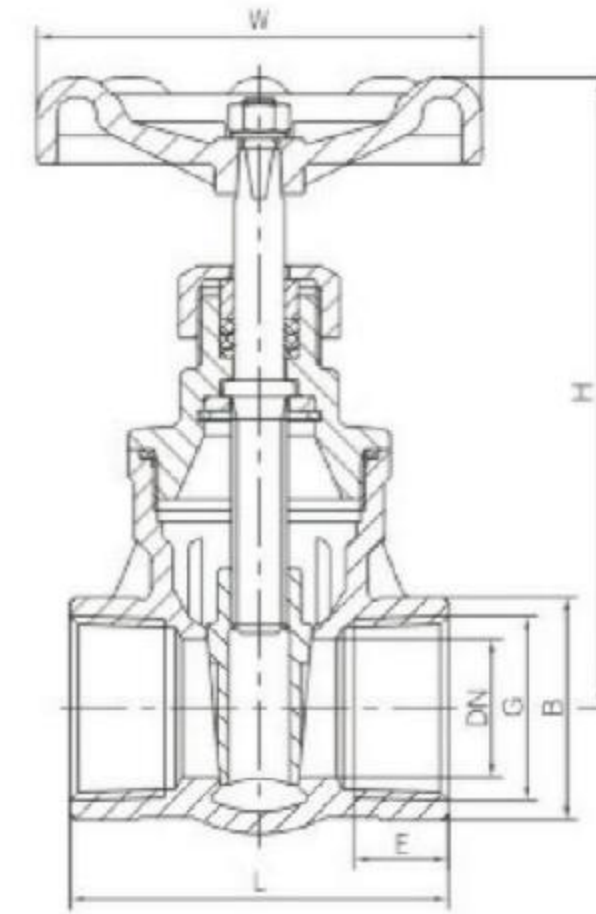
Specifications

- 公称压力: 1.6, 2.5, 4.0, 6.3Mpa
- 强度试验: 2.4, 3.8, 6.0, 9.5Mpa
- 密封试验: 1.8, 2.8, 4.4, 7.0Mpa
- 气密封试验: 0.6Mpa
- 阀门主体材料: WCB(C), CF8(P), CF3(PL), CF8M(R), CF3M(RL)
- 适用介质: 石油、天然气、水、磨蚀性介质
- 适用温度: -29°C ~ 120°C
- Nominal pressure: 1.6, 2.5, 4.0, 6.3Mpa
- Strength test: 2.4, 3.8, 6.0, 9.5Mpa
- Seal test: 1.8, 2.8, 4.4, 7.0Mpa
- Gas seal test: 0.6Mpa
- Valve body material: WCB(C), CF8(P), CF3(PL), CF8M(R), CF3M(RL)
- Suitable medium: Oil, natural gas, water, abrasive media
- Suitable temperature: -29°C ~ 120°C



## 不锈钢内螺纹闸阀 Stainless Steel Female Gate Valve

- 材质: 不锈钢、碳钢、双相钢、特殊钢、钛、镍等
- 国际标准 + .....



### 主要零件材料

Materials of main parts

| 材料名称 | Material Name | Z15H-(16-64)C                      | Z15W-(16-64)P       | Z15W-(16-64)R            |
|------|---------------|------------------------------------|---------------------|--------------------------|
| 阀体   | Body          | WCB                                | ZG1Cr18Ni9Ti<br>CF8 | ZG1Cr18Ni12Mo2Ti<br>CF8M |
| 闸板   | Disc          | WCB                                | ZG1Cr18Ni9Ti<br>CF8 | ZG1Cr18Ni12Mo2Ti<br>CF8M |
| 阀杆   | Stem          | ICr18Ni9Ti<br>304                  | ICr18Ni9Ti<br>304   | 1Cr18Ni12Mo2Ti<br>316    |
| 密封圈  | Sealring      | 304, 316                           |                     |                          |
| 填料   | Packing       | 聚四氟乙烯 Polytetrafluorethylene(PTFE) |                     |                          |

### 主要外形尺寸

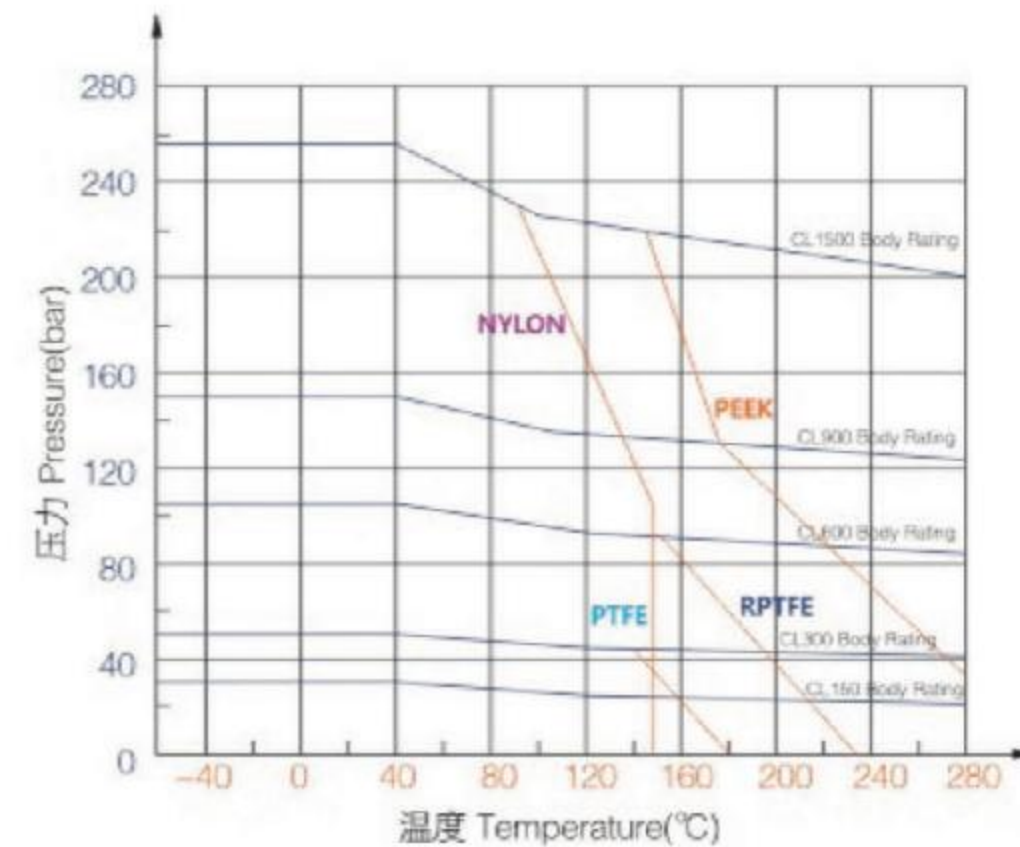
Main outer size

| DN | G      | L   | E    | B  | H   | W   |
|----|--------|-----|------|----|-----|-----|
| 15 | 1/2"   | 55  | 16   | 31 | 90  | 70  |
| 20 | 3/4"   | 60  | 18   | 38 | 98  | 70  |
| 25 | 1"     | 68  | 20   | 46 | 108 | 70  |
| 32 | 1 1/4" | 76  | 21.5 | 56 | 128 | 80  |
| 40 | 1 1/2" | 80  | 23   | 63 | 152 | 100 |
| 50 | 2"     | 93  | 24.5 | 76 | 166 | 100 |
| 65 | 2 1/2" | 117 | 28   | 84 | 213 | 115 |
| 80 | 3"     | 130 | 32   | 98 | 232 | 115 |

### 性能规范

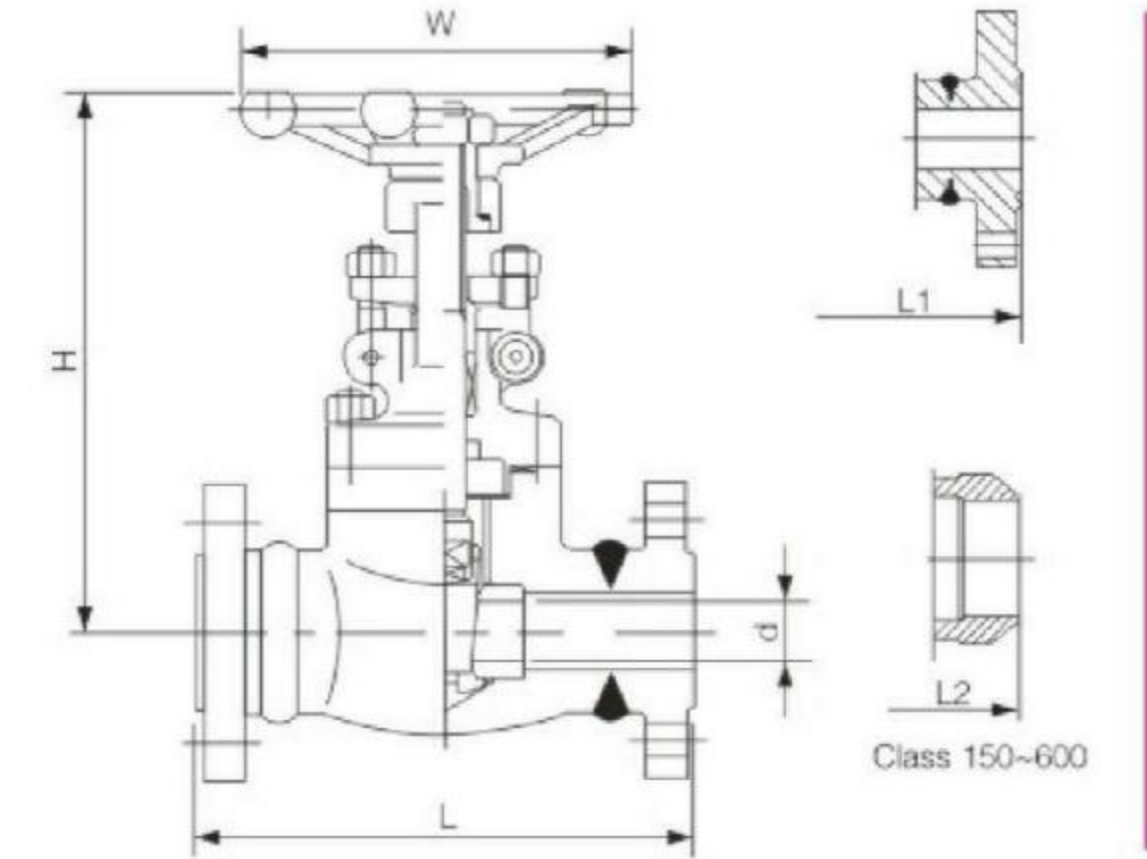
Specifications

- 公称压力: PN1.6, 2.5, 4.0, 6.4MPa
- 强度试验压力: PT2.4, 3.8, 6.0, 9.6MPa
- 高压密封试验压力: 1.8, 2.8, 4.4, 7.1MPa
- 适用介质: Z15H-(16-64)C 水、油品、气
- 适用温度: -29~150°C
- 适用介质: Z15W-(16-64)P 硝酸类
- 适用介质: Z15W-(16-64)R 醋酸类
- Nominal pressure: PN1.6, 2.5, 4.0, 6.4Mpa
- Strength testing pressure: PT2.4, 3.8, 6.0, 9.6MPa
- Seat testing pressure(high pressure): 1.8, 2.8, 4.4, 7.1MPa
- Applicable media: Z15H-(16-64)C Water, Oil, Gas
- Applicable temperature: -29~150°C
- Applicable media: Z15W-(16-64)P Nitric acid
- Applicable media: Z15W-(16-64)R Acetic acid



## 美标锻钢闸阀 American Standard Forged Steel Gate Valve

- 材质: 不锈钢、碳钢、双相钢、特殊钢、钛、镍等
- 国际标准 + .....



### 主要尺寸及重量

Main size and weight

| Z41H(Y) |      | Class 150~600 |        |        |       |       |       |        |       |      |
|---------|------|---------------|--------|--------|-------|-------|-------|--------|-------|------|
| Size    | 压力等级 | L(mm)         | L2(mm) | H开(mm) |       | W(mm) |       | WT(kg) |       |      |
|         |      |               |        | 缩径 RB  | 全径 FB | 缩径 RB | 全径 FB | 缩径 RB  | 全径 FB |      |
| 1/2     | 15   | 150           | 108    | 108    | 166   | 169   | 100   | 100    | 4.5   | 5    |
|         |      | 300           | 140    | 140    |       |       |       |        | 4.8   | 5.2  |
|         |      | 600           | 165    | 165    |       |       |       |        | 5.9   | 5.9  |
| 3/4     | 20   | 150           | 117    | 117    | 169   | 193   | 100   | 125    | 5.2   | 6.1  |
|         |      | 300           | 152    | 152    |       |       |       |        | 6.2   | 6.3  |
|         |      | 600           | 190    | 191    |       |       |       |        | 7.4   | 7.5  |
| 1       | 25   | 150           | 127    | 127    | 193   | 230   | 125   | 160    | 8.2   | 8.4  |
|         |      | 300           | 165    | 165    |       |       |       |        | 9.3   | 8.6  |
|         |      | 600           | 216    | 216    |       |       |       |        | 10.4  | 10.2 |
| 1 1/4   | 32   | 150           | 140    | 138    | 230   | 246   | 160   | 160    | 11.5  | 14.3 |
|         |      | 300           | 178    | 178    |       |       |       |        | 14    | 14.5 |
|         |      | 600           | 229    | 229    |       |       |       |        | 16.2  | 16.7 |
| 1 1/2   | 40   | 150           | 165    | 165    | 246   | 283   | 160   | 180    | 12.5  | 15.4 |
|         |      | 300           | 190    | 191    |       |       |       |        | 15.5  | 15.6 |
|         |      | 600           | 241    | 241    |       |       |       |        | 17.5  | 17.4 |
| 2       | 50   | 150           | 178    | 178    | 283   | 330   | 180   | 200    | 20.3  | 22.7 |
|         |      | 300           | 216    | 216    |       |       |       |        | 23.4  | 22.8 |
|         |      | 600           | 292    | 292    |       |       |       |        | 28.3  | 28.7 |

| Z41H(Y) |    | Class 900~1500 |        |        |       |        |      |  |  |
|---------|----|----------------|--------|--------|-------|--------|------|--|--|
| Size    | mm | L(mm)          | L2(mm) | H开(mm) | W(mm) | WT(kg) |      |  |  |
|         |    |                |        |        |       | B.B    | W.B  |  |  |
| 1/2     | 15 | 216            | 216    | 197    | 125   | 6.9    | 7.2  |  |  |
| 3/4     | 20 | 229            | 224    | 197    | 125   | 11.2   | 11.5 |  |  |
| 1       | 25 | 254            | 254    | 224    | 160   | 12.8   | 15.6 |  |  |
| 1 1/4   | 32 | 279            | 279    | 237    | 160   | 16.0   | 16.2 |  |  |
| 1 1/2   | 40 | 305            | 305    | 276    | 180   | 21.0   | 22.6 |  |  |
| 2       | 50 | 368            | 368    | 320    | 200   | 27.1   | 28.2 |  |  |

### 设计制造标准

Design & Manufacture Standard

- 设计制造按API 602、BS5352、ASME B16.34
- 连接尺寸按ASME B16.5、ASME B16.25
- 检验和测试按API 598
- Design manufacture as per: API 602, BS 5352, ASME B16.34
- Connection ends dimension as per: ASME B16.5, ASME B16.25
- Inspection and test as per: API 598

### 性能规范

Specifications

- 公称压力: 150~1500LB
- 强度试验: 1.5XPN Mpa
- 密封试验: 1.1XPN Mpa
- 气密封试验: 0.6Mpa
- 阀门主体材料: A105(C), F304(P), F304(PL), F316(R), F316L(RL)
- 适用介质: 水、蒸汽、油品、硝酸类、醋酸类
- 适用温度: -29°C ~ 425°C
- Nominal pressure: 150~1500LB
- Strength test: 1.5XPN Mpa
- Seal test: 1.1XPN Mpa
- Gas seal test: 0.6Mpa
- Valve body material: A105(C), F304(P), F304(PL), F316(R), F316L(RL)
- Suitable medium: water, steam, oil products, nitric acid, acetic acid
- Suitable temperature: -29°C ~ 425°C

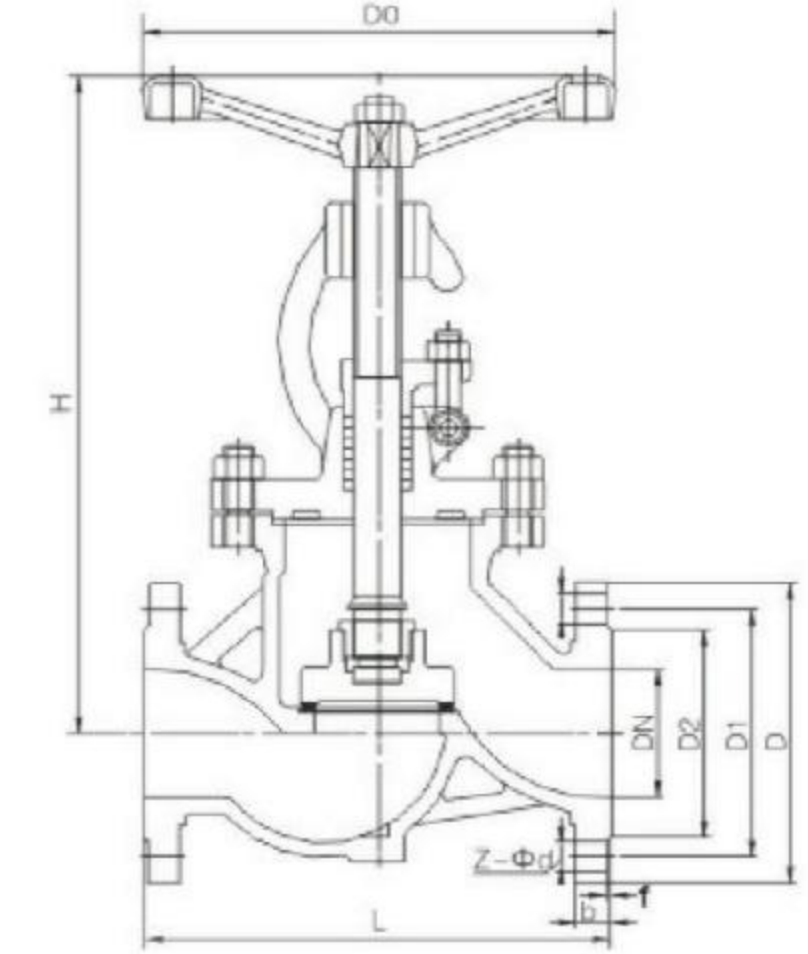
E

# GLOBE VALVE (FLANGED, WELDED, SCREWED) SERIES (法兰、焊接、螺纹)截止阀系列



## 国标、德标截止阀 GB、DIN Globe Valve

- 材质: 不锈钢、碳钢、双相钢、特殊钢、钛、镍等
- 国际标准 + .....



### 主要连接尺寸

Main Connection Dimensions(PN16)

| 公称压力<br>Nominal<br>pressure PN(MPa) | 尺寸 Dimensions (mm) |     |     |     |      |        |      |     |
|-------------------------------------|--------------------|-----|-----|-----|------|--------|------|-----|
|                                     | L                  | D   | D1  | D2  | b-f  | z-Φd   | H    | D0  |
| 15                                  | 130                | 95  | 65  | 45  | 14-2 | 4-Φ14  | 190  | 100 |
| 20                                  | 150                | 105 | 75  | 55  | 14-2 | 4-Φ14  | 200  | 120 |
| 25                                  | 160                | 115 | 85  | 65  | 14-2 | 4-Φ14  | 225  | 140 |
| 32                                  | 180                | 135 | 100 | 78  | 16-2 | 4-Φ18  | 235  | 160 |
| 40                                  | 200                | 145 | 110 | 85  | 16-2 | 4-Φ18  | 265  | 200 |
| 50                                  | 230                | 160 | 125 | 100 | 16-3 | 4-Φ18  | 280  | 220 |
| 65                                  | 290                | 180 | 145 | 120 | 18-3 | 4-Φ18  | 350  | 240 |
| 80                                  | 310                | 195 | 160 | 135 | 20-3 | 8-Φ18  | 360  | 280 |
| 100                                 | 350                | 215 | 180 | 155 | 20-3 | 8-Φ18  | 410  | 320 |
| 125                                 | 400                | 245 | 210 | 185 | 22-3 | 8-Φ18  | 450  | 350 |
| 150                                 | 480                | 285 | 240 | 212 | 22-2 | 8-Φ22  | 480  | 400 |
| 200                                 | 600                | 340 | 295 | 268 | 24-2 | 12-Φ22 | 600  | 450 |
| 250                                 | 650                | 405 | 355 | 320 | 26-2 | 12-Φ26 | 720  | 550 |
| 300                                 | 750                | 460 | 410 | 378 | 28-2 | 12-Φ26 | 950  | 650 |
| 350                                 | 850                | 520 | 470 | 428 | 30-2 | 16-Φ26 | 1040 | 750 |
| 400                                 | 950                | 580 | 525 | 490 | 32-2 | 16-Φ30 | 1150 | 800 |
| 450                                 | 1050               | 640 | 585 | 550 | 40-2 | 20-Φ30 | 1250 | 850 |
| 500                                 | 1150               | 715 | 650 | 610 | 44-2 | 20-Φ33 | 1380 | 950 |

### 设计制造标准

Design & Manufacture Standard

- 设计与制造按GB/T 12235、DIN 3356
- 结构长度按GB/T 12221、DIN 3202
- 法兰连接尺寸按JB/T 79、DIN 2543
- 检验按GB/T 26480、DIN 3230
- Design and manufacture as GB/T 12235、DIN 3356
- Face to face dimensions as GB/T 12221、DIN 3202
- End flange dimension as JB/T 79、DIN 2543
- Pressure test as GB/T 26480、DIN 3230

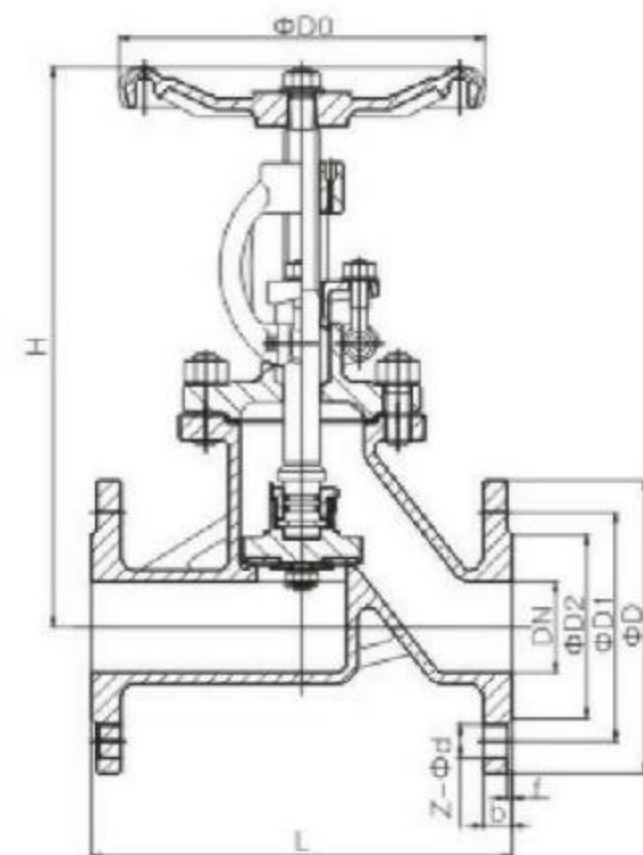
### 性能规范

Specifications

- 公称压力: 1.6, 2.5, 4.0, 6.3Mpa
- 强度试验: 2.4, 3.8, 6.0, 9.5Mpa
- 密封试验: 1.8, 2.8, 4.4, 7.0Mpa
- 气密封试验: 0.6Mpa
- 阀门主体材料: WCB(C), CF8(P), CF3(PL), CF8M(R), CF3M(RL)
- 适用介质: 水、蒸汽、油品、硝酸类、醋酸类
- 适用温度: -29°C ~ 425°C
- Nominal pressure: 1.6, 2.5, 4.0, 6.3Mpa
- Strength test: 2.4, 3.8, 6.0, 9.5Mpa
- Seal test: 1.8, 2.8, 4.4, 7.0Mpa
- Gas seal test: 0.6Mpa
- Valve body material: WCB(C), CF8(P), CF3(PL), CF8M(R), CF3M(RL)
- Suitable medium: water, steam, oil products, nitric acid, acetic acid
- Suitable temperature: -29°C ~ 425°C

## 抗生素截止阀 Antibiotics Globe Valve

- 材质: 不锈钢、碳钢、双相钢、特殊钢、钛、镍等
- 国际标准 + .....



### 主要连接尺寸

Main Connection Dimensions(PN16)

| 公称压力<br>Nominal<br>pressurePN(MPa) | 尺寸 Dimensions ( mm ) |     |     |     |      |        |      |     |
|------------------------------------|----------------------|-----|-----|-----|------|--------|------|-----|
|                                    | L                    | D   | D1  | D2  | b-f  | z-φd   | H    | D0  |
| 15                                 | 130                  | 95  | 65  | 45  | 14-2 | 4-φ14  | 190  | 100 |
| 20                                 | 150                  | 105 | 75  | 55  | 14-2 | 4-φ14  | 200  | 120 |
| 25                                 | 160                  | 115 | 85  | 65  | 14-2 | 4-φ14  | 225  | 140 |
| 32                                 | 180                  | 135 | 100 | 78  | 16-2 | 4-φ18  | 235  | 160 |
| 40                                 | 200                  | 145 | 110 | 85  | 16-2 | 4-φ18  | 265  | 200 |
| 50                                 | 230                  | 160 | 125 | 100 | 16-3 | 4-φ18  | 280  | 220 |
| 65                                 | 290                  | 180 | 145 | 120 | 18-3 | 4-φ18  | 350  | 240 |
| 80                                 | 310                  | 195 | 160 | 135 | 20-3 | 8-φ18  | 360  | 280 |
| 100                                | 350                  | 215 | 180 | 155 | 20-3 | 8-φ18  | 410  | 320 |
| 125                                | 400                  | 245 | 210 | 185 | 22-3 | 8-φ18  | 450  | 350 |
| 150                                | 480                  | 285 | 240 | 212 | 22-2 | 8-φ22  | 480  | 400 |
| 200                                | 600                  | 340 | 295 | 268 | 24-2 | 12-φ22 | 600  | 450 |
| 250                                | 650                  | 405 | 355 | 320 | 26-2 | 12-φ26 | 720  | 550 |
| 300                                | 750                  | 460 | 410 | 378 | 28-2 | 12-φ26 | 950  | 650 |
| 350                                | 850                  | 520 | 470 | 428 | 30-2 | 16-φ26 | 1040 | 750 |
| 400                                | 950                  | 580 | 525 | 490 | 32-2 | 16-φ30 | 1150 | 800 |

### 设计制造标准

Design & Manufacture Standard

- 设计与制造按GB/T 12235、DIN 3356
- 结构长度按GB/T 12221、DIN 3202
- 法兰连接尺寸按JB/T 79、DIN 2543
- 检验按GB/T 26480、DIN 3230
- Design and manufacture as GB/T 12235、DIN 3356
- Face to face dimensions asGB/T 12221、DIN 3202
- End flange dimension as JB/T 79、DIN 2543
- Pressure test as GB/T 26480、DIN 3230

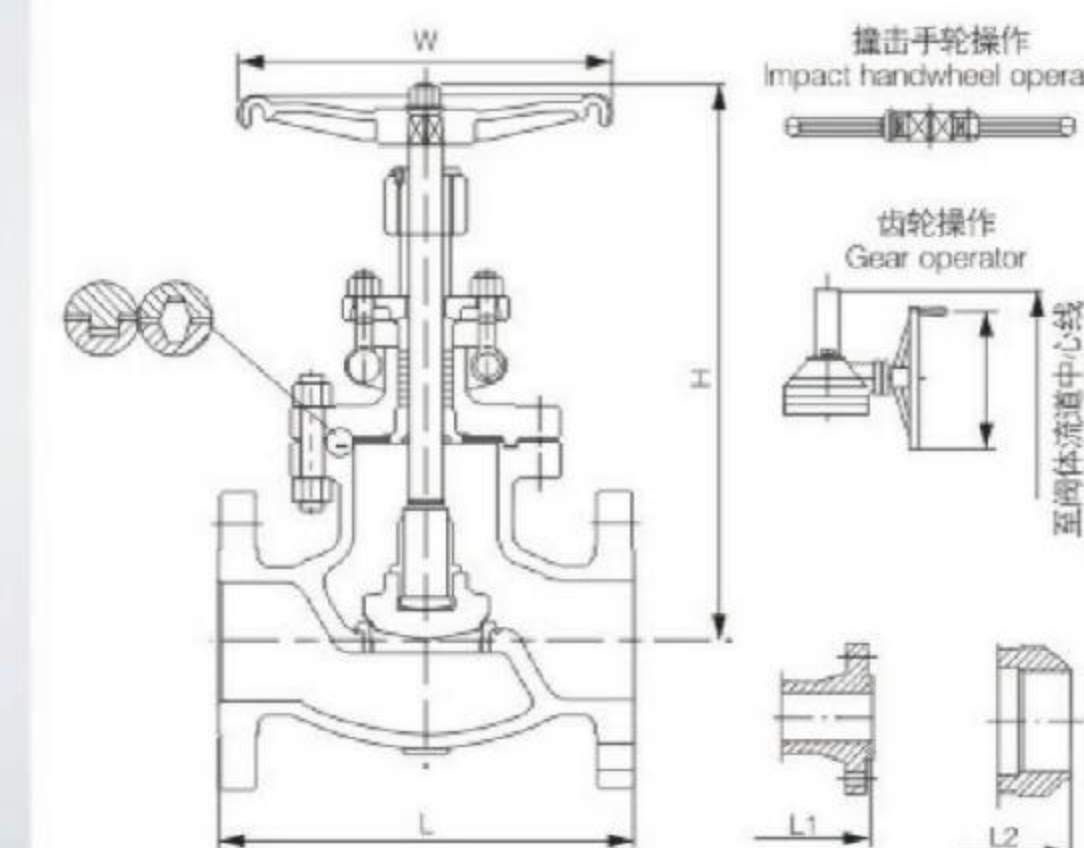
### 性能规范

Specifications

- 公称压力: 1.6, 2.5, 4.0, 6.3Mpa
- 强度试验: 2.4, 3.8, 6.0, 9.5Mpa
- 密封试验: 1.8, 2.8, 4.4, 7.0Mpa
- 气密封试验: 0.6Mpa
- 阀门主体材料: WCB(C), CF8(P), CF3(PL), CF8M(R), CF3M(RL)
- 适用介质: 水、蒸汽、油品、硝酸类、醋酸类
- 适用温度: -29℃ ~ 425℃
- Nominal pressure: 1.6, 2.5, 4.0, 6.3Mpa
- Strength test: 2.4, 3.8, 6.0, 9.5Mpa
- Seal test: 1.8, 2.8, 4.4, 7.0Mpa
- Gas seal test: 0.6Mpa
- Valve body material: WCB(C), CF8(P), CF3(PL), CF8M(R), CF3M(RL)
- Suitable medium: water, steam, oil products, nitric acid, acetic acid
- Suitable temperature: -29℃ ~ 425℃

## 美标/日标截止阀 ASME / IS Globe Valve

- 材质: 不锈钢、碳钢、双相钢、特殊钢、钛、镍等
- 国际标准 + .....



### 主要连接尺寸

Main Connection Dimensions

| J41H(Y) |      | Class 150 |     |      |       |       |     |       |     |     |     |     |     |     |      |      |      |
|---------|------|-----------|-----|------|-------|-------|-----|-------|-----|-----|-----|-----|-----|-----|------|------|------|
| Size    | inch | 1/2       | 3/4 | 1    | 1 1/4 | 1 1/2 | 2   | 2 1/2 | 3   | 4   | 5   | 6   | 8   | 10  | 12   | 14   | 16   |
| L       | mm   | 108       | 117 | 127  | 140   | 165   | 203 | 216   | 241 | 292 | 356 | 406 | 495 | 622 | 698  | 787  | 914  |
| L1      | mm   | -         | -   | -    | -     | 178   | 216 | 229   | 254 | 305 | 368 | 419 | 508 | 635 | 711  | 800  | 927  |
| L2      | mm   | 108       | 117 | 127  | 140   | 165   | 203 | 216   | 241 | 292 | 356 | 406 | 495 | 622 | 698  | 787  | 914  |
| H       | mm   | 163       | 193 | 250  | 250   | 291   | 350 | 362   | 385 | 490 | 455 | 537 | 707 | 788 | 820  | -    | -    |
| W       | mm   | 100       | 125 | 160  | 160   | 180   | 220 | 250   | 280 | 320 | 320 | 400 | 450 | 560 | 560  | -    | -    |
| H1      | mm   | -         | -   | -    | -     | -     | -   | -     | -   | -   | -   | -   | 760 | 830 | 890  | 1400 | 1648 |
| W1      | mm   | -         | -   | -    | -     | -     | -   | -     | -   | -   | -   | -   | 310 | 310 | 460  | 600  | 600  |
| T       | N.m  | -         | -   | -    | -     | -     | 31  | 50    | 72  | 115 | 170 | 225 | 427 | 671 | 1127 | 1231 | 1750 |
| WT(RF)  | kg   | 6.9       | 9.8 | 13.5 | 19.5  | 28.5  | 21  | 29    | 34  | 54  | 72  | 93  | 185 | 268 | 400  | 650  | 1113 |

| J41H(Y) |      | Class 300 |      |      |       |       |     |       |     |     |     |      |      |      |      |      |
|---------|------|-----------|------|------|-------|-------|-----|-------|-----|-----|-----|------|------|------|------|------|
| Size    | inch | 1/2       | 3/4  | 1    | 1 1/4 | 1 1/2 | 2   | 2 1/2 | 3   | 4   | 5   | 6    | 8    | 10   | 12   |      |
| L       | mm   | 152       | 178  | 203  | 216   | 229   | 267 | 292   | 318 | 356 | 400 | 445  | 559  | 622  | 711  |      |
| L1      | mm   | -         | -    | -    | -     | 178   | 283 | 308   | 333 | 371 | 416 | 460  | 575  | 638  | 727  |      |
| L2      | mm   | 108       | 117  | 127  | 140   | 165   | 267 | 292   | 318 | 356 | 400 | 445  | 559  | 622  | 711  |      |
| H       | mm   | 163       | 193  | 250  | 250   | 291   | 345 | 377   | 405 | 468 | 620 | *708 | *777 | *935 | *906 |      |
| W       | mm   | 100       | 125  | 160  | 160   | 180   | 220 | 250   | 280 | 320 | 400 | *450 | *500 | *560 | *600 |      |
| H1      | mm   | -         | -    | -    | -     | -     | -   | -     | -   | -   | -   | -    | 836  | 854  | 997  | 1230 |
| W1      | mm   | -         | -    | -    | -     | -     | -   | -     | -   | -   | -   | -    | 390  | 460  | 460  | 300  |
| T       | N.m  | -         | -    | -    | -     | -     | 52  | 90    | 137 | 236 | 140 | 556  | 1003 | 1962 | 3465 |      |
| WT(RF)  | kg   | 7.7       | 11.3 | 16.8 | 21.2  | 32.6  | 28  | 36    | 50  | 75  |     |      | 200  | 287  | 510  | 720  |

### 设计制造标准

Design & Manufacture Standard

- 设计制造按: ASME B16.34、BS 1873
- 结构长度按: ASME B16.10
- 连接尺寸按: ASME B16.5、JIS B2220
- 检验和测试按: ISO 5208、API 598、BS 6755
- Design & Manufacture as per: ASME B16.34、BS 1873
- Face to face dimension as per: ASME B16.10
- Connection ends dimension as per: ASME B16.5、JIS B2220
- Inspection and test as per: ISO 5208、API 598、BS 6755

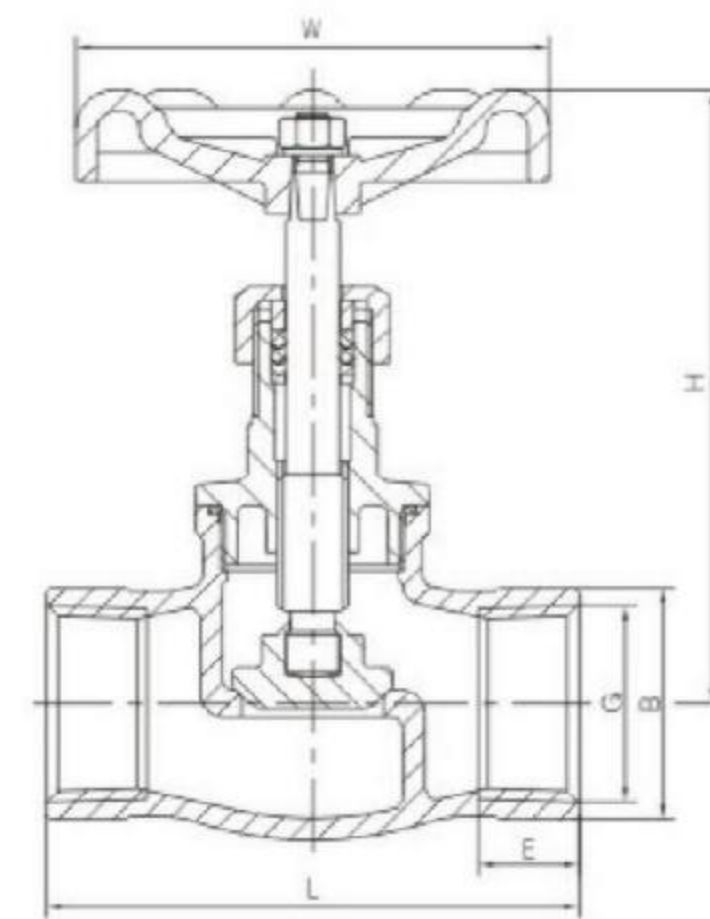
### 性能规范

Specifications

- 公称压力: 150, 300LB, 10K, 20K
- 强度试验: PT3.0, 7.5, 2.4, 5.8Mpa
- 密封试验: 2.2, 5.5, 1.5, 4.0Mpa
- 气密封试验: 0.6Mpa
- 阀门主体材料: WCB(C), CF8(P), CF3(PL), CF8M(R), CF3M(RL)
- 适用介质: 水、蒸汽、油品、硝酸类、醋酸类
- 适用温度: -29℃ ~ 425℃
- Nominal pressure: 150, 300LB, 10K, 20K
- Strength test: PT3.0, 7.5, 2.4, 5.8Mpa
- Seal test: 2.2, 5.5, 1.5, 4.0Mpa
- Gas seal test: 0.6Mpa
- Valve body material: WCB(C), CF8(P), CF3(PL), CF8M(R), CF3M(RL)
- Suitable medium: water, steam, oil products, nitric acid, acetic acid
- Suitable temperature: -29℃ ~ 425℃

## 美式内螺纹截止阀 American Type Female Globe Valve

- 材质: 不锈钢、碳钢、双相钢、特殊钢、钛、镍等
- 国际标准 + .....



### 主要零件材料

Materials of main parts

| 材料名称 | Material Name | J11H-(16-64)C                      | J11W-(16-64)P       | J11W-(16-64)R            |
|------|---------------|------------------------------------|---------------------|--------------------------|
| 阀体   | Body          | WCB                                | ZG1Cr18Ni9Ti<br>CF8 | ZG1Cr18Ni12Mo2Ti<br>CF8M |
| 阀盖   | Bonnet        | WCB                                | ZG1Cr18Ni9Ti<br>CF8 | ZG1Cr18Ni12Mo2Ti<br>CF8M |
| 阀瓣   | Disc          | ZG1Cr18Ni9Ti<br>CF8                | ZG1Cr18Ni9Ti<br>CF8 | ZG1Cr18Ni12Mo2Ti<br>CF8M |
| 阀杆   | Stem          | ICr18Ni9Ti<br>304                  | ICr18Ni9Ti<br>304   | 1Cr18Ni12Mo2Ti<br>316    |
| 密封圈  | Sealring      | 304, 316                           |                     |                          |
| 填料   | Packing       | 聚四氟乙烯 Polytetrafluorethylene(PTFE) |                     |                          |

### 主要外形尺寸

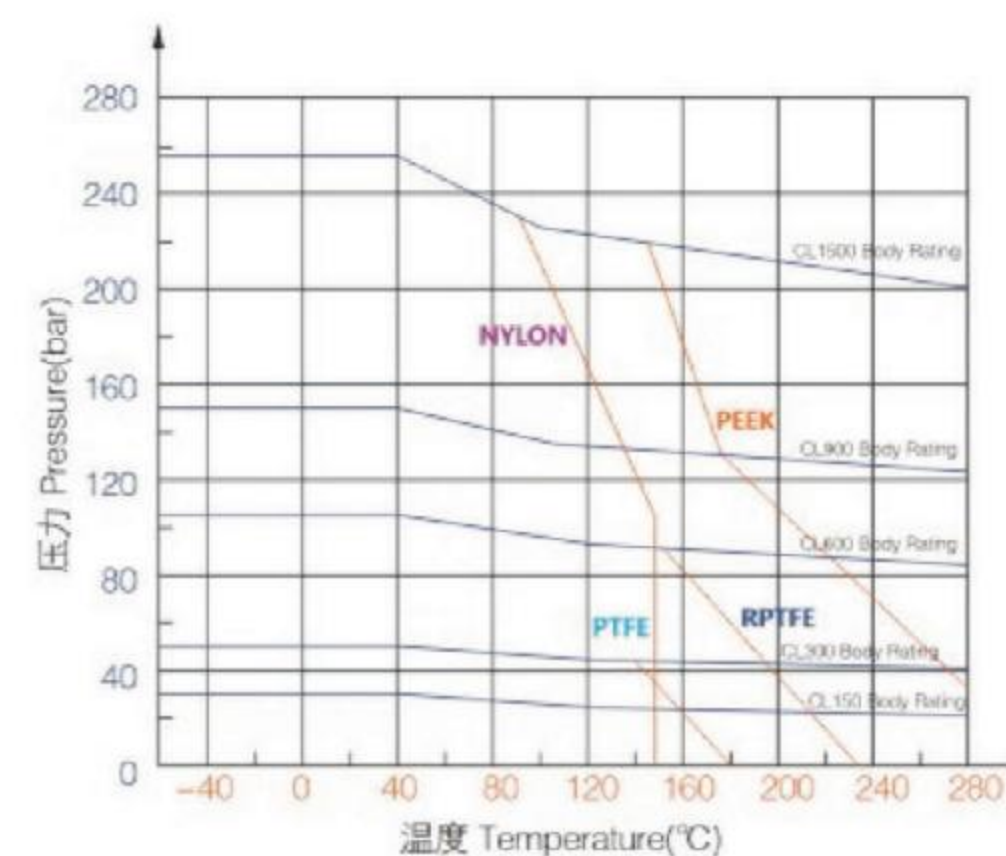
Main outer size

| DN | G      | L   | E    | B   | H   | W   |
|----|--------|-----|------|-----|-----|-----|
| 8  | 1/4"   | 65  | 15   | 23  | 80  | 70  |
| 10 | 3/8"   | 65  | 15   | 26  | 80  | 70  |
| 15 | 1/2"   | 65  | 16   | 31  | 88  | 70  |
| 20 | 3/4"   | 75  | 18   | 38  | 95  | 70  |
| 25 | 1"     | 90  | 20   | 46  | 110 | 80  |
| 32 | 1 1/4" | 105 | 21.5 | 56  | 123 | 100 |
| 40 | 2 1/2" | 120 | 23   | 63  | 135 | 100 |
| 50 | 2"     | 140 | 24.5 | 76  | 150 | 100 |
| 65 | 2 1/2" | 152 | 27   | 89  | 190 | 120 |
| 80 | 3"     | 175 | 30   | 104 | 210 | 140 |

### 性能规范

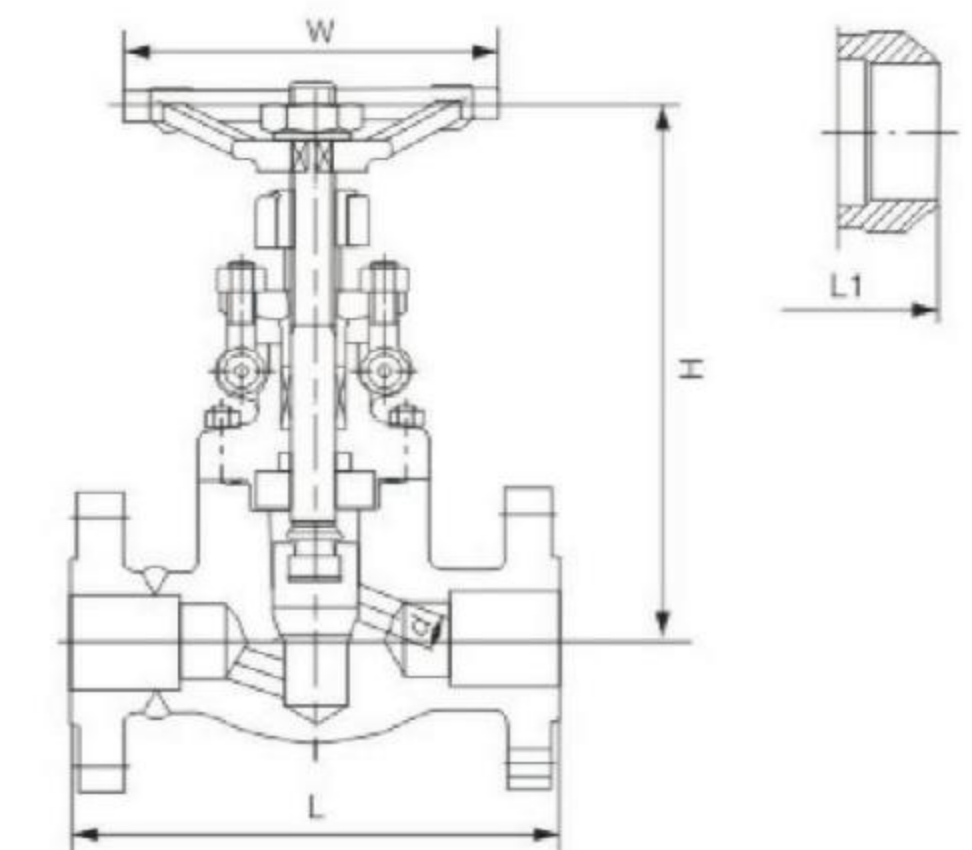
Specifications

- 公称压力: PN1.6, 2.5, 4.0, 6.4MPa
- 强度试验压力: PT2.4, 3.8, 6.0, 9.6MPa
- 高压密封试验压力: 1.8, 2.8, 4.4, 7.1MPa
- 适用介质: J11H-(16-64)C 水、油品、气
- 适用温度: -29~150°C
- 适用介质: J11W-(16-64)P 硝酸类  
J11W-(16-64)R 醋酸类
- Nominal pressure: PN1.6, 2.5, 4.0, 6.4Mpa
- Strength testing pressure: PT2.4, 3.8, 6.0, 9.6MPa
- Seat testing pressure(high pressure): 1.8, 2.8, 4.4, 7.1MPa
- Applicable media: J11H-(16-64)C Water, Oil, Gas
- Applicable temperature: -29~150°C
- Applicable media: J11H-(16-64)P Nitric acid  
J11H-(16-64)R Acetic acid



## 美标锻钢截止阀 American Standard Forged Steel Globe Valve

- 材质: 不锈钢、碳钢、双相钢、特殊钢、钛、镍等
- 国际标准 + .....



### 主要尺寸及重量

Main size and weight

| J41H(Y) | Class150-600 |     |            |        |        |       |       |       |      |      |
|---------|--------------|-----|------------|--------|--------|-------|-------|-------|------|------|
|         | Size         |     | 压力等级 Class |        | H开(mm) |       | W(mm) |       |      |      |
|         | in           | mm  | L(mm)      | L2(mm) | 缩径 RB  | 全径 FB | 缩径 RB | 全径 FB |      |      |
| 1/2     | 15           | 150 | 108        | 108    | 158    | 163   | 100   | 100   | 4.5  | 6.9  |
|         |              | 300 | 152        | 152    |        |       |       |       | 4.8  | 7.7  |
|         |              | 600 | 165        | 165    |        |       |       |       | 5.6  | 7.8  |
| 3/4     | 20           | 150 | 117        | 117    | 163    | 193   | 100   | 125   | 6.9  | 9.8  |
|         |              | 300 | 178        | 178    |        |       |       |       | 7.7  | 11.3 |
|         |              | 600 | 190        | 190    |        |       |       |       | 7.8  | 12.5 |
| 1       | 25           | 150 | 127        | 127    | 193    | 250   | 125   | 160   | 9.8  | 13.5 |
|         |              | 300 | 203        | 203    |        |       |       |       | 11.1 | 16.8 |
|         |              | 600 | 216        | 216    |        |       |       |       | 12.5 | 17.5 |
| 1 1/4   | 32           | 150 | 140        | 140    | 250    | 250   | 160   | 160   | 13.5 | 19.5 |
|         |              | 300 | 216        | 216    |        |       |       |       | 16.8 | 21.2 |
|         |              | 600 | 229        | 229    |        |       |       |       | 17.0 | 23.5 |
| 1 1/2   | 40           | 150 | 165        | 165    | 250    | 291   | 160   | 180   | 19.5 | 28.5 |
|         |              | 300 | 229        | 229    |        |       |       |       | 21.2 | 32.6 |
|         |              | 600 | 241        | 241    |        |       |       |       | 23.5 | 38.5 |
| 2       | 50           | 150 | 203        | 203    | 291    | 312   | 180   | 200   | 28.0 | 30.3 |
|         |              | 300 | 267        | 267    |        |       |       |       | 32.6 | 35.0 |
|         |              | 600 | 292        | 292    |        |       |       |       | 38.8 | 42.2 |

### 设计制造标准

Design & Manufacture Standard

- 设计制造按API 602、BS 5352、ASME B16.34
- 连接尺寸按ASME B16.5、ASME B16.25
- 检验和测试按API 598
- Design manufacture as per: API 602, BS 5352, ASME B16.34
- Connection ends dimension as per: ASME B16.5, ASME B16.25
- Inspection and test as per: API 598

### 性能规范

Specifications

- 公称压力: 150~1500LB
- 强度试验: 1.5XPN Mpa
- 密封试验: 1.1XPN Mpa
- 气密封试验: 0.6Mpa
- 阀门主体材料: A105(C), F304(P), F304(PL), F316(R), F316(L)(RL)
- 适用介质: 水、蒸汽、油品、硝酸类, 醋酸类
- 适用温度: -29°C ~ 425°C
- Nominal pressure: 150~1500LB
- Strength test: 1.5XPN Mpa
- Seal test: 1.1XPN Mpa
- Gas seal test: 0.6Mpa
- Valve body material: A105(C), F304(P), F304(PL), F316(R), F316(L)(RL)
- Suitable medium: water, steam, oil products, nitric acid, acetic acid
- Suitable temperature: -29°C ~ 425°C

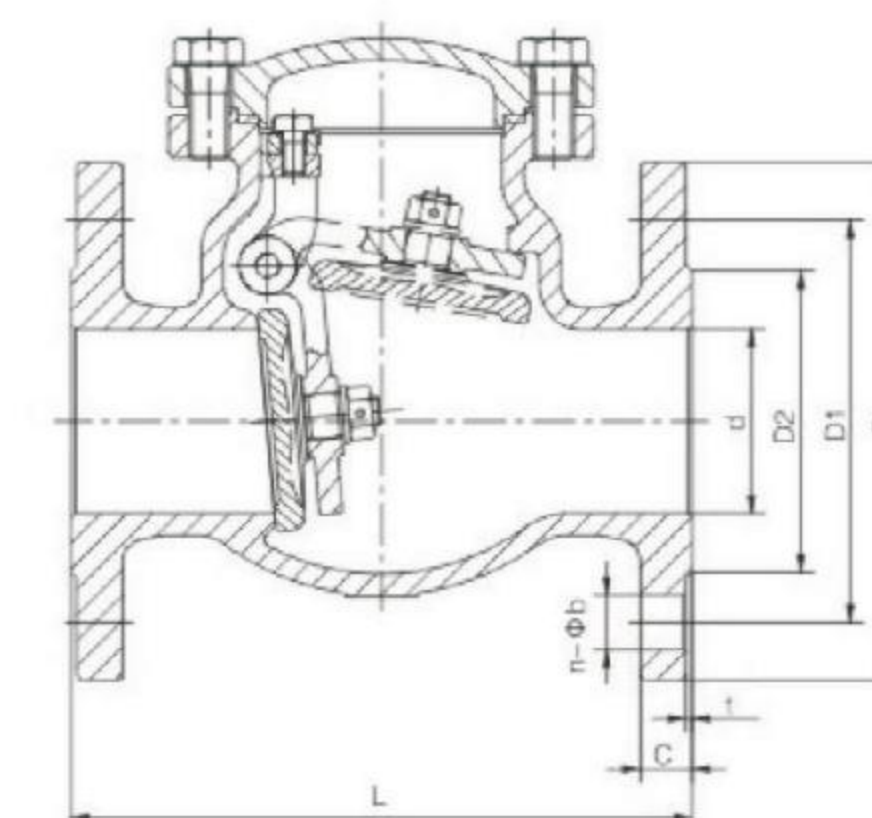
# F

## CHECK VALVE (FLANGED, WAFER, SCREWED) SERIES (法兰、对夹、螺纹)止回阀系列



### 国标、德标止回阀 GB、DIN Swing Check Valve

- 材质: 不锈钢、碳钢、双相钢、特殊钢、钛、镍等
- 国际标准 + .....



CHECK VALVE SERIES

#### 主要尺寸及重量

Main size and weight

| PN16  |     |     |     |     |   |    |        |     |
|-------|-----|-----|-----|-----|---|----|--------|-----|
| Size  | d   | D   | D1  | D2  | t | C  | n-Φb   | L   |
| DN15  | 18  | 95  | 65  | 45  | 2 | 14 | 4-Φ14  | 130 |
| DN20  | 20  | 105 | 75  | 55  | 2 | 14 | 4-Φ14  | 150 |
| DN25  | 25  | 115 | 85  | 65  | 2 | 14 | 4-Φ14  | 160 |
| DN32  | 32  | 135 | 100 | 78  | 2 | 16 | 4-Φ18  | 180 |
| DN40  | 38  | 145 | 110 | 85  | 3 | 16 | 4-Φ18  | 200 |
| DN50  | 50  | 160 | 125 | 100 | 3 | 16 | 4-Φ18  | 230 |
| DN65  | 64  | 180 | 145 | 120 | 3 | 18 | 4-Φ18  | 280 |
| DN80  | 76  | 195 | 160 | 135 | 3 | 20 | 8-Φ18  | 310 |
| DN100 | 100 | 215 | 180 | 155 | 3 | 20 | 8-Φ18  | 350 |
| DN125 | 125 | 245 | 210 | 185 | 3 | 22 | 8-Φ18  | 400 |
| DN150 | 150 | 285 | 240 | 212 | 2 | 22 | 8-Φ22  | 480 |
| DN200 | 200 | 340 | 295 | 268 | 2 | 24 | 12-Φ22 | 600 |
| DN250 | 250 | 405 | 355 | 320 | 2 | 26 | 12-Φ26 | 650 |
| DN300 | 300 | 460 | 410 | 378 | 2 | 28 | 12-Φ26 | 750 |

| PN25  |     |     |     |     |   |    |        |     |
|-------|-----|-----|-----|-----|---|----|--------|-----|
| Size  | d   | D   | D1  | D2  | t | C  | n-Φb   | L   |
| DN15  | 18  | 95  | 65  | 45  | 2 | 16 | 4-Φ14  | 130 |
| DN20  | 20  | 105 | 75  | 55  | 2 | 16 | 4-Φ14  | 150 |
| DN25  | 25  | 115 | 85  | 65  | 2 | 16 | 4-Φ14  | 160 |
| DN32  | 32  | 135 | 100 | 78  | 2 | 18 | 4-Φ18  | 180 |
| DN40  | 38  | 145 | 110 | 85  | 3 | 18 | 4-Φ18  | 200 |
| DN50  | 50  | 160 | 125 | 100 | 3 | 20 | 4-Φ18  | 230 |
| DN65  | 64  | 180 | 145 | 120 | 3 | 22 | 8-Φ18  | 290 |
| DN80  | 76  | 195 | 160 | 135 | 3 | 22 | 8-Φ18  | 310 |
| DN100 | 100 | 230 | 190 | 160 | 3 | 24 | 8-Φ23  | 350 |
| DN125 | 125 | 270 | 220 | 188 | 3 | 28 | 8-Φ25  | 400 |
| DN150 | 150 | 300 | 250 | 218 | 2 | 28 | 8-Φ26  | 480 |
| DN200 | 200 | 360 | 310 | 278 | 2 | 30 | 12-Φ26 | 600 |
| DN250 | 250 | 425 | 370 | 335 | 2 | 32 | 12-Φ30 | 650 |
| DN300 | 300 | 485 | 430 | 395 | 2 | 34 | 16-Φ30 | 750 |

#### 设计制造标准

Design & Manufacture Standard

- 设计与制造按GB/T 12236、GB/T 12235
- 结构长度按GB/T 12221
- 法兰连接尺寸按JB/T 79
- 检验按GB/T 26480
- Design and manufacture as GB/T 12236、GB/T 12235
- Face to face dimensions as GB/T 12221
- End flange dimension as JB/T 79
- Pressure test as GB/T 26480

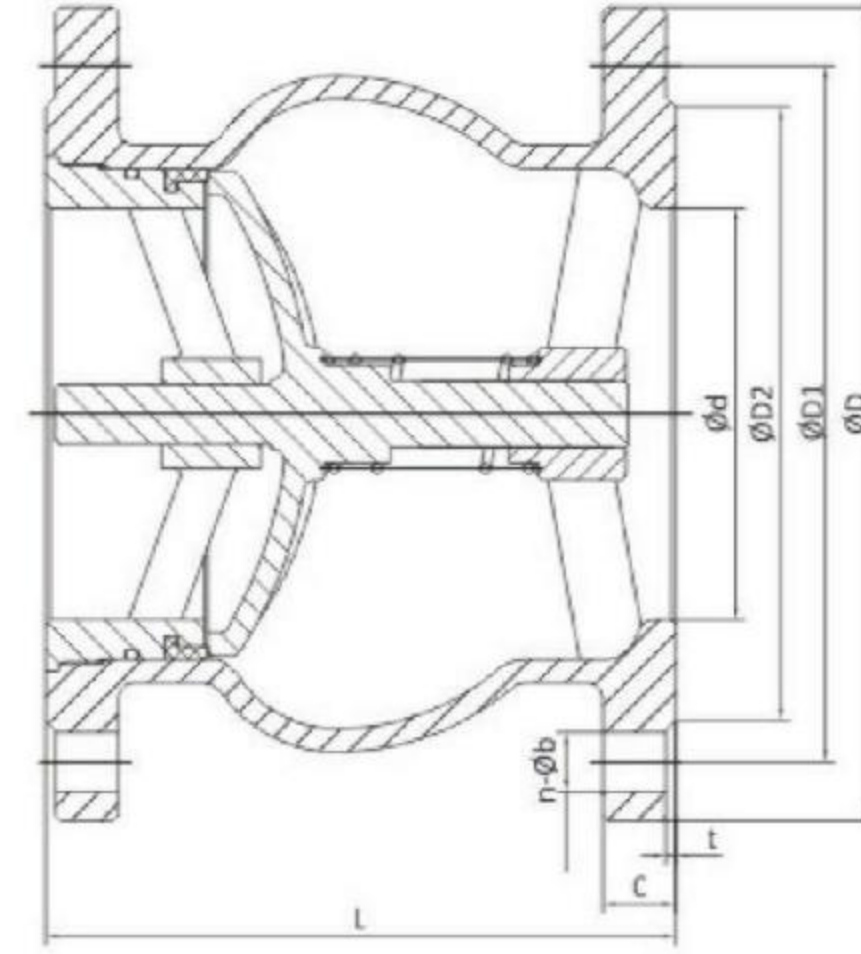
#### 性能规范

Specifications

- 公称压力: 1.6, 2.5, 4.0, 6.3Mpa
- 强度试验: 2.4, 3.8, 6.0, 9.5Mpa
- 密封试验: 1.8, 2.8, 4.4, 7.0Mpa
- 气密封试验: 0.6Mpa
- 阀门主体材料: WCB(C), CF8(P), CF3(PL), CF8M(R), CF3M(RL)
- 适用介质: 水、蒸汽、油品、硝酸类、醋酸类
- 适用温度: -29°C ~ 425°C
- Nominal pressure: 1.6, 2.5, 4.0, 6.3Mpa
- Strength test: 2.4, 3.8, 6.0, 9.5Mpa
- Seal test: 1.8, 2.8, 4.4, 7.0Mpa
- Gas seal test: 0.6Mpa
- Valve body material: WCB(C), CF8(P), CF3(PL), CF8M(R), CF3M(RL)
- Suitable medium: water, steam, oil products, nitric acid, acetic acid
- Suitable temperature: -29°C ~ 425°C

## 消声止回阀 Silent Check Valves

- 材质: 不锈钢、碳钢、双相钢、特殊钢、钛、镍等
- 国际标准 + .....



### 主要尺寸及重量

Main size and weight

| 国标PN16 |     |     |     |     |     |    |   |        |  |
|--------|-----|-----|-----|-----|-----|----|---|--------|--|
| DN     | L   | d   | D   | D1  | D2  | C  | f | n-Φb   |  |
| 50     | 120 | 50  | 160 | 125 | 100 | 16 | 3 | 4-Φ18  |  |
| 65     | 130 | 63  | 180 | 145 | 120 | 18 | 3 | 4-Φ18  |  |
| 80     | 150 | 80  | 195 | 160 | 135 | 20 | 3 | 8-Φ18  |  |
| 100    | 165 | 100 | 215 | 180 | 155 | 20 | 3 | 8-Φ18  |  |
| 125    | 190 | 124 | 245 | 210 | 165 | 22 | 3 | 8-Φ18  |  |
| 150    | 210 | 148 | 285 | 240 | 212 | 22 | 2 | 8-Φ22  |  |
| 200    | 255 | 198 | 340 | 295 | 268 | 24 | 2 | 12-Φ22 |  |
| 250    | 310 | 240 | 405 | 355 | 320 | 26 | 2 | 12-Φ26 |  |
| 300    | 320 | 297 | 460 | 410 | 378 | 28 | 2 | 12-Φ26 |  |

| 美标150LB |     |     |     |       |       |      |   |         |  |
|---------|-----|-----|-----|-------|-------|------|---|---------|--|
| SIZE    | L   | d   | D   | D1    | D2    | C    | f | n-Φb    |  |
| 2"      | 120 | 50  | 150 | 120.7 | 92.1  | 16.3 | 2 | 4-Φ19   |  |
| 2 1/2"  | 130 | 63  | 180 | 139.7 | 104.8 | 17.9 | 2 | 4-Φ19   |  |
| 3"      | 150 | 80  | 190 | 152.4 | 127   | 19.5 | 2 | 4-Φ19   |  |
| 4"      | 165 | 100 | 230 | 190.5 | 157.2 | 24.3 | 2 | 8-Φ19   |  |
| 5"      | 190 | 124 | 255 | 215.9 | 185.7 | 24.3 | 2 | 8-Φ22.5 |  |
| 6"      | 210 | 148 | 280 | 241.3 | 215.9 | 25.9 | 2 | 8-Φ22   |  |
| 8"      | 255 | 198 | 345 | 298.5 | 269.9 | 29.0 | 2 | 8-Φ22   |  |
| 10"     | 310 | 248 | 405 | 362   | 323.8 | 30.6 | 2 | 12-Φ25  |  |
| 12"     | 320 | 297 | 485 | 431.8 | 381   | 32.2 | 2 | 12-Φ25  |  |

| 日标10k |     |     |     |     |     |    |   |        |  |
|-------|-----|-----|-----|-----|-----|----|---|--------|--|
| SIZE  | L   | d   | D   | D1  | D2  | C  | f | n-Φb   |  |
| DN50  | 120 | 50  | 155 | 120 | 96  | 16 | 2 | 4-Φ19  |  |
| DN65  | 130 | 63  | 175 | 140 | 116 | 18 | 2 | 4-Φ19  |  |
| DN80  | 150 | 80  | 185 | 150 | 126 | 18 | 2 | 8-Φ19  |  |
| DN100 | 165 | 100 | 210 | 175 | 151 | 18 | 2 | 8-Φ19  |  |
| DN125 | 190 | 124 | 250 | 210 | 182 | 20 | 2 | 8-Φ23  |  |
| DN150 | 210 | 148 | 280 | 240 | 212 | 22 | 2 | 8-Φ23  |  |
| DN200 | 255 | 198 | 330 | 290 | 262 | 22 | 2 | 12-Φ23 |  |
| DN250 | 310 | 248 | 400 | 355 | 324 | 24 | 2 | 12-Φ25 |  |
| DN300 | 320 | 297 | 445 | 400 | 368 | 24 | 3 | 16-Φ25 |  |

### 设计制造标准

Design & Manufacture Standard

- 设计与制造按 GB/T 12235、ASME B16.34、JIS B2074
- 法兰连接尺寸按 JB/T 79、HG/T 20592、ASME B16.5、JIS B2220
- 检验和测试按 GB/T 26480、API 598、JIS B2003
- Design & Manufacture as Per: GB/T 12235、ASME B16.34、JIS B2074
- Connection ends dimension as per: JB/T 79、HG/T 20592、ASME B16.5、JIS B2220
- Inspection and test as per: GB/T 26480、API 598、JIS B2003

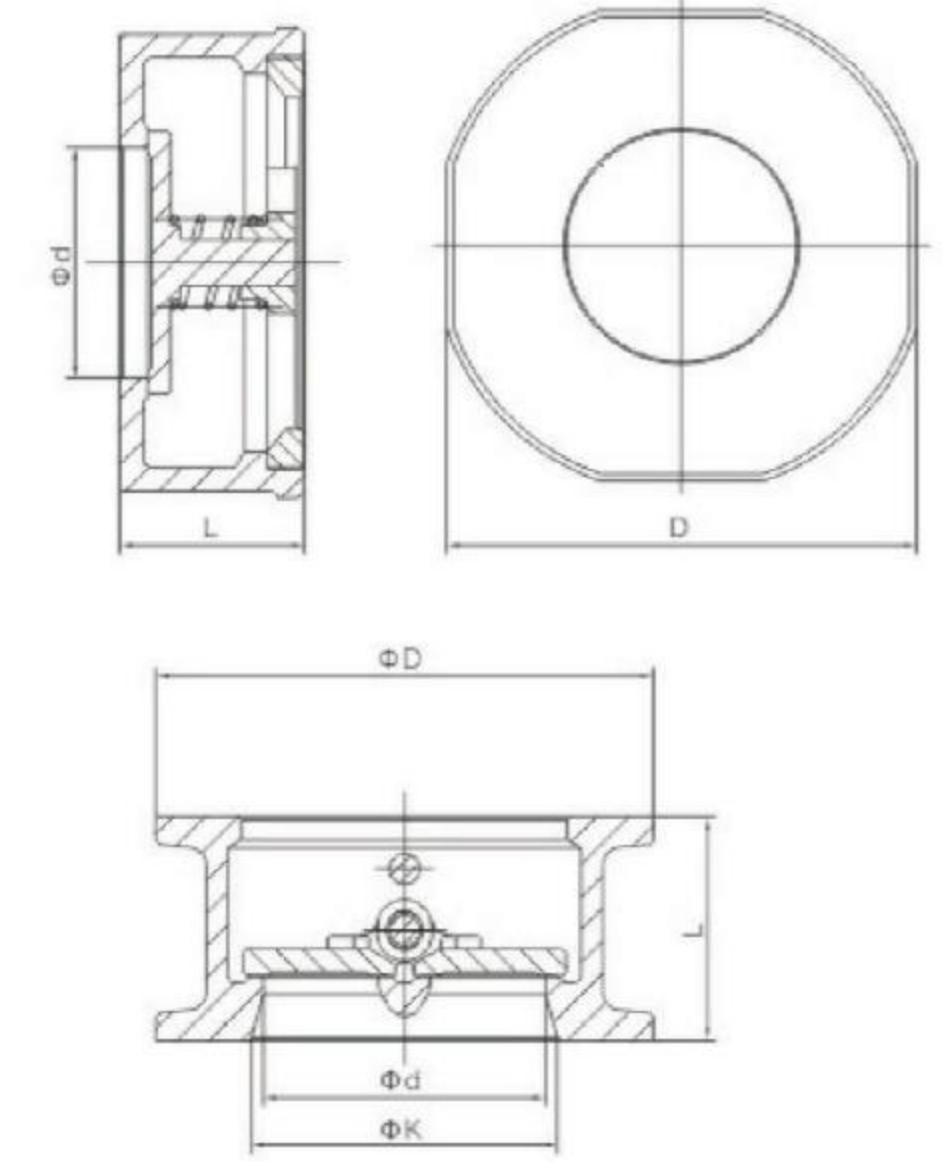
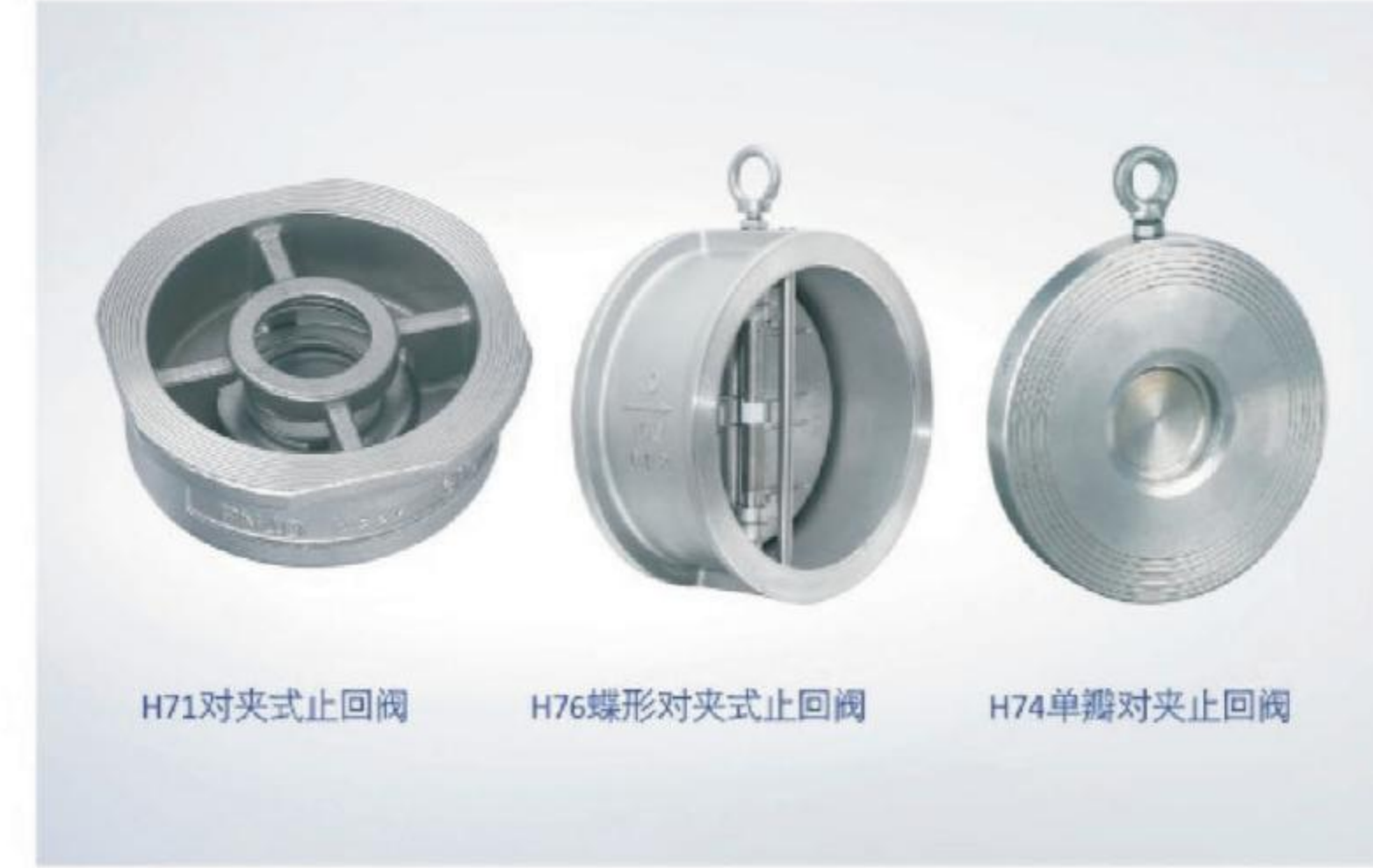
### 性能规范

Specifications

- 公称压力: PN10, PN16, 150LB, 10K
- 强度试验压力: PT1.5, 2.4, 3.0, 2.4Mpa
- 高压密封试验压力: 1.1, 1.8, 2.2, 1.5Mpa
- 适用介质: 水及弱腐蚀性介质
- 适用温度: 0~80℃
- Nominal pressure: PN10, PN16, 150LB, 10K
- Strength testing pressure: PT1.5, 2.4, 3.0, 2.4Mpa
- Seal testing pressure(high pressure): 1.1, 1.8, 2.2, 1.5Mpa
- Applicable media: water and corrosive medium
- Applicable temperature: 0~80℃

## 对夹式止回阀 Wafer Type Check Valve

- 材质: 不锈钢、碳钢、双相钢、特殊钢、钛、镍等
- 国际标准 + .....



### 主要零件材料

Materials of main parts

| 材料名称 Material Name | H 7/8 H-(16-64)C | H 7/8 W-(16-64)P | H 7/8 W-(16-64)R      |
|--------------------|------------------|------------------|-----------------------|
| 阀体 Body            | WCB              | ZG1Cr18Ni9Ti CF8 | ZG1Cr18Ni12Mo2Ti CF8M |
| 阀瓣 Disc            | ZG1Cr18Ni9Ti CF8 | ZG1Cr18Ni9Ti CF8 | ZG1Cr18Ni12Mo2Ti CF8M |
| 密封 Sealing         | 304,316,PTFE     |                  |                       |

### H71主要外形尺寸

Main outer size(H71)

| 公称口径 | d      | D   | L   |      |
|------|--------|-----|-----|------|
| 15   | 1/2"   | 15  | 46  | 17.5 |
| 20   | 3/4"   | 20  | 56  | 20   |
| 25   | 1"     | 25  | 65  | 23   |
| 32   | 1 1/4" | 32  | 74  | 28   |
| 40   | 1 1/2" | 40  | 84  | 31.5 |
| 50   | 2"     | 50  | 102 | 40   |
| 65   | 2 1/2" | 65  | 121 | 46   |
| 80   | 3"     | 80  | 131 | 50   |
| 100  | 4"     | 100 | 156 | 60   |
| 125  | 5"     | 125 | 190 | 90   |
| 150  | 6"     | 150 | 220 | 105  |
| 200  | 8"     | 196 | 270 | 140  |
| 250  | 10"    | 246 | 328 | 146  |

### H76主要外形尺寸

Main outer size(H76)

| 公称口径 | L      | d   | K   | D   |     |
|------|--------|-----|-----|-----|-----|
| 50   | 2"     | 60  | 48  | 50  | 108 |
| 65   | 2 1/2" | 67  | 59  | 65  | 128 |
| 80   | 3"     | 73  | 73  | 80  | 142 |
| 100  | 4"     | 73  | 92  | 100 | 162 |
| 125  | 5"     | 86  | 115 | 125 | 192 |
| 150  | 6"     | 98  | 138 | 150 | 218 |
| 200  | 8"     | 127 | 186 | 200 | 272 |
| 250  | 10"    | 146 | 234 | 250 | 330 |
| 300  | 12"    | 181 | 282 | 300 | 375 |
| 350  | 14"    | 184 | 315 | 350 | 420 |
| 400  | 16"    | 191 | 365 | 400 | 483 |
| 450  | 18"    | 203 | 415 | 450 | 538 |
| 500  | 20"    | 219 | 465 | 500 | 593 |
| 600  | 24"    | 222 | 565 | 600 | 697 |

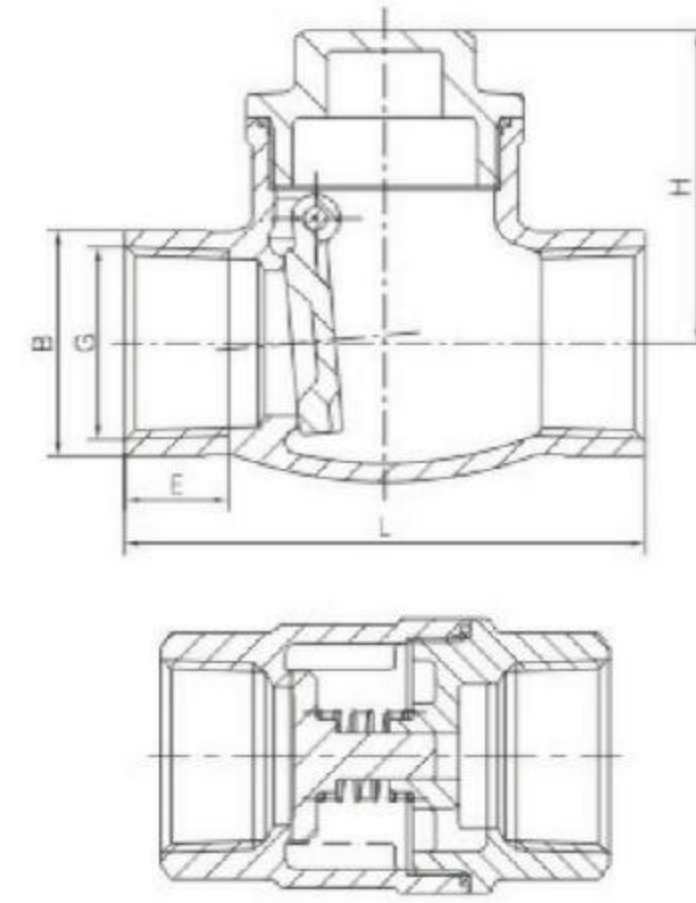
### 性能规范

Specifications

- 公称压力: PN1.6, 2.5, 4.0, 6.4MPa
- 强度试验压力: PT2.4, 3.8, 6.0, 9.6MPa
- 高压密封试验压力: 1.8, 2.8, 4.4, 7.1MPa
- 适用介质: H 7/8 H-(16-64)C 水、油品、气
- 适用温度: -29~150℃
- 适用介质: H 7/8 W-(16-64)P 硝酸类
- 适用介质: H 7/8 W-(16-64)R 醋酸类
- Nominal pressure: PN1.6, 2.5, 4.0, 6.4MPa
- Strength testing pressure: PT2.4, 3.8, 6.0, 9.6MPa
- Seat testing pressure(high pressure): 1.8, 2.8, 4.4, 7.1MPa
- Applicable media: H 7/8 H-(16-64)C Water, Oil, Gas
- Applicable temperature: -29~150℃
- Applicable media: H 7/8 W-(16-64)P Nitric acid
- Applicable media: H 7/8 W-(16-64)R Acetic acid

## 内螺纹止回阀 Female Check Valve

- 材质: 不锈钢、双相钢、特殊钢、钛、镍等
- 国际标准 + .....



### 主要零件材料

Materials of main parts

| 材料名称 Material Name | H <sup>14</sup> / <sub>12</sub> H-(16-64)C | H <sup>14</sup> / <sub>12</sub> W-(16-64)P | H <sup>14</sup> / <sub>12</sub> R-(16-64)R |
|--------------------|--------------------------------------------|--------------------------------------------|--------------------------------------------|
| 阀体 Body            | WCB                                        | ZG1Cr18Ni9Ti<br>CF8                        | ZG1Cr18Ni12Mo2Ti<br>CF8M                   |
| 阀盖 Bonnet          | WCB                                        | ZG1Cr18Ni9Ti<br>CF8                        | ZG1Cr18Ni12Mo2Ti<br>CF8M                   |
| 阀瓣 Disc            | ZG1Cr18Ni9Ti<br>CF8                        | ZG1Cr18Ni9Ti<br>CF8                        | ZG1Cr18Ni12Mo2Ti<br>CF8M                   |
| 密封 Sealing         | 304,316,PTFE                               |                                            |                                            |
| 垫片 Gasket          | 聚四氟乙烯 Polytetrafluorethylene(PTFE)         |                                            |                                            |

### 旋启式止回阀主要外形尺寸

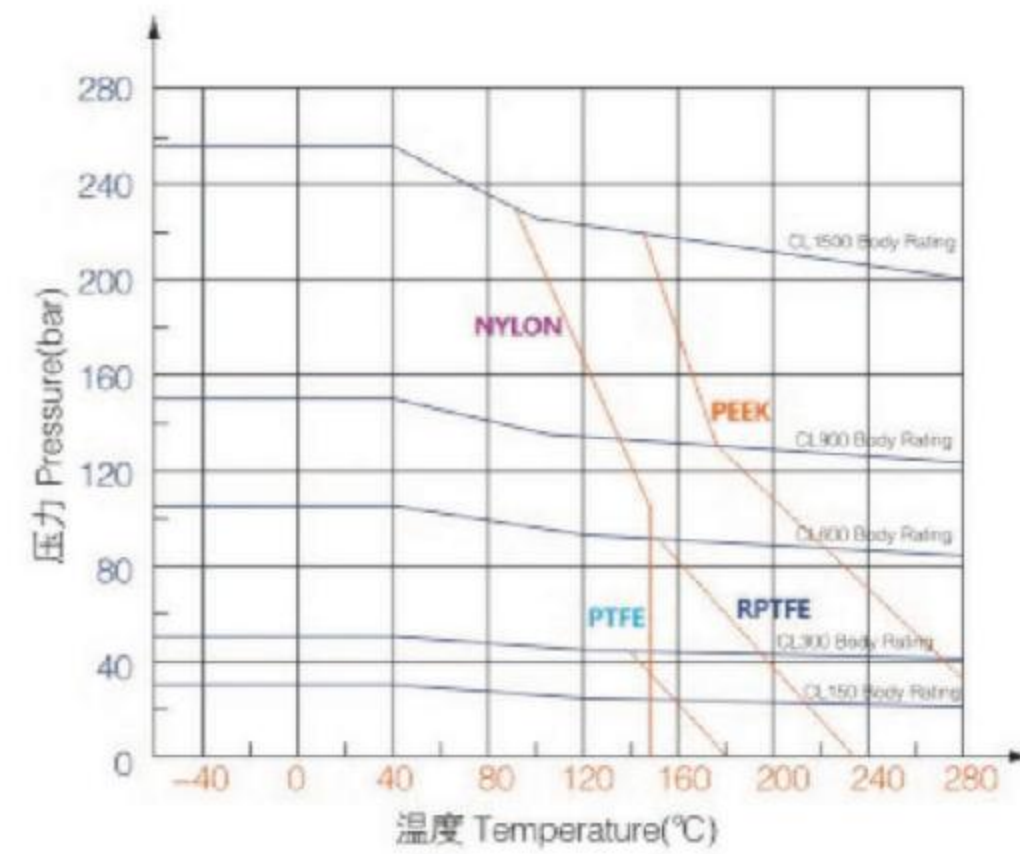
Swing check valve main outer size

| DN | G      | L   | E  | B  | H   |
|----|--------|-----|----|----|-----|
| 8  | 1/4"   | 65  | 10 | 24 | 42  |
| 10 | 3/8"   | 65  | 10 | 24 | 42  |
| 15 | 1/2"   | 65  | 12 | 26 | 42  |
| 20 | 3/4"   | 75  | 17 | 32 | 46  |
| 25 | 1"     | 90  | 20 | 41 | 54  |
| 32 | 1 1/4" | 105 | 20 | 49 | 58  |
| 40 | 1 1/2" | 120 | 20 | 56 | 66  |
| 50 | 2"     | 140 | 23 | 69 | 74  |
| 65 | 2 1/2" | 165 | 27 | 86 | 89  |
| 80 | 3"     | 185 | 30 | 98 | 102 |

### 性能规范

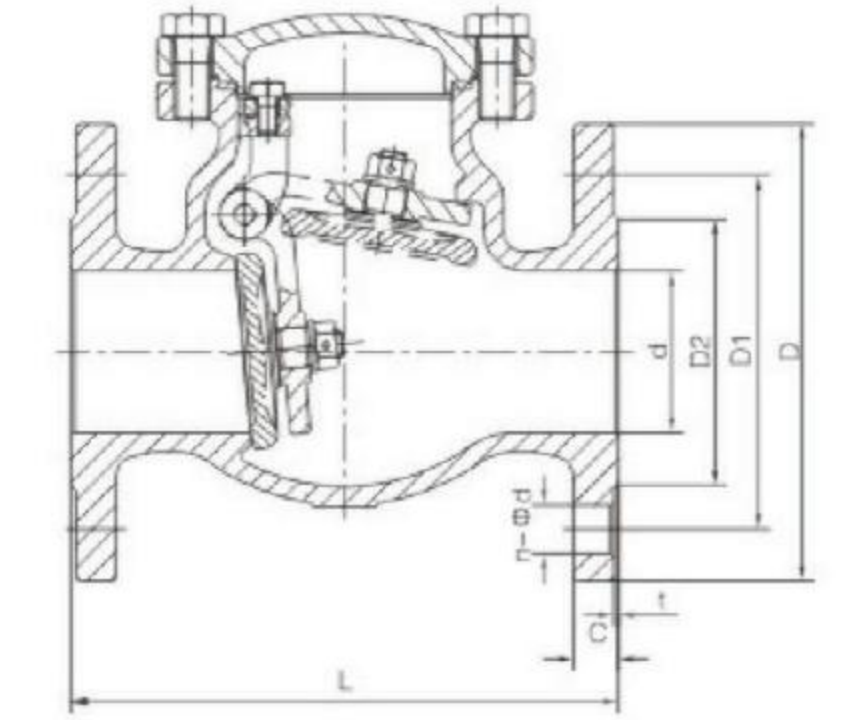
Specifications

- 公称压力: PN1.6, 2.5, 4.0, 6.4MPa
- 强度试验压力: PT2.4, 3.8, 6.0, 9.6MPa
- 高压密封试验压力: 1.8, 2.8, 4.4, 7.1MPa
- 适用介质: H<sup>14</sup>/<sub>12</sub>H-(16-64)C 水、油品、气
- 适用温度: -29~150°C
- 适用介质: H<sup>14</sup>/<sub>12</sub>W-(16-64)P 硝酸类
- 适用介质: H<sup>14</sup>/<sub>12</sub>R-(16-64)R 醋酸类
- Nominal pressure: PN1.6, 2.5, 4.0, 6.4MPa
- Strength testing pressure: PT2.4, 3.8, 6.0, 9.6MPa
- Seat testing pressure(high pressure): 1.8, 2.8, 4.4, 7.1MPa
- Applicable media: H<sup>14</sup>/<sub>12</sub>H-(16-64)C Water, Oil, Gas
- Applicable temperature: -29~150°C
- Applicable media: H<sup>14</sup>/<sub>12</sub>W-(16-64)P Nitric acid
- Applicable media: H<sup>14</sup>/<sub>12</sub>R-(16-64)R Acetic acid



## 美标、日标止回阀 ANSI, JIS Standard Swing Check Valves

- 材质: 不锈钢、碳钢、双相钢、特殊钢、钛、镍等
- 国际标准 + .....



### 主要尺寸及重量

Main size and weight

| Class150 |     |     |       |       |     |    |        |     |
|----------|-----|-----|-------|-------|-----|----|--------|-----|
| Size     | d   | D   | D1    | D2    | t   | C  | n-Φb   | L   |
| DN15     | 18  | 90  | 60.3  | 34.9  | 1.6 | 10 | 4-Φ16  | 108 |
| DN20     | 20  | 100 | 69.9  | 42.9  | 1.6 | 11 | 4-Φ16  | 117 |
| DN25     | 25  | 110 | 79.4  | 50.8  | 1.6 | 12 | 4-Φ16  | 127 |
| DN32     | 32  | 115 | 88.9  | 63.5  | 1.6 | 13 | 4-Φ16  | 140 |
| DN40     | 38  | 125 | 98.4  | 73    | 1.6 | 15 | 4-Φ16  | 165 |
| DN50     | 50  | 150 | 120.7 | 92.1  | 1.6 | 16 | 4-Φ19  | 203 |
| DN65     | 64  | 180 | 139.7 | 104.8 | 1.6 | 18 | 4-Φ19  | 216 |
| DN80     | 76  | 190 | 152.4 | 127   | 1.6 | 19 | 4-Φ19  | 241 |
| DN100    | 100 | 230 | 190.5 | 157.2 | 1.6 | 24 | 8-Φ19  | 292 |
| DN125    | 125 | 255 | 215.9 | 185.7 | 1.6 | 24 | 8-Φ22  | 330 |
| DN150    | 150 | 280 | 241.3 | 215.9 | 1.6 | 26 | 8-Φ22  | 356 |
| DN200    | 200 | 345 | 298.5 | 269.9 | 1.6 | 29 | 8-Φ22  | 495 |
| DN250    | 250 | 405 | 362   | 323.8 | 1.6 | 31 | 12-Φ25 | 622 |
| DN300    | 300 | 485 | 431.8 | 381   | 1.6 | 32 | 12-Φ25 | 698 |

| 10K   |     |     |     |     |   |    |        |     |
|-------|-----|-----|-----|-----|---|----|--------|-----|
| Size  | d   | D   | D1  | D2  | t | C  | n-Φb   | L   |
| DN15  | 15  | 95  | 70  | 52  | 1 | 12 | 4-Φ15  | 108 |
| DN20  | 20  | 100 | 75  | 58  | 1 | 14 | 4-Φ15  | 117 |
| DN25  | 25  | 125 | 90  | 70  | 1 | 14 | 4-Φ19  | 127 |
| DN32  | 32  | 135 | 100 | 80  | 2 | 16 | 4-Φ19  | 140 |
| DN40  | 38  | 140 | 105 | 85  | 2 | 16 | 4-Φ19  | 165 |
| DN50  | 50  | 155 | 120 | 100 | 2 | 16 | 4-Φ19  | 203 |
| DN65  | 64  | 175 | 140 | 120 | 2 | 18 | 4-Φ19  | 216 |
| DN80  | 76  | 185 | 150 | 130 | 2 | 18 | 8-Φ19  | 241 |
| DN100 | 100 | 210 | 175 | 155 | 2 | 18 | 8-Φ19  | 292 |
| DN125 | 125 | 250 | 210 | 185 | 2 | 20 | 8-Φ23  | 330 |
| DN150 | 150 | 280 | 240 | 215 | 2 | 22 | 8-Φ23  | 356 |
| DN200 | 200 | 330 | 290 | 265 | 2 | 22 | 12-Φ23 | 495 |
| DN250 | 250 | 400 | 355 | 325 | 2 | 24 | 12-Φ25 | 622 |
| DN300 | 300 | 445 | 400 | 370 | 2 | 24 | 16-Φ25 | 698 |
| DN350 | 350 | 490 | 445 | 415 | 2 | 26 | 16-Φ25 | 787 |
| DN400 | 400 | 560 | 510 | 475 | 2 | 28 | 16-Φ27 | 864 |

### 设计制造标准

Design & Manufacture Standard

- 设计与制造按API 6D、BS 1868、ASME B16.34
- 结构长度按ASME B16.10、API 6D
- 法兰连接尺寸按ASME B16.5、ASME B16.47 JIS B2220
- 检验和测试按ISO 5208、API 598、BS 6755
- Design & Manufacture as Per: API 6D、BS 1868、ASME B16.34
- Face to face dimension as per: ASME B16.10、API 6D
- Connection ends dimension as per: ASME B16.5、ASME B16.47、JIS B2220
- Inspection and test as per: ISO 5208、API 598、BS 6755

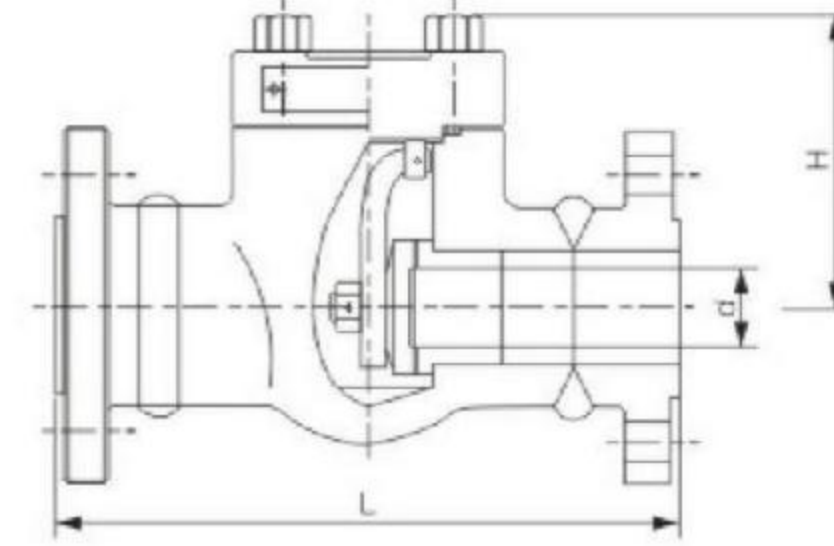
### 性能规范

Specifications

- 公称压力: 150, 300LB, 10K, 20K
- 强度试验: PT3.0, 7.5, 2.4, 5.8Mpa
- 密封试验: 2.2, 5.5, 1.5, 4.0Mpa
- 气密封试验: 0.6Mpa
- 阀门主体材料: WCB(C), CF8(P), CF3(PL), CF8M(R), CF3M(RL)
- 适用介质: 水、蒸汽、油品、硝酸类、醋酸类
- 适用温度: -29°C ~ 425°C
- Nominal pressure: 150, 300LB, 10K, 20K
- Strength test: PT3.0, 7.5, 2.4, 5.8Mpa
- Seal test: 2.2, 5.5, 1.5, 4.0Mpa
- Gas seal test: 0.6Mpa
- Valve body material: WCB(C), CF8(P), CF3(PL), CF8M(R), CF3M(RL)
- Suitable medium: water, steam, oil products, nitric acid, acetic acid
- Suitable temperature: -29°C ~ 425°C

## 美标锻钢止回阀 American Standard Forged Check Valve

- 材质: 不锈钢、碳钢、双相钢、特殊钢、钛、镍等
- 国际标准 + .....



### 主要尺寸及重量 Main size and weight

| H44H(Y) |               | Class150~600 |                 |               |                 |               |                 |               |                 |               |      |
|---------|---------------|--------------|-----------------|---------------|-----------------|---------------|-----------------|---------------|-----------------|---------------|------|
| Size    | 压力等级<br>Class | L(mm)        | WT(kg)          |               | WT(kg)          |               | WT(kg)          |               | WT(kg)          |               |      |
|         |               |              | 升降式Lifting type | 旋启式Swing type | 升降式Lifting type | 旋启式Swing type | 升降式Lifting type | 旋启式Swing type | 升降式Lifting type | 旋启式Swing type |      |
| inch    | mm            |              | 缩径 RB           | 全径 FB         | 缩径 RB           | 全径 FB         | 缩径 RB           | 全径 FB         | 缩径 RB           | 全径 FB         |      |
| 1/2     | 15            | 150          | 108             |               |                 | 2.6           | 3.4             | 2.5           | 3.3             |               |      |
|         |               | 300          | 152             | 61            | 61              | 61            | 61              | 2.7           | 3.7             | 2.6           | 3.6  |
|         |               | 600          | 165             |               |                 |               |                 | 3.0           | 4.0             | 2.9           | 4.3  |
| 3/4     | 20            | 150          | 117             |               |                 | 3.4           | 4.4             | 3.3           | 4.8             |               |      |
|         |               | 300          | 178             | 61            | 78              | 61            | 78              | 3.7           | 4.7             | 3.6           | 5.1  |
|         |               | 600          | 190             |               |                 |               |                 | 4.0           | 5.8             | 4.3           | 6.2  |
| 1       | 25            | 150          | 127             |               |                 | 4.4           | 8.2             | 4.8           | 7.0             |               |      |
|         |               | 300          | 203             | 78            | 84              | 78            | 84              | 4.7           | 8.8             | 5.1           | 7.4  |
|         |               | 600          | 216             |               |                 |               |                 | 5.8           | 9.5             | 6.2           | 7.7  |
| 1 1/4   | 32            | 150          | 140             |               |                 | 8.2           | 8.9             | 7.0           | 7.5             |               |      |
|         |               | 300          | 216             | 84            | 103             | 84            | 101             | 8.8           | 9.6             | 7.4           | 7.9  |
|         |               | 600          | 229             |               |                 |               |                 | 9.5           | 10.1            | 7.7           | 9.3  |
| 1 1/2   | 40            | 150          | 165             |               |                 | 8.9           | 1.0             | 7.5           | 11.3            |               |      |
|         |               | 300          | 229             | 108           | 118             | 101           | 120             | 9.6           | 13.7            | 7.9           | 11.7 |
|         |               | 600          | 241             |               |                 |               |                 | 10.1          | 15.6            | 9.3           | 13.2 |
| 2       | 50            | 150          | 203             |               |                 | 12.6          | 14.3            | 11.3          | 13.6            |               |      |
|         |               | 300          | 267             | 118           | 132             | 120           | 133             | 13.7          | 17.8            | 11.7          | 16.8 |
|         |               | 600          | 292             |               |                 |               |                 | 15.6          | 24.6            | 13.2          | 20.5 |

### 设计制造标准

Design & Manufacture Standard

- 设计制造按BS 5352、ASME B16.34
- 连接尺寸按ASME B16.11
- 检验和测试按API 598
- Design & Manufacture as per BS 5352, ASME B16.34
- Connection ends dimension as per ASME B16.11
- Inspection and test as per API 598

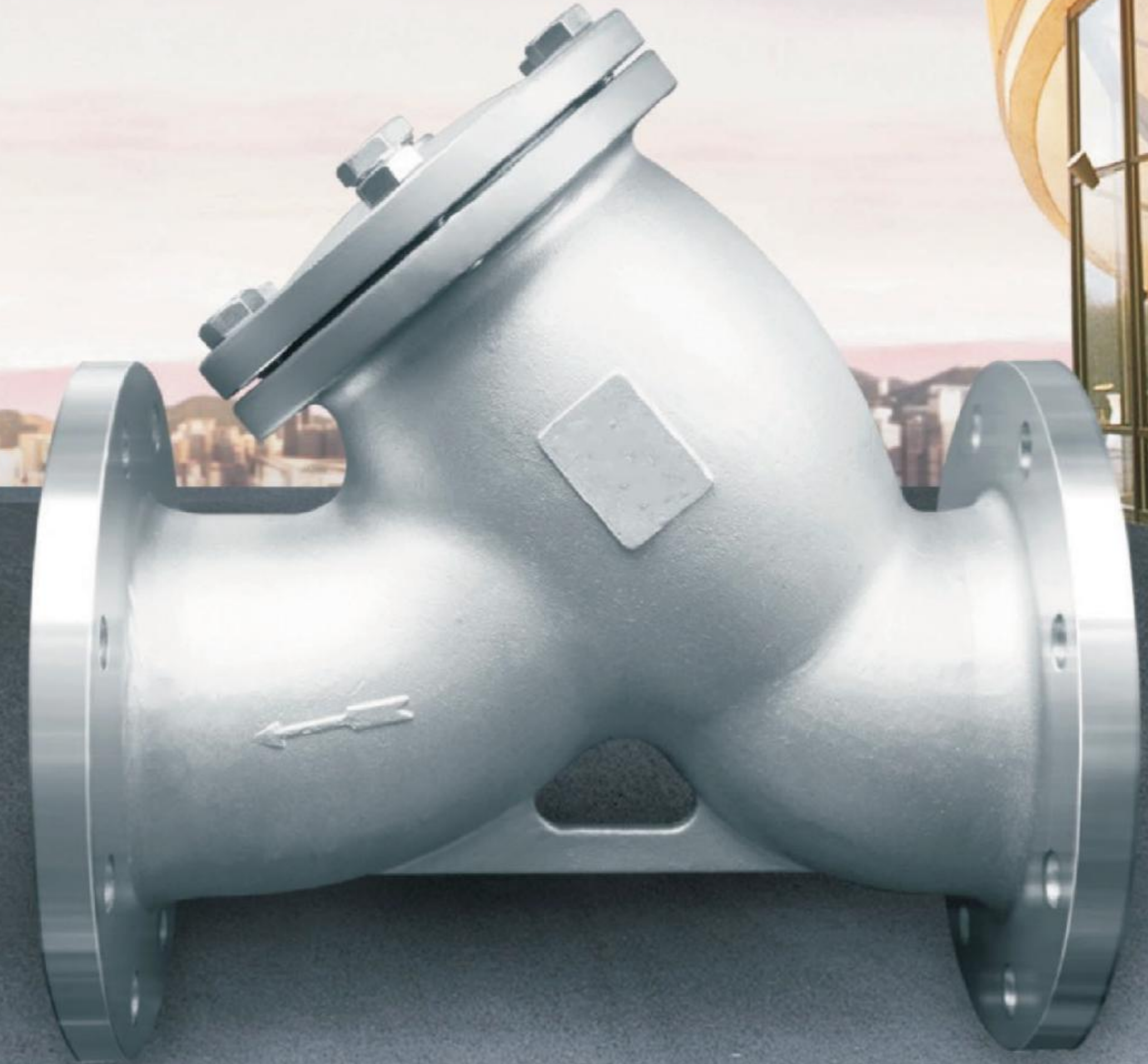
### 性能规范

Specifications

- 公称压力: 150~1500LB
- 强度试验: 1.5XPN Mpa
- 密封试验: 1.1XPN Mpa
- 气密封试验: 0.6Mpa
- 阀门主体材料: A105(C), F304(P), F304(PL), F316(R), F316L(RL)
- 适用介质: 水、蒸汽、油品、硝酸类、醋酸类
- 适用温度: -29°C ~ 425°C
- Nominal pressure: 150~1500LB
- Strength test: 1.5XPN Mpa
- Seal test: 1.1XPN Mpa
- Gas seal test: 0.6Mpa
- Valve body material: A105(C), F304(P), F304(PL), F316(R), F316L(RL)
- Suitable medium: water, steam, oil products, nitric acid, acetic acid
- Suitable temperature: -29°C ~ 425°C

# G

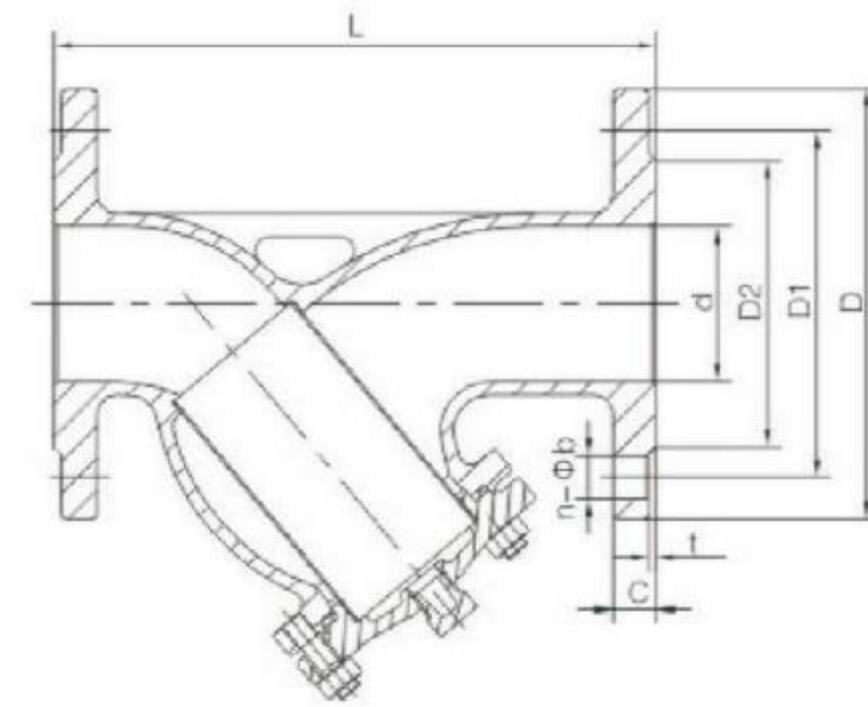
## FILTER (FLANGED, WELDED, SCREWED) SERIES (法兰、焊接、螺纹)过滤器系列





## 国标、德标法兰过滤器 GB、DIN Flange Strainers

- 材质: 不锈钢、碳钢、双相钢、特殊钢、钛、镍等
- 国际标准 + .....



### 主要零件材料 Materials of main parts

| 材料名称 Material Name | SY41-(16-64)C                                                                          | SY41-(16-64)P       | SY41-(16-64)R            |
|--------------------|----------------------------------------------------------------------------------------|---------------------|--------------------------|
| 阀体 Body            | WCB                                                                                    | ZG1Cr18Ni9Ti<br>CF8 | ZG1Cr18Ni12Mo2Ti<br>CF8M |
| 阀盖 Bonnet          | WCB                                                                                    | ZG1Cr18Ni9Ti<br>CF8 | ZG1Cr18Ni12Mo2Ti<br>CF8M |
| 过滤网 Mesh           | 1Cr18Ni9Ti<br>304                                                                      | 1Cr18Ni9Ti<br>304   | 1Cr18Ni12Mo2Ti<br>316    |
| 垫片 Gasket          | 聚四氟乙烯/钢带石墨缠绕<br>Polytetrafluorethylene(PTFE)/Stainless steel and graphite spiral wound |                     |                          |

### 主要外形尺寸 Main outer size

| PN16  |     |     |     |     |   |    |        |     |
|-------|-----|-----|-----|-----|---|----|--------|-----|
| Size  | d   | D   | D1  | D2  | t | C  | n-Φb   | L   |
| DN15  | 15  | 95  | 65  | 45  | 2 | 14 | 4-Φ14  | 130 |
| DN20  | 20  | 105 | 75  | 55  | 2 | 14 | 4-Φ14  | 140 |
| DN25  | 25  | 115 | 85  | 65  | 2 | 14 | 4-Φ14  | 150 |
| DN32  | 32  | 140 | 100 | 78  | 2 | 16 | 4-Φ18  | 170 |
| DN40  | 38  | 150 | 110 | 85  | 3 | 16 | 4-Φ18  | 200 |
| DN50  | 50  | 165 | 125 | 100 | 3 | 16 | 4-Φ18  | 220 |
| DN65  | 64  | 185 | 145 | 120 | 3 | 18 | 4-Φ18  | 252 |
| DN80  | 76  | 200 | 160 | 135 | 3 | 20 | 8-Φ18  | 280 |
| DN100 | 100 | 220 | 180 | 155 | 3 | 20 | 8-Φ18  | 320 |
| DN125 | 125 | 250 | 210 | 185 | 3 | 22 | 8-Φ18  | 350 |
| DN150 | 150 | 285 | 240 | 212 | 2 | 22 | 8-Φ22  | 400 |
| DN200 | 200 | 340 | 295 | 268 | 2 | 24 | 12-Φ22 | 485 |
| DN250 | 250 | 405 | 355 | 320 | 2 | 26 | 12-Φ26 | 550 |
| DN300 | 300 | 460 | 410 | 378 | 2 | 28 | 12-Φ26 | 610 |
| DN350 | 350 | 520 | 470 | 428 | 2 | 30 | 16-Φ26 | 680 |
| DN400 | 400 | 580 | 525 | 490 | 2 | 32 | 16-Φ30 | 780 |

| PN25  |     |     |     |     |   |    |        |     |
|-------|-----|-----|-----|-----|---|----|--------|-----|
| Size  | d   | D   | D1  | D2  | t | C  | n-Φb   | L   |
| DN15  | 15  | 95  | 65  | 45  | 2 | 16 | 4-Φ14  | 130 |
| DN20  | 20  | 105 | 75  | 55  | 2 | 16 | 4-Φ14  | 140 |
| DN25  | 25  | 115 | 85  | 65  | 2 | 16 | 4-Φ14  | 150 |
| DN32  | 32  | 140 | 100 | 78  | 2 | 18 | 4-Φ18  | 170 |
| DN40  | 38  | 150 | 110 | 85  | 3 | 18 | 4-Φ18  | 200 |
| DN50  | 50  | 165 | 125 | 100 | 3 | 20 | 4-Φ18  | 220 |
| DN65  | 64  | 185 | 145 | 120 | 3 | 22 | 8-Φ18  | 252 |
| DN80  | 76  | 200 | 160 | 135 | 3 | 22 | 8-Φ18  | 280 |
| DN100 | 100 | 230 | 190 | 160 | 3 | 24 | 8-Φ23  | 320 |
| DN125 | 125 | 270 | 220 | 188 | 3 | 28 | 8-Φ25  | 350 |
| DN150 | 150 | 300 | 250 | 218 | 2 | 28 | 8-Φ26  | 400 |
| DN200 | 200 | 360 | 310 | 278 | 2 | 30 | 12-Φ26 | 485 |
| DN250 | 250 | 425 | 370 | 335 | 2 | 32 | 12-Φ30 | 550 |
| DN300 | 300 | 485 | 430 | 395 | 2 | 34 | 16-Φ30 | 610 |
| DN350 | 350 | 555 | 490 | 450 | 2 | 38 | 16-Φ33 | 680 |
| DN400 | 400 | 620 | 550 | 505 | 2 | 40 | 16-Φ36 | 780 |

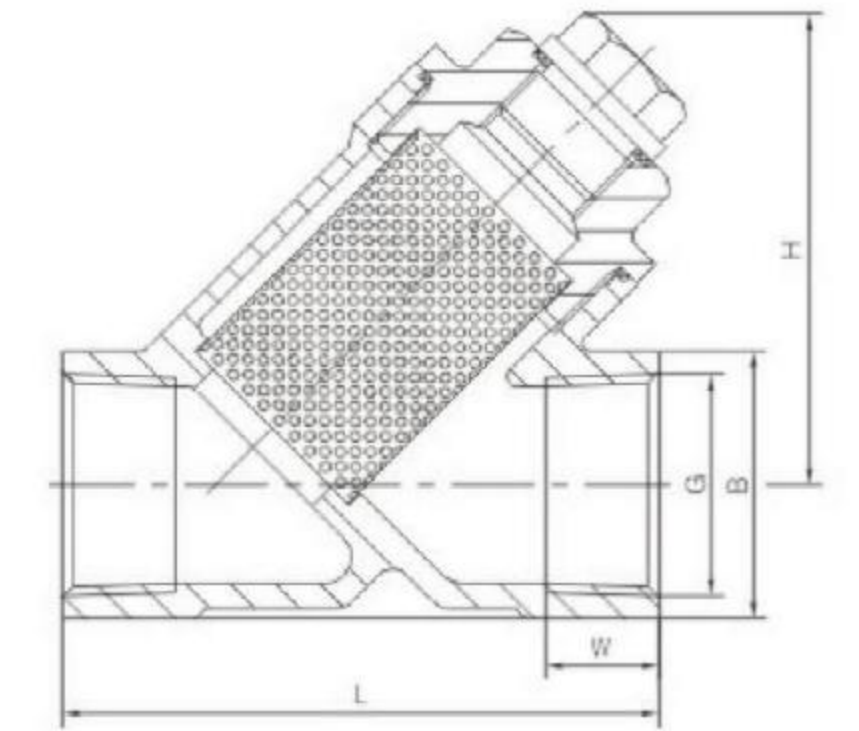
### 性能规范

#### Specifications

- 公称压力: PN1.6, 2.5, 4.0, 6.4MPa
- 强度试验压力: PT2.4, 3.8, 6.0, 9.6MPa
- 适用介质: SY41-(16-64)C 水、油品、气
- 适用温度: -29~425°C
- 适用介质: SY41-(16-64)P 硝酸类
- 适用介质: SY41-(16-64)R 醋酸类
- 适用温度: -40~425°C
- Nominal pressure: PN1.6, 2.5, 4.0, 6.4MPa
- Strength testing pressure: PT2.4, 3.8, 6.0, 9.6MPa
- Applicable media: SY41-(16-64)C Water, Oil, Gas
- Applicable temperature: -29~425°C
- Applicable media: SY41-(16-64)P Nitric acid
- Applicable media: SY41-(16-64)R Acetic acid
- Applicable temperature: -40~425°C

## Y型内螺纹过滤器 Y-type Female Strainer

- 材质: 不锈钢、碳钢、双相钢、特殊钢、钛、镍等
- 国际标准 + .....



### 主要零件材料

#### Materials of main parts

| 材料名称 Material Name | SY11-(16-64)C                      | SY11-(16-64)P       | SY11-(16-64)R            |
|--------------------|------------------------------------|---------------------|--------------------------|
| 阀体 Body            | WCB                                | ZG1Cr18Ni9Ti<br>CF8 | ZG1Cr18Ni12Mo2Ti<br>CF8M |
| 阀盖 Bonnet          | WCB                                | ZG1Cr18Ni9Ti<br>CF8 | ZG1Cr18Ni12Mo2Ti<br>CF8M |
| 过滤网 Mesh           | 1Cr18Ni9Ti<br>304                  | 1Cr18Ni9Ti<br>304   | 1Cr18Ni12Mo2Ti<br>316    |
| 垫片 Gasket          | 聚四氟乙烯 Polytetrafluorethylene(PTFE) |                     |                          |

### 主要外形尺寸

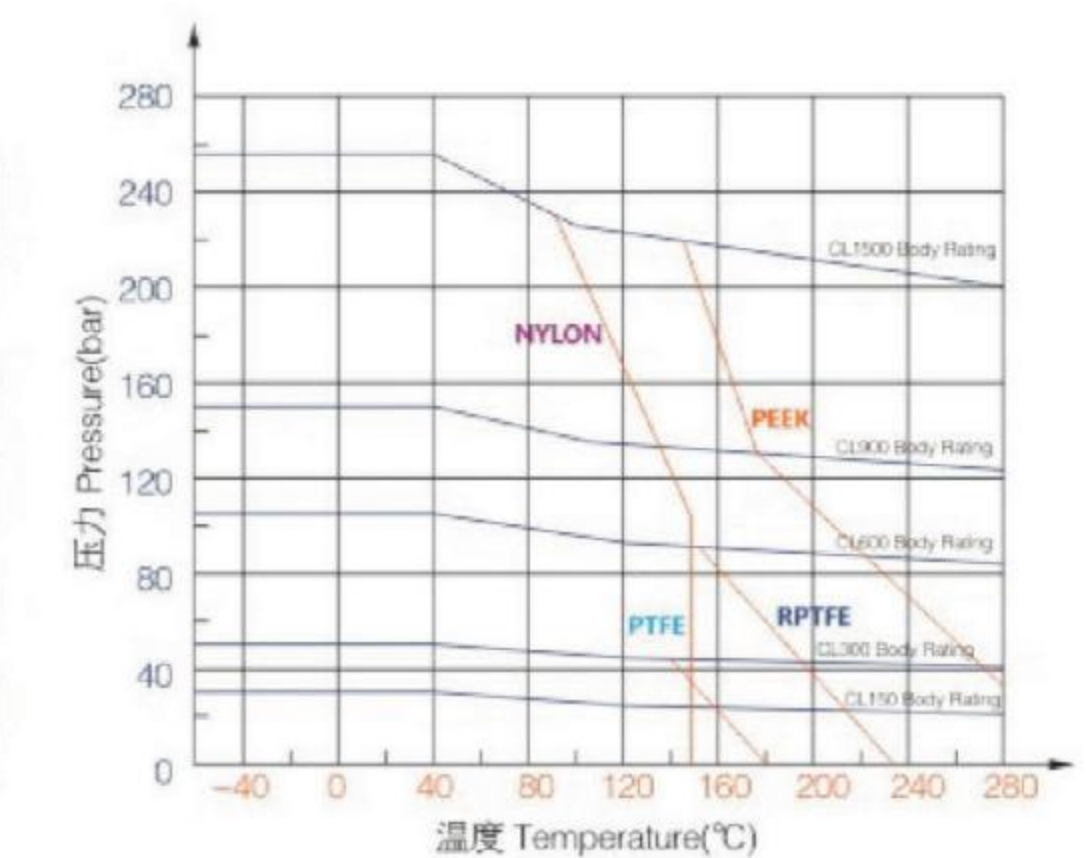
#### Main outer size

| DN | G      | L   | E  | B  | H   |
|----|--------|-----|----|----|-----|
| 8  | 1/4"   | 64  | 12 | 24 | 44  |
| 10 | 3/8"   | 64  | 12 | 24 | 44  |
| 15 | 1/2"   | 64  | 14 | 26 | 44  |
| 20 | 3/4"   | 75  | 15 | 32 | 52  |
| 25 | 1"     | 89  | 17 | 41 | 64  |
| 32 | 1 1/4" | 102 | 20 | 49 | 68  |
| 40 | 1 1/2" | 118 | 20 | 56 | 76  |
| 50 | 2"     | 139 | 22 | 69 | 88  |
| 65 | 2 1/2" | 180 | 28 | 84 | 110 |
| 80 | 3"     | 200 | 32 | 98 | 135 |

### 性能规范

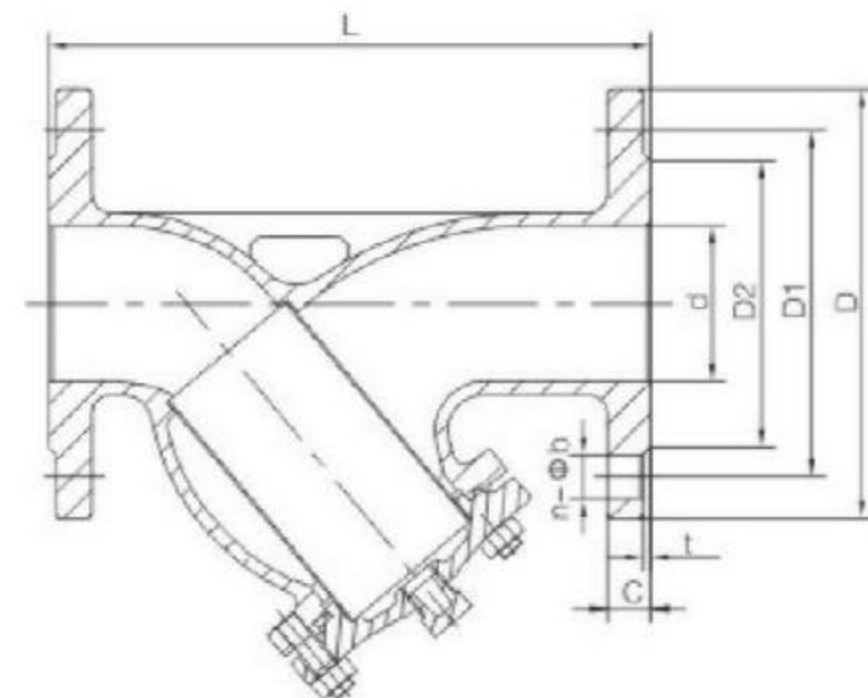
#### Specifications

- 公称压力: PN1.6, 2.5, 4.0, 6.4MPa
- 强度试验压力: PT2.4, 3.8, 6.0, 9.6MPa
- 适用介质: SY11-(16-64)C 水、油品、气
- 适用温度: -29~150°C
- 适用介质: SY11-(16-64)P 硝酸类
- 适用介质: SY11-(16-64)R 醋酸类
- Nominal pressure: PN1.6, 2.5, 4.0, 6.4MPa
- Strength testing pressure: PT2.4, 3.8, 6.0, 9.6MPa
- Applicable media: SY11-(16-64)C Water, Oil, Gas
- Applicable temperature: -29~150°C
- Applicable media: SY11-(16-64)P Nitric acid
- Applicable media: SY11-(16-64)R Acetic acid



## 美标、日标法兰过滤器 ANSI, JIS Flanged Strainers

- 材质: 不锈钢、碳钢、双相钢、特殊钢、钛、镍等
- 国际标准 + .....



### 主要零件材料 Materials of main parts

| 材料名称 Material Name | SY41-(16-64)C                                                                           | SY41-(16-64)P       | SY41-(16-64)R            |
|--------------------|-----------------------------------------------------------------------------------------|---------------------|--------------------------|
| 阀体 Body            | WCB                                                                                     | ZG1Cr18Ni9Ti<br>CF8 | ZG1Cr18Ni12Mo2Ti<br>CF8M |
| 阀盖 Bonnet          | WCB                                                                                     | ZG1Cr18Ni9Ti<br>CF8 | ZG1Cr18Ni12Mo2Ti<br>CF8M |
| 过滤网 Mesh           | 1Cr18Ni9Ti<br>304                                                                       | 1Cr18Ni9Ti<br>304   | 1Cr18Ni12Mo2Ti<br>316    |
| 垫片 Gasket          | 聚四氟乙烯/钢带石墨缠绕<br>Polytetrafluorethylene (PTFE)/Stainless steel and graphite spiral wound |                     |                          |

### 主要外形尺寸 Main outer size

| Class150 |     |     |       |       |     |      |        |     |  |
|----------|-----|-----|-------|-------|-----|------|--------|-----|--|
| Size     | d   | D   | D1    | D2    | t   | C    | n-Φb   | L   |  |
| DN15     | 15  | 90  | 60.3  | 34.9  | 1.6 | 10   | 4-Φ16  | 130 |  |
| DN20     | 20  | 100 | 69.9  | 42.9  | 1.6 | 11   | 4-Φ16  | 140 |  |
| DN25     | 25  | 110 | 79.4  | 50.8  | 1.6 | 12   | 4-Φ16  | 150 |  |
| DN32     | 32  | 115 | 88.9  | 63.5  | 1.6 | 13   | 4-Φ16  | 170 |  |
| DN40     | 38  | 125 | 98.4  | 73    | 1.6 | 15   | 4-Φ16  | 200 |  |
| DN50     | 50  | 150 | 120.7 | 92.1  | 1.6 | 16   | 4-Φ19  | 220 |  |
| DN65     | 64  | 180 | 139.7 | 104.8 | 1.6 | 18   | 4-Φ19  | 252 |  |
| DN80     | 76  | 190 | 152.4 | 127   | 1.6 | 19   | 4-Φ19  | 280 |  |
| DN100    | 100 | 230 | 190.5 | 157.2 | 1.6 | 24   | 8-Φ19  | 320 |  |
| DN125    | 125 | 255 | 215.9 | 185.7 | 1.6 | 24   | 8-Φ22  | 350 |  |
| DN150    | 150 | 280 | 241.3 | 215.9 | 1.6 | 26   | 8-Φ22  | 400 |  |
| DN200    | 200 | 345 | 298.5 | 269.9 | 1.6 | 29   | 8-Φ22  | 485 |  |
| DN250    | 250 | 405 | 362   | 323.8 | 1.6 | 31   | 12-Φ25 | 550 |  |
| DN300    | 300 | 485 | 431.8 | 381   | 1.6 | 32   | 12-Φ25 | 610 |  |
| DN350    | 350 | 535 | 476.3 | 412.8 | 1.6 | 35.5 | 12-Φ29 | 680 |  |
| DN400    | 400 | 595 | 539.8 | 469.9 | 1.6 | 37   | 16-Φ29 | 780 |  |

| 10K   |     |     |     |     |   |    |        |     |  |
|-------|-----|-----|-----|-----|---|----|--------|-----|--|
| Size  | d   | D   | D1  | D2  | t | C  | n-Φb   | L   |  |
| DN15  | 15  | 95  | 70  | 52  | 1 | 12 | 4-Φ15  | 130 |  |
| DN20  | 20  | 100 | 75  | 58  | 1 | 14 | 4-Φ15  | 140 |  |
| DN25  | 25  | 125 | 90  | 70  | 1 | 14 | 4-Φ19  | 150 |  |
| DN32  | 32  | 135 | 100 | 80  | 2 | 16 | 4-Φ19  | 170 |  |
| DN40  | 38  | 140 | 105 | 85  | 2 | 16 | 4-Φ19  | 200 |  |
| DN50  | 50  | 155 | 120 | 100 | 2 | 16 | 4-Φ19  | 220 |  |
| DN65  | 64  | 175 | 140 | 120 | 2 | 18 | 4-Φ19  | 252 |  |
| DN80  | 76  | 185 | 150 | 130 | 2 | 18 | 8-Φ19  | 280 |  |
| DN100 | 100 | 210 | 175 | 155 | 2 | 18 | 8-Φ19  | 320 |  |
| DN125 | 125 | 250 | 210 | 185 | 2 | 20 | 8-Φ23  | 350 |  |
| DN150 | 150 | 280 | 240 | 215 | 2 | 22 | 8-Φ23  | 400 |  |
| DN200 | 200 | 330 | 290 | 265 | 2 | 22 | 12-Φ23 | 485 |  |
| DN250 | 250 | 400 | 355 | 325 | 2 | 24 | 12-Φ25 | 550 |  |
| DN300 | 300 | 445 | 400 | 370 | 2 | 24 | 16-Φ25 | 610 |  |
| DN350 | 350 | 490 | 445 | 415 | 2 | 26 | 16-Φ25 | 680 |  |
| DN400 | 400 | 560 | 510 | 475 | 2 | 28 | 16-Φ27 | 780 |  |

### 性能规范

#### Specifications

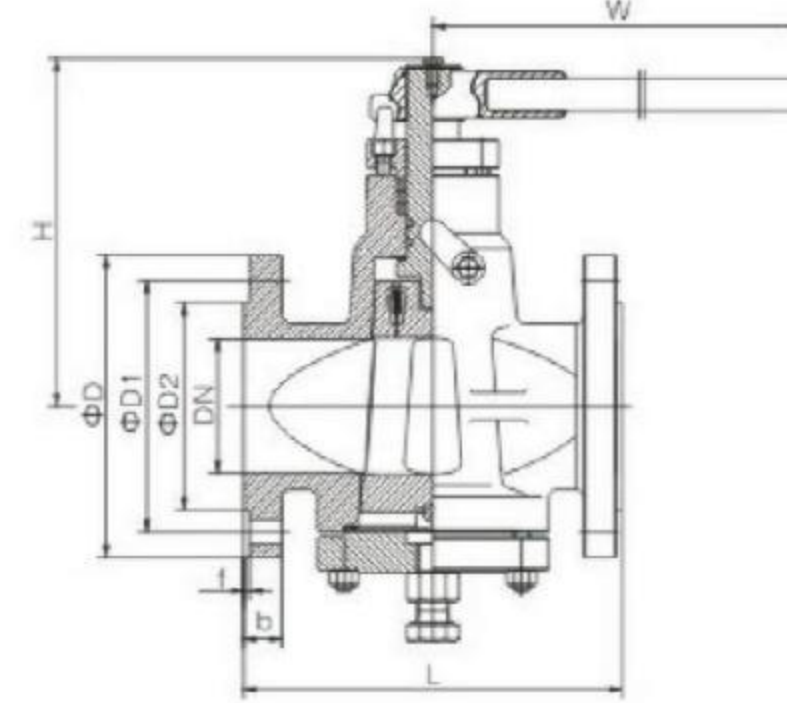
- 公称压力: CLASS150/300, 10K/20K
- 强度试验压力: PT1.5PN
- 适用介质: SY41-(16-64)C 水、油品、气
- 适用温度: -29~425℃
- 适用介质: SY41-(16-64)P 硝酸类
- 适用介质: SY41-(16-64)R 醋酸类
- 适用温度: -40~425℃
- Nominal pressure: CLASS150/300, 10K/20K
- Strength testing pressure: PT1.5PN
- Applicable media: SY41-(16-64)C Water, Oil, Gas
- Applicable temperature: -29~425℃
- Applicable media: SY41-(16-64)P Nitric acid
- Applicable media: SY41-(16-64)R Acetic acid
- Applicable temperature: -40~425℃

## COCK VALVE, KNIFE GATE VALVE SERIES 旋塞阀、刀闸阀系列



## 旋塞阀 Plug Valve

- 材质: 不锈钢、碳钢、双相钢、特殊钢、钛、镍等
- 国际标准 + .....



COCK VALVE, KNIFE GATE VALVE SERIES

### 设计制造标准

Design & Manufacturer Standard

- 设计制造按GB/T 22130、ASME B16.34
- 结构长度按GB/T 12221、ASME B16.10
- 连接尺寸按JB/T 79、HG/T 20592、ASME B16.5、ISO 7/1、ISO 228/1
- 检验和测试按 GB/T 26480、API 598
- Design & manufacture as per: GB/T22130, ASME B16.34
- Face to face dimension as per: GB/T12221, ASME B16.10
- Connection ends dimension as per: JB/T79, HG/T20592, ASME B16.5, ISO 7/1, ISO 228/1
- Inspection and test as per: GB/T26480, API598

### 性能规范

Specifications

- 公称压力: PN 1.0-2.5, 150LB, 10K
- 强度试验压力: PT 1.5PN
- 高压密封试验压力: PT 1.1PN
- 适用介质: X43H-10C 水、酸、蒸汽、油品  
X43W-10P 碳酸类  
X43W-10R 醋酸类
- 适用温度: -29°C-100°C
- Nominal pressure: PN 1.0-2.5, 150LB, 10K
- Strength testing pressure: PT 1.5PN
- Strength testing pressure (high pressure): PT 1.1PN
- Applicable media: X43H-10C Water, As, Steam, Oil, etc.  
X43W-10P Nitric  
X43W-10R Acetic acid
- Applicable temperature: -29°C-120°C

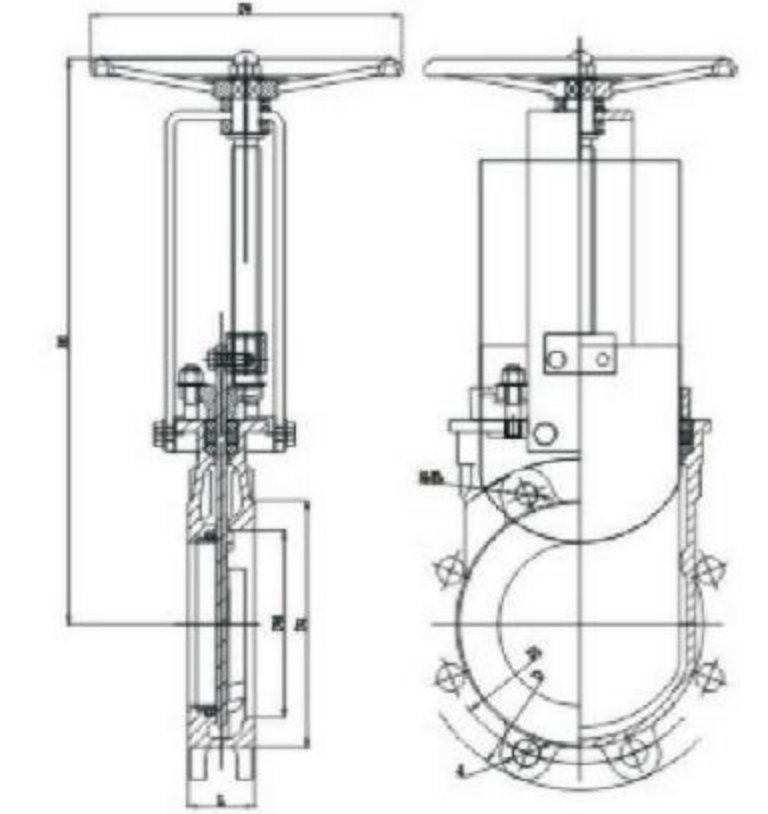
### 主要零件材料

Materials of main parts

| 材料名称 Material Name | X1(4)3H-10C    | X1(4)3W-10P      | X1(4)3W-10R           |
|--------------------|----------------|------------------|-----------------------|
| 阀体 Body            | WCB            | ZG1Cr18Ni9Ti CF8 | ZG1Cr18Ni12Mo2Ti CF8M |
| 阀盖 Bonnet          | WCB            | ZG1Cr18Ni9Ti CF8 | ZG1Cr18Ni12Mo2Ti CF8M |
| 旋塞 Plug            | WCB            | ZG1Cr18Ni9Ti CF8 | ZG1Cr18Ni12Mo2Ti CF8M |
| 阀杆 Stem            | Cr13           | 1Cr18Ni9Ti 304   | 1Cr18Ni12Mo2Ti 316    |
| 阀座 Seat            | Cr13           | ZG1Cr18Ni9Ti CF8 | ZG1Cr18Ni12Mo2Ti CF8M |
| 填料 Packing         | 柔性石墨           | 柔性石墨             | 柔性石墨                  |
| 垫片 Gasket          | SS304+ 石墨 PTFE | SS304+ 石墨 PTFE   | SS304+ 石墨 PTFE        |

## 手动/气动刀闸阀 Manual / Pneumatic Knife Gate Valve

- 材质: 不锈钢、碳钢、双相钢、特殊钢、钛、镍等
- 国际标准 + .....



### 设计制造标准

Design & Manufacturer Standard

- 设计制造按 JB/T8691、MSS SP-81
- 结构长度按 GB/T15188.2、TAPPI TIS 405.8
- 连接尺寸按 JB/T 79、ANSI B16.5、JIS B2220
- 检验和测试按 GB/T13927、MSS SP-81、JB/T8691
- Design & Manufacturer as per: JB/T8691、MSS SP-81
- Face to face dimension as per: GB/T15188.2、TAPPI TIS 405.8
- Connection ends dimension as per: JB/T 79、ANSI B16.5、JIS B2220
- Inspection and test as per: GB/T13927、MSS SP-81、JB/T8691

### 性能规范 (GB)

Specifications

- 公称压力: 0.6.1.0.1.6Mpa
- 强度试验: 0.9.1.5.2.4Mpa
- 密封试验: 0.7.1.1.1.8Mpa
- 气密封试验: 0.6Mpa
- 阀门主体材料: WCB(C), CF8(P), CF3(PL), CF8M(R), CF3M(RL)
- 适用介质: 纸浆、泥浆、煤渣、灰渣
- 适用温度: -29°C~100°C
- Nominal pressure: 0.6.1.0.1.6Mpa
- Strength test: 0.9.1.5.2.4Mpa
- Seal test: 0.7.1.1.1.8Mpa
- Gas seal test: 0.6Mpa
- The valve main material: WCB(C), CF8(P), CF3(PL), CF8M(R), CF3M(RL)
- Suitable medium: Mortar mixture, Dregs with water proportion
- Suitable temperature: -29°C~100°C

### 主要零件材料

Materials of main parts

| 材料名称 Material Name  | PZ73H-(6-16)C                                               | PZ73H-(6-16)P    | PZ73H-(6-16)R         |
|---------------------|-------------------------------------------------------------|------------------|-----------------------|
| 阀体、支架 Body, bracket | WCB                                                         | ZG1Cr18Ni9Ti CF8 | ZG1Cr18Ni12Mo2Ti CF8M |
| 闸板、阀杆 Disc, stem    | ZG1Cr18Ni9Ti CF8                                            | ZG1Cr18Ni9Ti CF8 | ZG1Cr18Ni12Mo2Ti CF8M |
| 密封材料 Seal Material  | 橡胶、聚四氟乙烯、不锈钢、硬质合金<br>Rubber, PTFE, Stainless steel, Carbide |                  |                       |

### 主要外形尺寸

Main outer size

| 公称直径<br>Nominal diameter | PZ73H-10P 尺寸 Dimensions(mm) |     |     |     |    |        |      |     |
|--------------------------|-----------------------------|-----|-----|-----|----|--------|------|-----|
|                          | L                           | D   | D1  | D2  | d  | N-Th   | H1   | D0  |
| 50                       | 48                          | 160 | 125 | 100 | 18 | 4-M16  | 310  | 180 |
| 65                       | 48                          | 180 | 145 | 120 | 18 | 4-M16  | 330  | 180 |
| 80                       | 51                          | 195 | 160 | 135 | 18 | 4-M16  | 360  | 220 |
| 100                      | 51                          | 215 | 180 | 155 | 18 | B-M16  | 400  | 240 |
| 125                      | 57                          | 245 | 210 | 185 | 18 | B-M16  | 460  | 280 |
| 150                      | 57                          | 280 | 240 | 210 | 23 | B-M20  | 510  | 300 |
| 200                      | 70                          | 335 | 295 | 265 | 23 | B-M20  | 570  | 380 |
| 250                      | 70                          | 390 | 350 | 320 | 23 | 12-M20 | 670  | 450 |
| 300                      | 76                          | 440 | 400 | 368 | 23 | 12-M20 | 800  | 450 |
| 350                      | 76                          | 500 | 460 | 428 | 23 | 16-M20 | 890  | 450 |
| 400                      | 89                          | 565 | 515 | 482 | 25 | 16-M22 | 1000 | 450 |
| 450                      | 89                          | 615 | 565 | 532 | 25 | 20-M22 | 1160 | 530 |

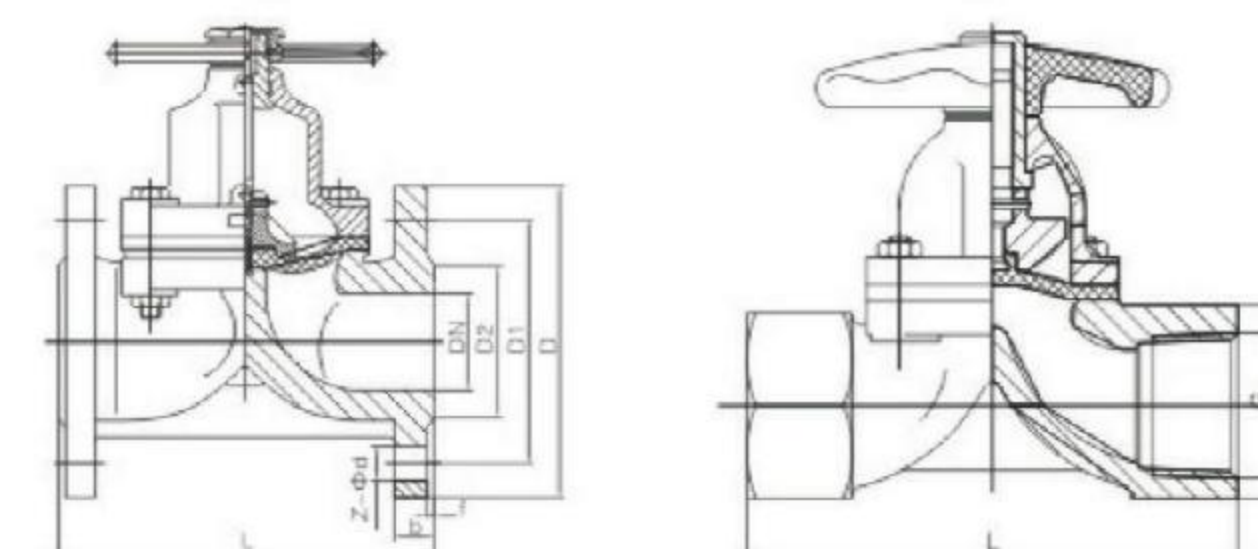
J

# DIAPHRAGM VALVE (FLANGED, CLAMP, WELDED) SERIES (法兰、快装、焊接)隔膜阀系列



## 不锈钢隔膜阀 Stainless Steel Diaphragm Valve

- 材质: 不锈钢、碳钢、双相钢、特殊钢、钛、镍等
- 国际标准 + .....



### 设计制造标准

Design & Manufacture Standard

- 设计与制造按GB/T 12239、BS5156
- 法兰连接尺寸按JB/T 79、ASME B16.5、JIS B2220
- 螺纹连接尺寸按ISO 7-1、ISO228-1等
- 焊接连接尺寸按GB/T 12224、ASME B16.25
- 快装连接尺寸按ISO、DIN、IDF
- 检验按GB/T 13927、API598
- Design and manufacture as GB/T 12239、BS5156
- End flange dimension as JB/T 79、ASME B16.5、JIS B2220
- The thread ends conform to ISO 7-1、ISO228-1 etc.
- The butt weld ends conform to GB/T 12224、ASME B16.25
- Clamp ends conform to ISO、DIN、IDF
- Pressure test as GB/T 13927、API598

### 性能规范

Specifications

- 公称压力: 0.6-1.6MPa, 150LB, 10K
- 强度试验: PN × 1.5MPa
- 密封试验: PN × 1.1MPa
- 气密封试验: 0.6MPa
- 阀门主体材料: CF8(P), CF3(PL), CF8M(R), CF3M(RL)
- 使用介质: 水、蒸汽、油品、硝酸类、醋酸类
- 适用温度: -29°C-150°C
- Nominal pressure: 0.6-1.6MPa, 150LB, 10K
- Strength test: PN × 1.5MPa
- Seal test: PN × 1.1MPa
- Gas seal test: 0.6MPa
- The valve main material: CF8(P), CF3(PL), CF8M®, CF3M(RL)
- Suitable medium: water, steam, oil products, nitric acid, acetic acid
- Suitable temperature: -29°C-150°C

### 主要外形尺寸

Main outer size

法兰连接

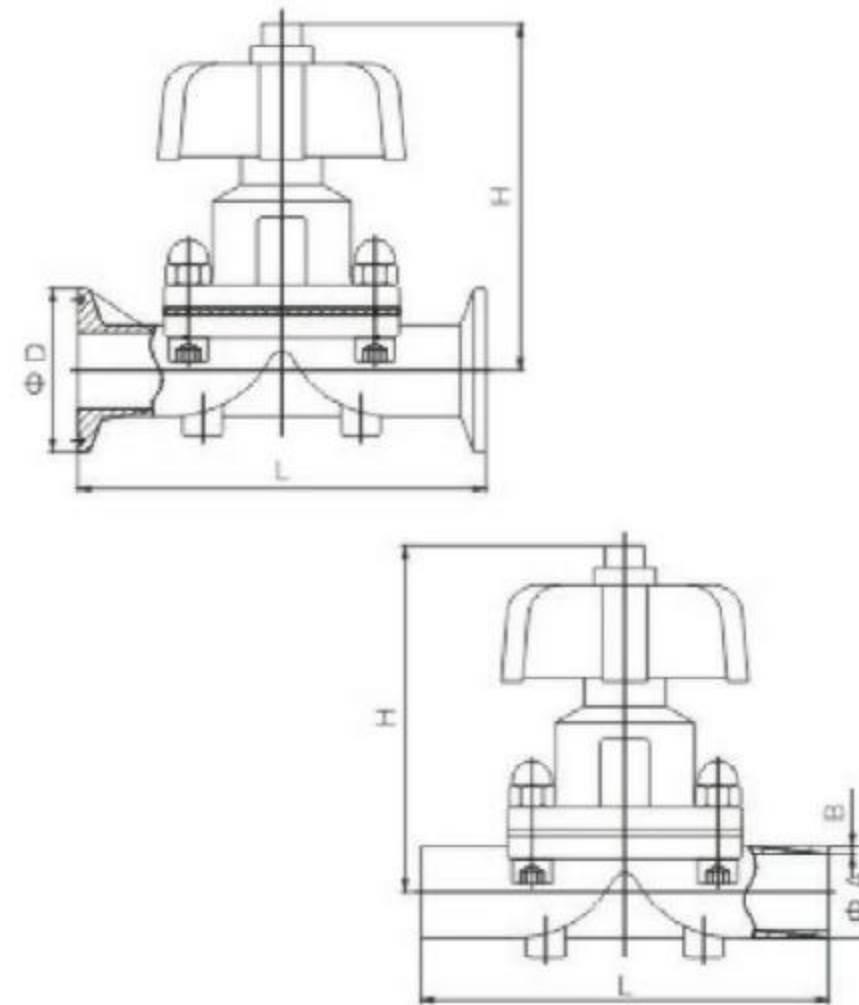
| 公称直径<br>Nominal Diameter | 尺寸 Dimensions (mm) |     |     |     |      |        |
|--------------------------|--------------------|-----|-----|-----|------|--------|
|                          | L                  | D   | D1  | D2  | b-f  | z-Φd   |
| DN15                     | 125                | 95  | 65  | 45  | 14-2 | 4-Φ14  |
| DN20                     | 135                | 105 | 75  | 55  | 14-2 | 4-Φ14  |
| DN25                     | 145                | 115 | 85  | 65  | 14-2 | 4-Φ14  |
| DN32                     | 160                | 135 | 100 | 78  | 16-2 | 4-Φ18  |
| DN40                     | 180                | 145 | 110 | 85  | 16-3 | 4-Φ18  |
| DN50                     | 210                | 160 | 125 | 100 | 16-3 | 4-Φ18  |
| DN65                     | 250                | 180 | 145 | 120 | 18-3 | 4-Φ18  |
| DN80                     | 300                | 195 | 160 | 135 | 20-3 | 8-Φ18  |
| DN100                    | 350                | 215 | 180 | 155 | 20-3 | 8-Φ18  |
| DN125                    | 400                | 245 | 210 | 185 | 22-3 | 8-Φ18  |
| DN150                    | 455                | 285 | 240 | 212 | 22-2 | 8-Φ22  |
| DN200                    | 570                | 340 | 295 | 268 | 24-2 | 12-Φ22 |
| DN250                    | 680                | 405 | 355 | 320 | 26-2 | 12-Φ26 |
| DN300                    | 790                | 460 | 410 | 378 | 28-2 | 12-Φ26 |

螺纹连接

| 公称直径<br>Nominal Diameter | 尺寸 Dimensions (mm) |       |    |
|--------------------------|--------------------|-------|----|
|                          | L                  | G     | SW |
| DN8                      | 50                 | 1/4   | 22 |
| DN10                     | 50                 | 3/8   | 22 |
| DN15                     | 65                 | 1/2   | 26 |
| DN20                     | 85                 | 3/4   | 32 |
| DN25                     | 110                | 1     | 39 |
| DN32                     | 120                | 1-1/4 | 48 |
| DN40                     | 140                | 1-1/2 | 55 |
| DN50                     | 165                | 2     | 68 |
| DN65                     | 203                | 2-1/2 | 84 |
| DN80                     | 254                | 3     | 98 |

## 快装对焊隔膜阀 Quick / Butt Weld End Diaphragm Valve

- 材质: 不锈钢、碳钢、双相钢、特殊钢、钛、镍等
- 国际标准 + .....



DIAPHRAGM VALVES SERIES

### G81F 主要外形尺寸 Main outer size

| DN | L   | D    | H     |
|----|-----|------|-------|
| 10 | 108 | 25   | 93.5  |
| 15 | 108 | 34   | 93.5  |
| 20 | 118 | 50.5 | 111.5 |
| 25 | 127 | 50.5 | 111.5 |
| 32 | 146 | 50.5 | 144.5 |
| 40 | 146 | 50.5 | 144.5 |
| 50 | 190 | 64   | 167   |
| 65 | 216 | 91   | 199   |

### G61F 主要外形尺寸 Main outer size

| DN | L   | A  | B   | H     |
|----|-----|----|-----|-------|
| 10 | 108 | 12 | 1.5 | 93.5  |
| 15 | 108 | 18 | 1.5 | 93.5  |
| 20 | 118 | 22 | 1.5 | 111.5 |
| 25 | 127 | 28 | 1.5 | 111.5 |
| 32 | 146 | 34 | 1.5 | 144.5 |
| 40 | 146 | 40 | 1.5 | 144.5 |
| 50 | 190 | 52 | 1.5 | 167   |
| 65 | 216 | 70 | 2.0 | 199   |

### 设计制造标准

Design&Manufacture Standard

- 焊接连接尺寸按DIN 11850-2与11850-1/SMS/3A/ISO等系列
- 快装连接尺寸按ISO、DIN、IDF
- 检验按GB/T 13927、API598
- The butt weld ends conform to DIN 11850-2 with 11850-1/SMS/3A/ISO series ect
- Clamp ends conform to ISO、DIN、IDF
- Pressure test as GB/T 13927、API598

### 性能规范

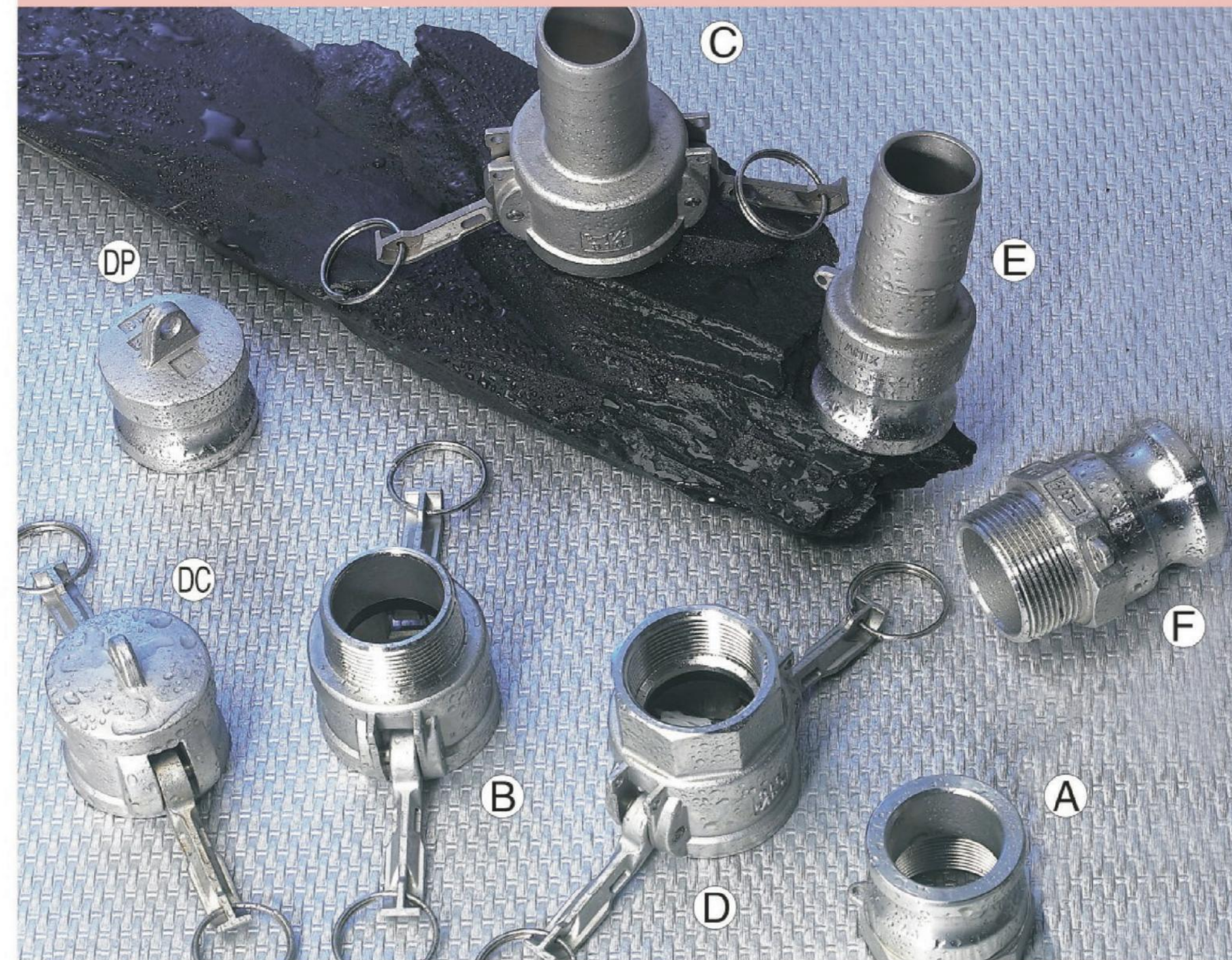
Specifications

- 公称压力: 1.0MPa
- 强度试验: 1.5MPa
- 密封试验: 1.1MPa
- 阀门主体材料: CF8(P), CF3(PL), CF8M(R), CF3M(RL)
- 适用介质: 水、蒸汽、油品、硝酸类、醋酸类
- 适用温度: -29℃-150℃
- Nominal pressure: 1.0Mpa
- Strength test: 1.5Mpa
- Seal test: 1.1MPa
- The valve main material: CF8(P), CF3(PL), CF8M(R), CF3M(RL)
- Suitable medium: water, steam, oil products, nitric acid, acetic acid
- Suitable temperature: -29℃-150℃

# K

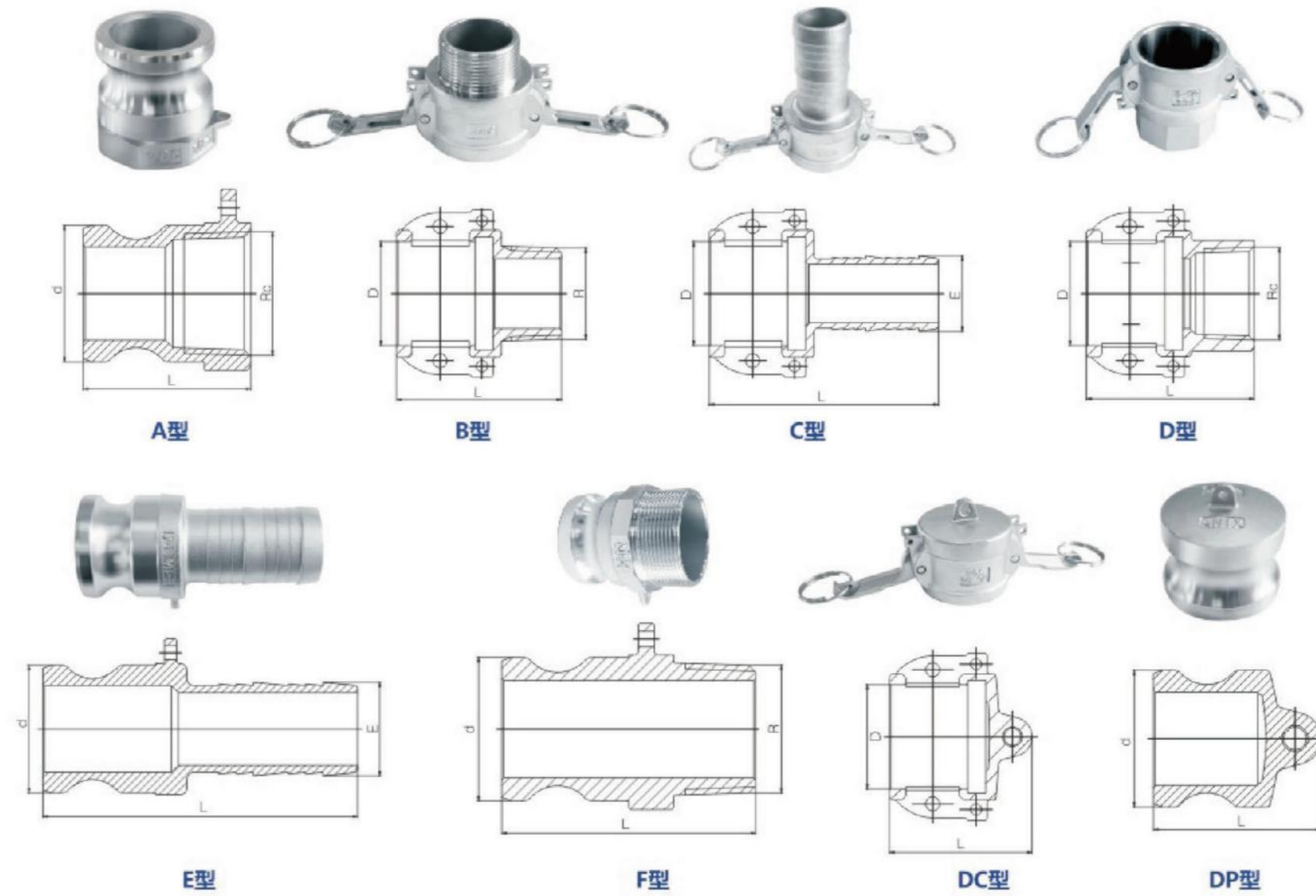
## STAINLESS STEEL QUIC、 PIPE FITTINGS SERIES

### 不锈钢快速接头、管道配件系列



## 不锈钢快速接头 Stainless Steel Quick Coupling

- 材质: 不锈钢、碳钢、双相钢、特殊钢、钛、镍等
- 国际标准 + .....



STAINLESS STEEL QUIC、PIPE FITTINGS SERIES

### 主要外形尺寸

Main outer size

| 规格<br>specification | L      |    |      |     |    |     |     |      |      | R/RC/NPT |
|---------------------|--------|----|------|-----|----|-----|-----|------|------|----------|
|                     | A型     | B型 | C型   | D型  | E型 | F型  | Dc型 | DP型  |      |          |
| 15                  | 1/2"   | 38 | 49   | 92  | 49 | 93  | 55  | 42.5 | 36.3 | 1/2      |
| 20                  | 3/4"   | 38 | 49.5 | 92  | 49 | 94  | 55  | 44   | 38.5 | 3/4      |
| 25                  | 1"     | 45 | 59   | 102 | 60 | 106 | 65  | 51   | 45   | 1        |
| 32                  | 1 1/4" | 54 | 65.5 | 114 | 66 | 118 | 74  | 58   | 54.5 | 1 1/4    |
| 40                  | 1 1/2" | 55 | 68   | 116 | 69 | 120 | 78  | 61.5 | 58   | 1 1/2    |
| 50                  | 2"     | 60 | 75   | 133 | 78 | 138 | 82  | 70   | 61.5 | 2        |
| 65                  | 2 1/2" | 83 | 84   | 147 | 85 | 155 | 95  | 72   | 66.5 | 2 1/2    |
| 80                  | 3"     | 70 | 86   | 157 | 86 | 165 | 100 | 70   | 65   | 3        |
| 100                 | 4"     | 75 | 94   | 168 | 95 | 175 | 106 | 71.5 | 67   | 4        |
| 150                 | 6"     | 72 | 94   | 198 | 94 | 214 | 108 | 80   | 74.5 | 6        |